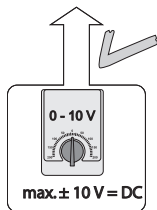


märklin

Z

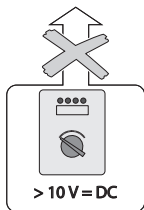
Modelle der Ce 6/8^{III}

88888

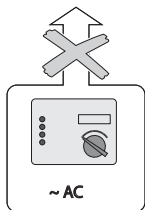


max. $\pm 10\text{ V} = \text{DC}$

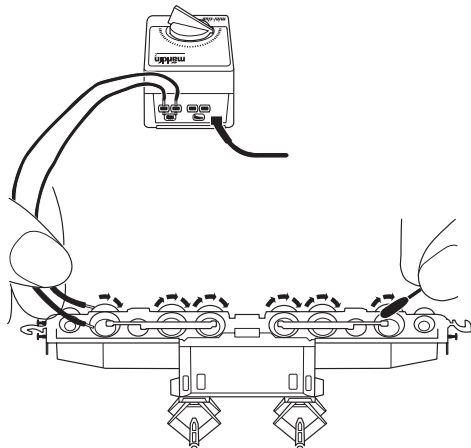
67011
67020 + 67030
67201
67271

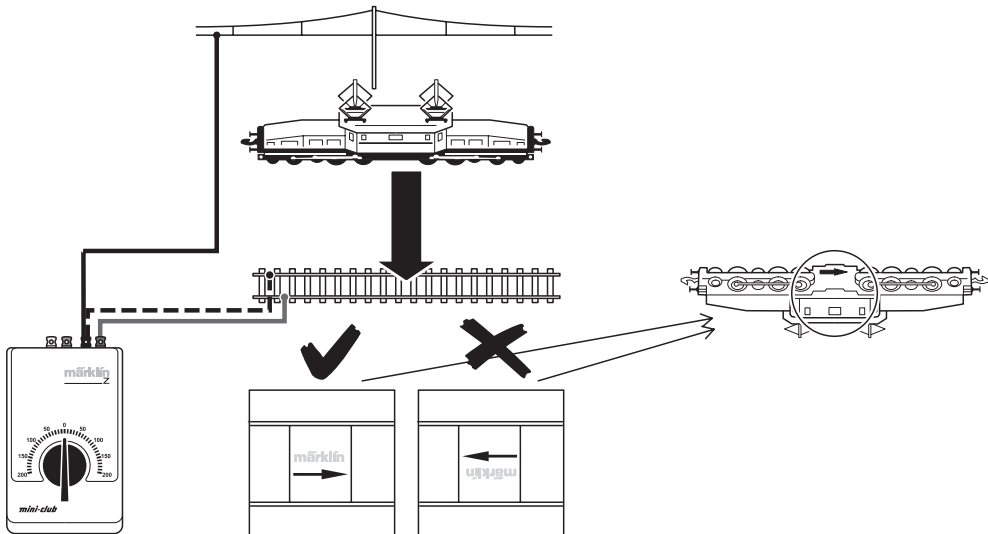


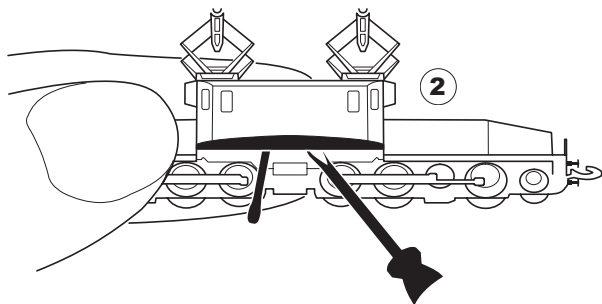
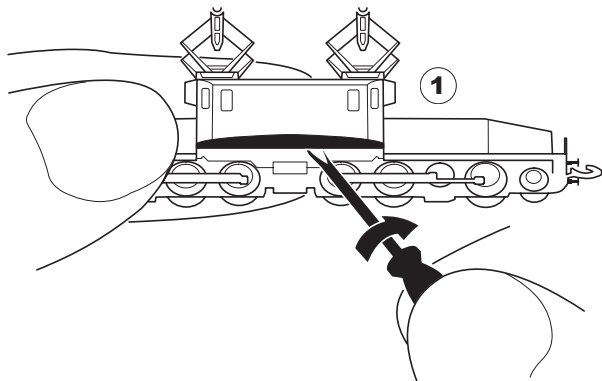
$> 10\text{ V} = \text{DC}$

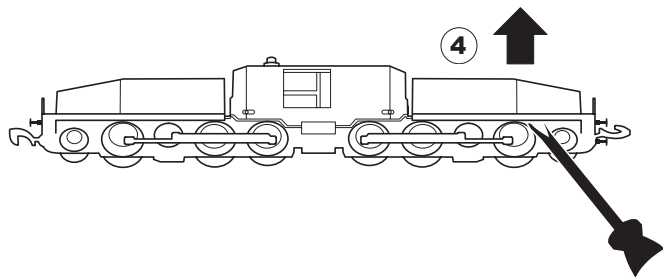
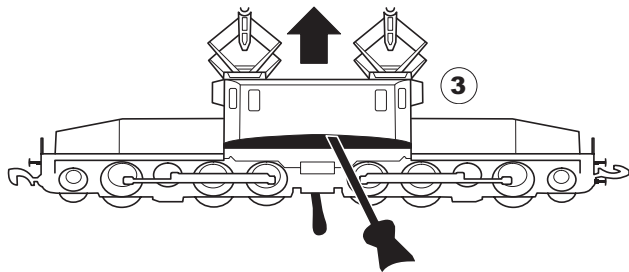


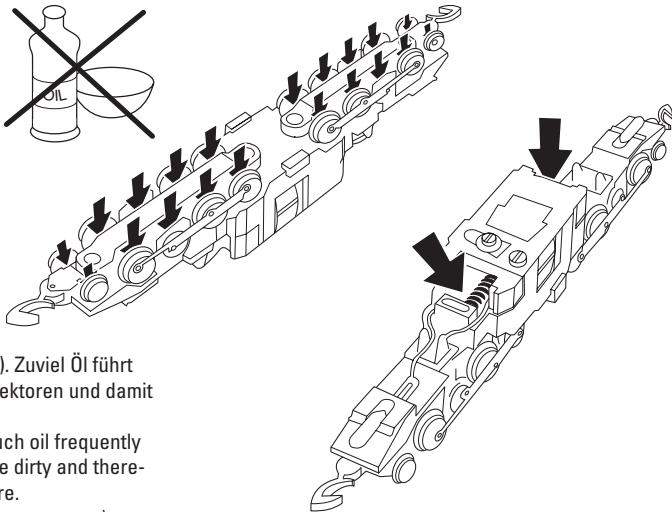
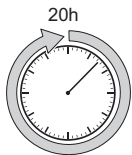
$\sim \text{AC}$



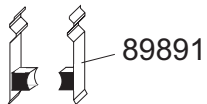






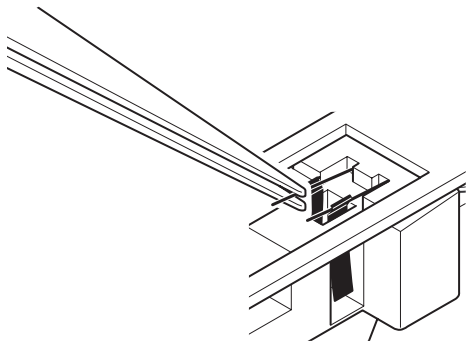


- Nur sparsam ölen (max. 1 Tropfen). Zuviel Öl führt häufig zum Verschmieren der Kollektoren und damit zur Beschädigung des Ankers.
- Oil sparingly (max. 1 drop). Too much oil frequently causes the commutator to become dirty and thereby leads to damage to the armature.
- Lubrifiez en très petite quantité (1 goutte max.). Trop d'huile entraîne souvent l'encrassement du collecteur et à des dommages à l'induit.
- Slechts spaarzaam oliën (max. 1 druppel). Te veel olie leidt vaak tot versmeren van de collector en daarmee tot beschadiging van het anker.

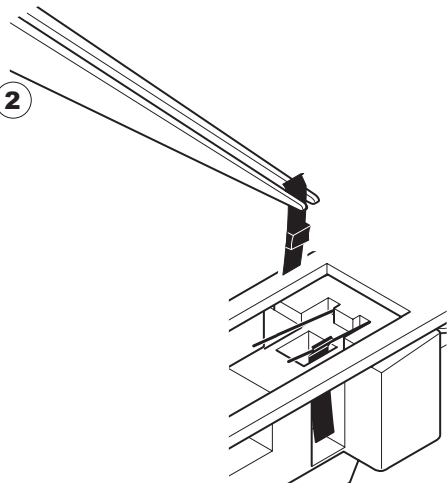


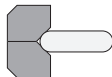
89891

1

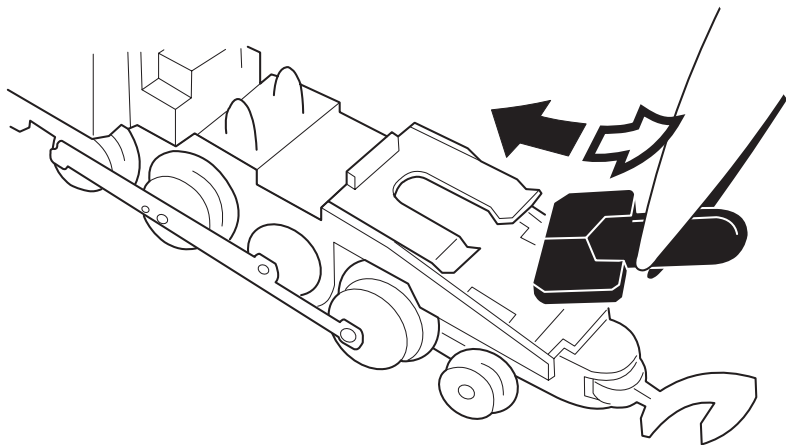


2





8953

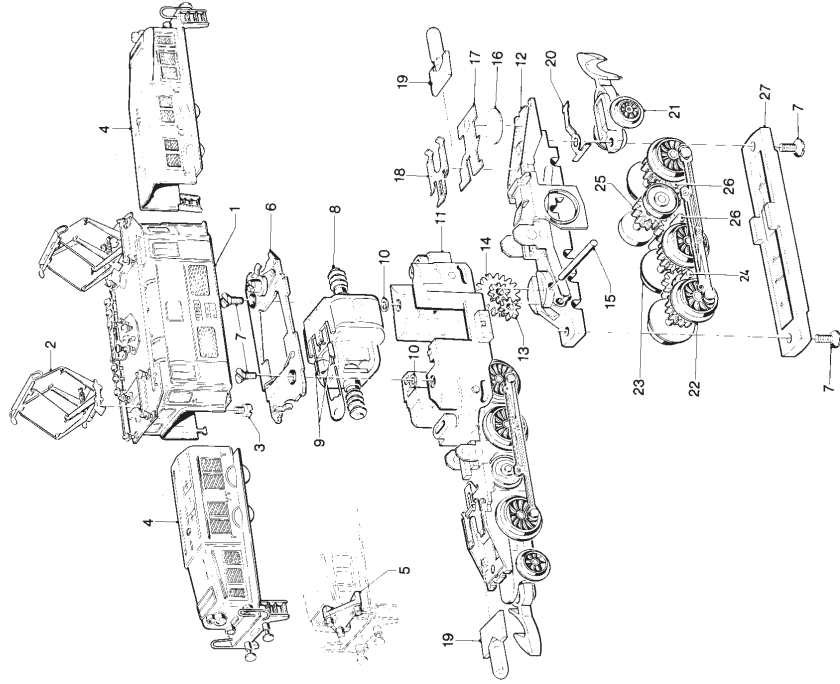


WARNUNG! Dieses Produkt enthält Magnete. Das Verschlucken von mehr als einem Magneten kann unter Umständen tödlich wirken.
Gegebenenfalls ist sofort ein Arzt aufzusuchen.

WARNING! This product contains magnets. Swallowing more than one magnet may cause death in certain circumstances.
If necessary, see a doctor immediately.

ATTENTION ! Ce produit contient des aimants.
L'ingestion de plusieurs aimants peut être mortelle.
Le cas échéant, consulter immédiatement un médecin.

LET OP! Dit product bevat magneten. Het inslikken van meer dan één magneet kan onder bepaalde omstandigheden de dood tot gevolg hebben.
Waarschuw direct een arts.



Details der Darstellung können von dem Modell abweichen.

88888, Ce 6/8, Krokodil braun

1 Lok-Aufbau (komplett)	151 071
2 Dachstromabnehmer	262 470
3 Zylinderschraube	785 150
4 Vorbau (komplett)	228 085
5 Lichtkörper	263 500
6 Leiterplatte	265 510
7 Senkschraube	785 550
8 Motor komplett	211 904
9 Motorbürsten	89 891
10 Distanzscheibe	263 190
11 Gußgestell	263 200
12 Getriebegehäuse	218 661
13 Zahnrad	263 300
14 Beisatzrad	263 370
15 Achse	260 720
16 Gleichrichter	601 550
17 Kontaktfeder	263 270
18 Kontaktfeder	263 280
19 Beleuchtungseinsatz	8 953
20 Feder	263 590
21 Laufgestell	218 659
22 Treibradsätze mit Gestänge	218 662
23 Treibradsatz	218 657
24 Zwischenradsatz	263 310
25 Treibkurbelsatz	218 667
26 Zwischenradsatz	260 920
27 Abdeckung	263 320

88888, Ce 6/8, Krokodil NYCL

1 Lok-Aufbau (komplett)	151 086
2 Dachstromabnehmer	151 087
3 Zylinderschraube	785 150
4 Vorbau (komplett)	151 084
5 Lichtkörper	263 500
6 Leiterplatte	265 510
7 Senkschraube	785 550
8 Motor komplett	211 904
9 Motorbürsten	89 891
10 Distanzscheibe	263 190
11 Gußgestell	263 200
12 Getriebegehäuse	218 661
13 Zahnrad	263 300
14 Beisatzrad	263 370
15 Achse	260 720
16 Gleichrichter	601 550
17 Kontaktfeder	263 270
18 Kontaktfeder	263 280
19 Beleuchtungseinsatz	8 953
20 Feder	263 590
21 Laufgestell	151 082
22 Treibradsätze mit Gestänge	151 077
23 Treibradsatz	151 074
24 Zwischenradsatz	263 310
25 Treibkurbelsatz	151 080
26 Zwischenradsatz	260 920
27 Abdeckung	263 320

Gebr. Märklin & Cie. GmbH
Postfach 860
D-73008 Göppingen
www.maerklin.com

151099/0609/SmSk
Änderungen vorbehalten
© Gebr. Märklin & Cie. GmbH