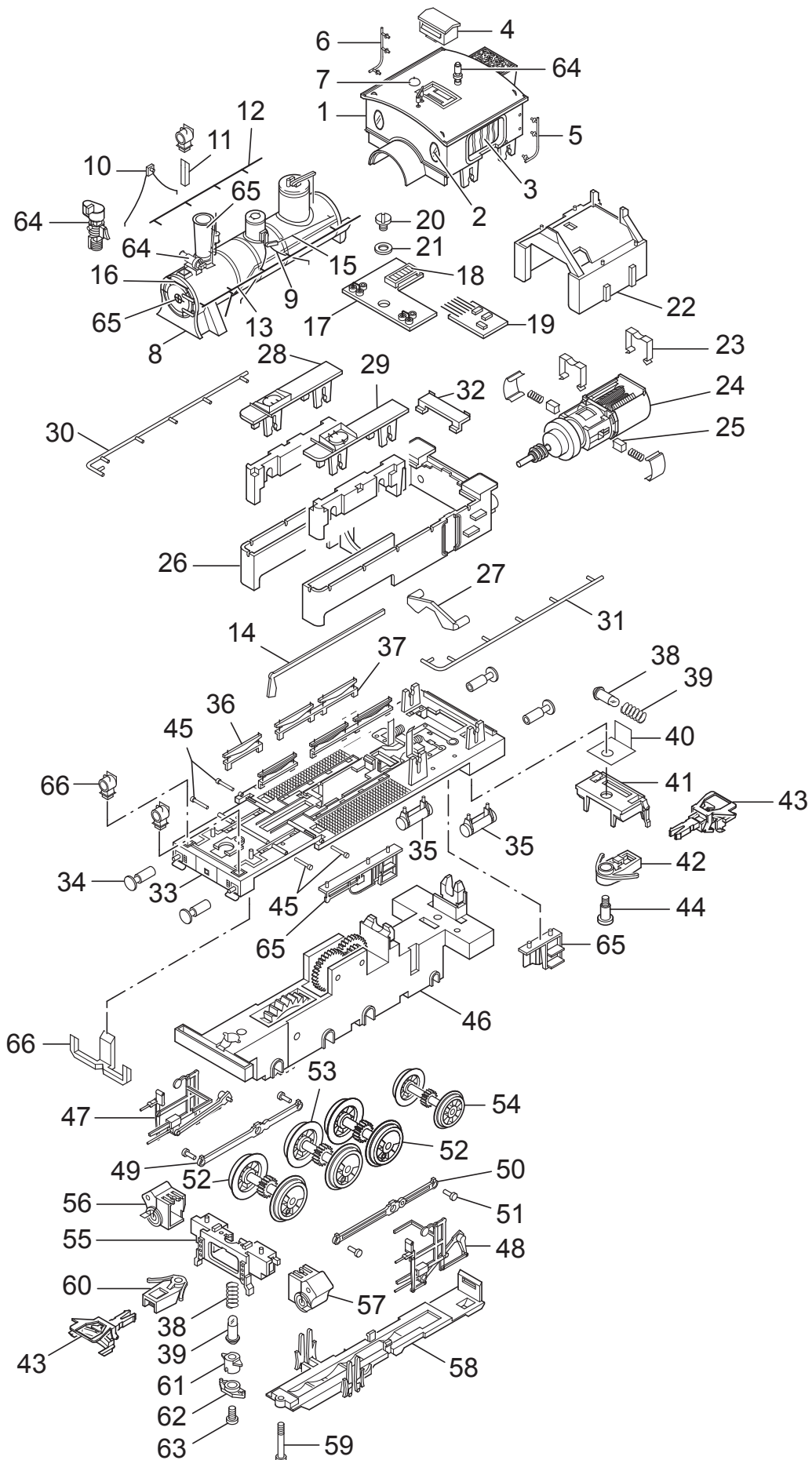


# Einzelteile der Lokomotive 22042

# TRIX H0



Details der Darstellung können von dem Modell abweichen.

# Einzelteile der Lokomotive 22042

Lfd. Nr.	Benennung	Bestell-Nr.	Lfd. Nr.	Benennung	Bestell-Nr.
1	Führerhaus mit	307 634	28	Deckel, rechts	12 5561 00
2	Fenstereinsatz, vorn	12 5554 00	29	Deckel, links	12 5560 00
	Fenstereinsatz, hinten	12 5610 00	30	Griffstange, rechts	12 5563 00
3	Fenstervorhang	307 637	31	Griffstange, links	12 5562 00
4	Dachlüfter	12 3301 00	32	Abdeckung	12 5612 00
5	Handstange, rechts	12 5557 00	33	Umlaufblech	307 607
6	Handstange, links	12 5556 00	34	Puffer, rund	14 0802 28
7	Glocke	14 0791 28		Puffer, flach	14 0803 28
8	Kessel mit	307 625	35	Kessel	—
9	Sandfallrohr, rechts	307 632	36	vorderes Federpaket	12 5580 00
10	Sandfallrohr, links	307 631	37	hinteres Federpaket	12 5579 00
11	Leuchteinsatz	12 5584 00	38	Glühlampe	15 0250 00
12	Handstange	12 5634 00	39	Feder	15 0921 00
13	Schaltstange, links	12 5639 00	40	Deckblech	13 2705 00
14	Schaltstange, rechts	12 5581 00	41	Lampenhalter	307 615
15	Schaltgestänge	12 5640 00	42	Kupplungshalter	12 5605 00
16	Haltestange	12 5641 00	43	Kupplung	701 630
17	Schaltplatte	307 164	44	Schraube	14 0844 28
18	Kontaktleiste	31 2862 25	45	Haltestift	14 0843 28
19	Leiterplatte für Gleichstrombetrieb	31 2800 25	46	Rahmen montiert	307 607
20	Schraube	785 030	47	Steuerung, rechts	307 597
21	Unterlegscheibe	19 9407 00	48	Steuerung, links	307 594
22	Gewicht	11 0865 15	49	Kuppelstange, rechts	307 605
23	Motorhalteklammern	13 1481 00	50	Kuppelstange, links	307 604
24	Motor mit Schnecke	33 2218 43	51	Kopfstift	14 0794 28
25	Motorbürsten	40 0159 00	52	Radsatz	307 602
26	Gehäuse-Unterteil ohne Gewichte mit	133 363	53	Radsatz mit Haftreifen	307 614
27	Leuchteinsatz	12 5559 00	54	Radsatz	307 612
			55	Zylinderhalterung	307 621
			56	Zylinder, rechts	307 618
			57	Zylinder, links	307 616
			58	Achshalter	12 6418 00
			59	Schraube	14 0857 28
			60	Kupplungshalter	12 5100 00
			61	Buchse	11 0866 15
			62	Halterung	307 638
			63	Schraube	14 0887 28
			64	Sortiment 1	225 422
			65	Sortiment 2	225 423
			66	Sortiment 3	225 421
				Zierkupplung & Bremsschlauch	33 1221 30
				Kurz- & Zierkupplung	32 2418 55