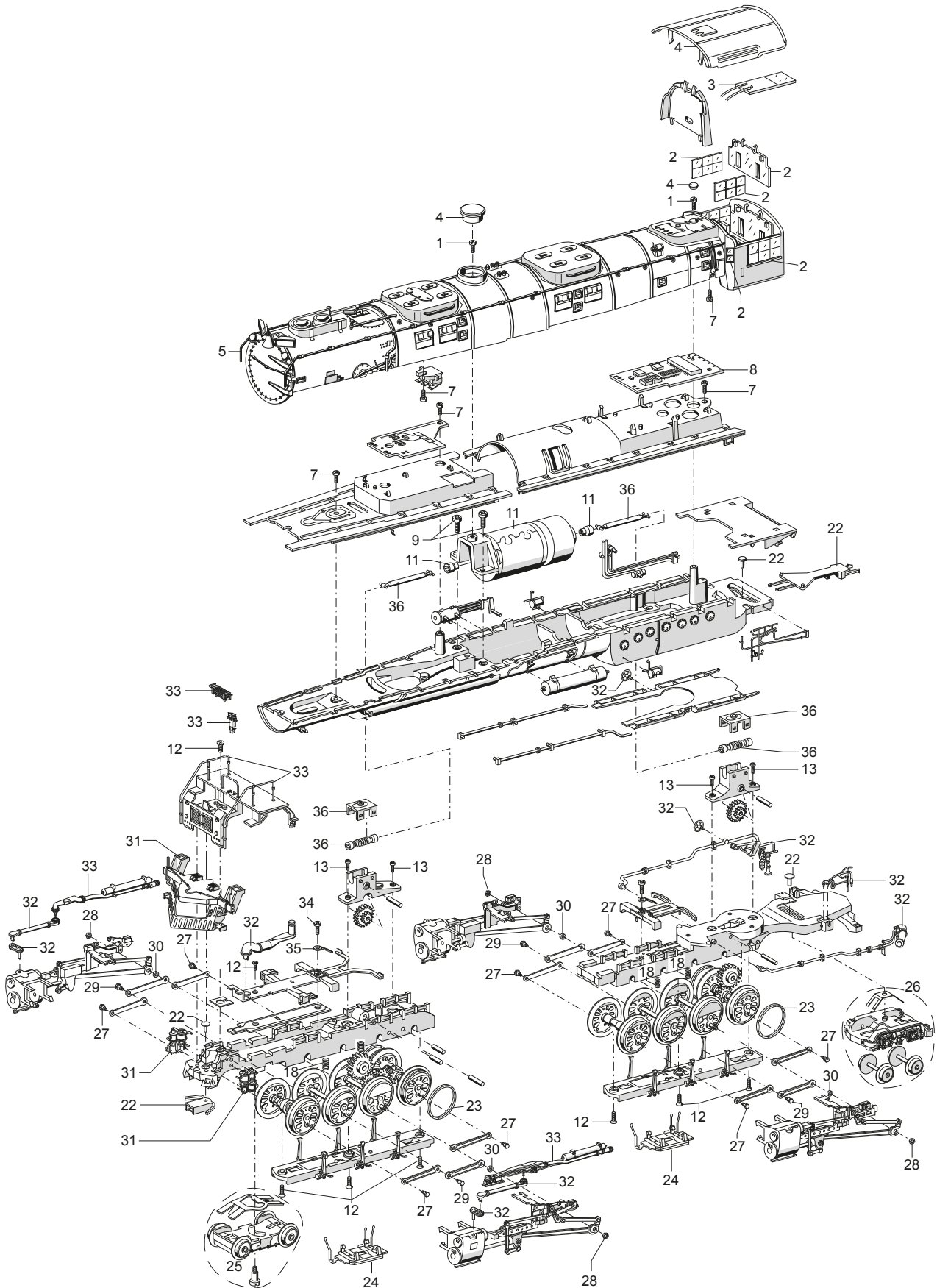


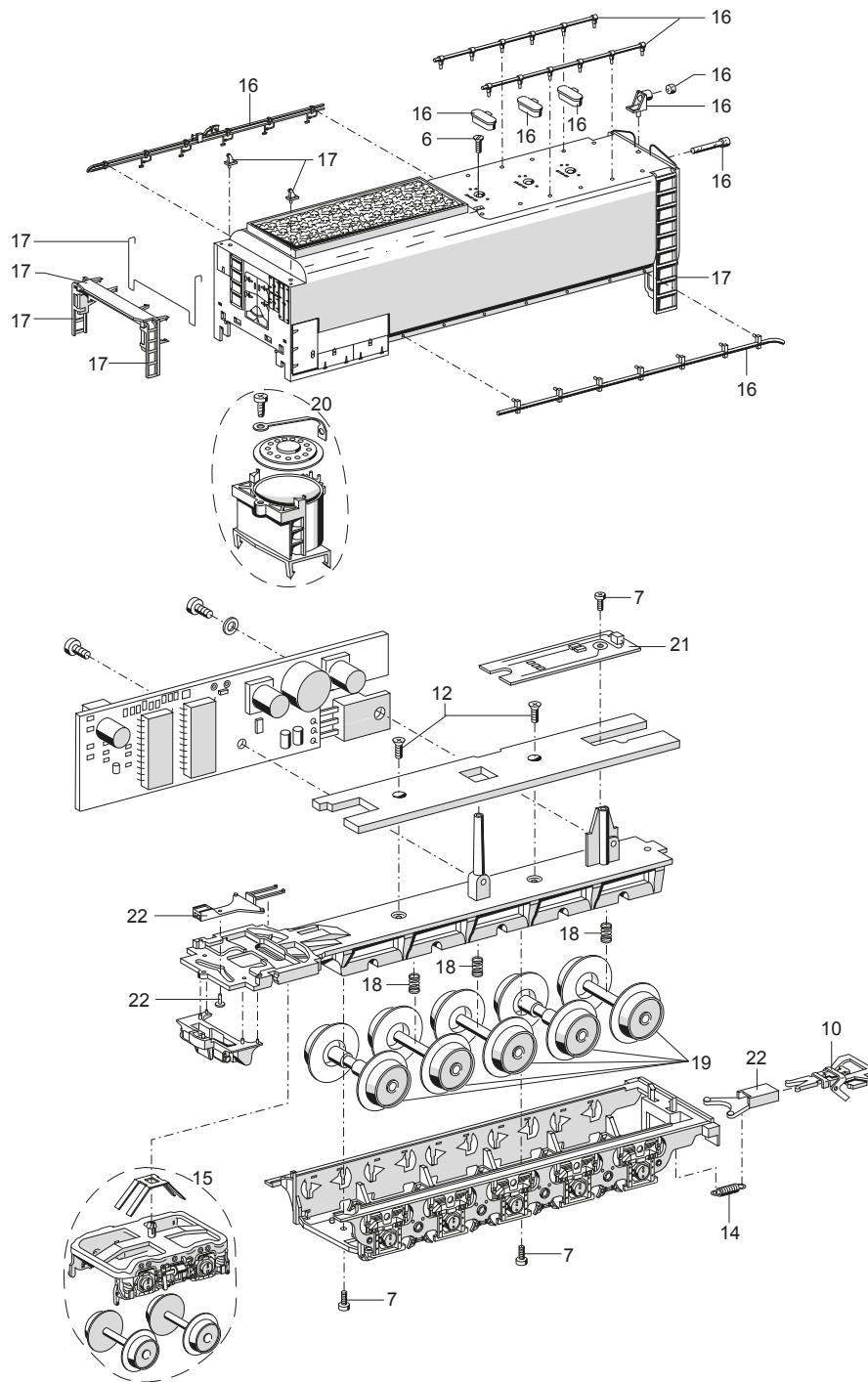
Einzelteile der Lokomotive 22014

TRIX H0



Details der Darstellung können von dem Modell abweichen.

Einzelteile der Lokomotive 22014



Details der Darstellung können von dem Modell abweichen.

Einzelteile der Lokomotive 22014

Lfd. Nr.	Benennung	Bestell-Nr.
1	Schraube	E785 090
2	Fenster, Armlehnen	E185 677
3	Führerstandsbeleuchtung	E143 779
4	Dach,Domdeckel	E341 625
5	Griffstangen, Lichtmaschine	E186 178
6	Schraube	E785 690
7	Schraube	E786 750
8	Decoder	337 368
9	Schraube	E786 440
10	Kurzkupplung	E701 630
11	Motor	E179 681
12	Schraube	E786 790
13	Schraube	E786 570
14	Zugfeder	E765 630
15	Drehgestell	E341 631
16	Steckteile Tendaraufbau	E186 180
17	Leitern, Haken	E186 181
18	Druckfeder	E765 670
19	Laufradsätze	E186 193
20	Lautsprecher	E341 627
21	Leiterplatte Schlusslicht	E143 780
22	Deichseln, Zugstangen, Bolzen	E186 184
23	Haftreifen	7 153
24	Schleifer	E216 976
25	Drehgestell vorn	E249 102
26	Laufgestellrahmen	E341 632
27	Schraube	E201 810
28	Mutter	E757 050
29	Schraube	E755 230
30	Distanzring	E216 768
31	Schienenräumer, Pumpen	E249 029
32	Steckteile Injektor usw.	E186 188
33	Steckteile Vorbau	E186 189
34	Schraube	E756 290
35	Lötfahne	E703 510
36	Schnecken- und Kardanwellen	E186 190
	Lokführer	E216 932
	Heizer	E216 933
	Kupplungsimitation	E216 699
	Kupplungshaken	E399 740
	Abdeckungen, Bremsschlauch	E341 629

Hinweis: Einige Teile werden nur ohne oder mit anderer Farbgebung angeboten.
Teile, die hier nicht aufgeführt sind, können nur im Rahmen einer Reparatur im Märklin-Reparatur-Service repariert werden.