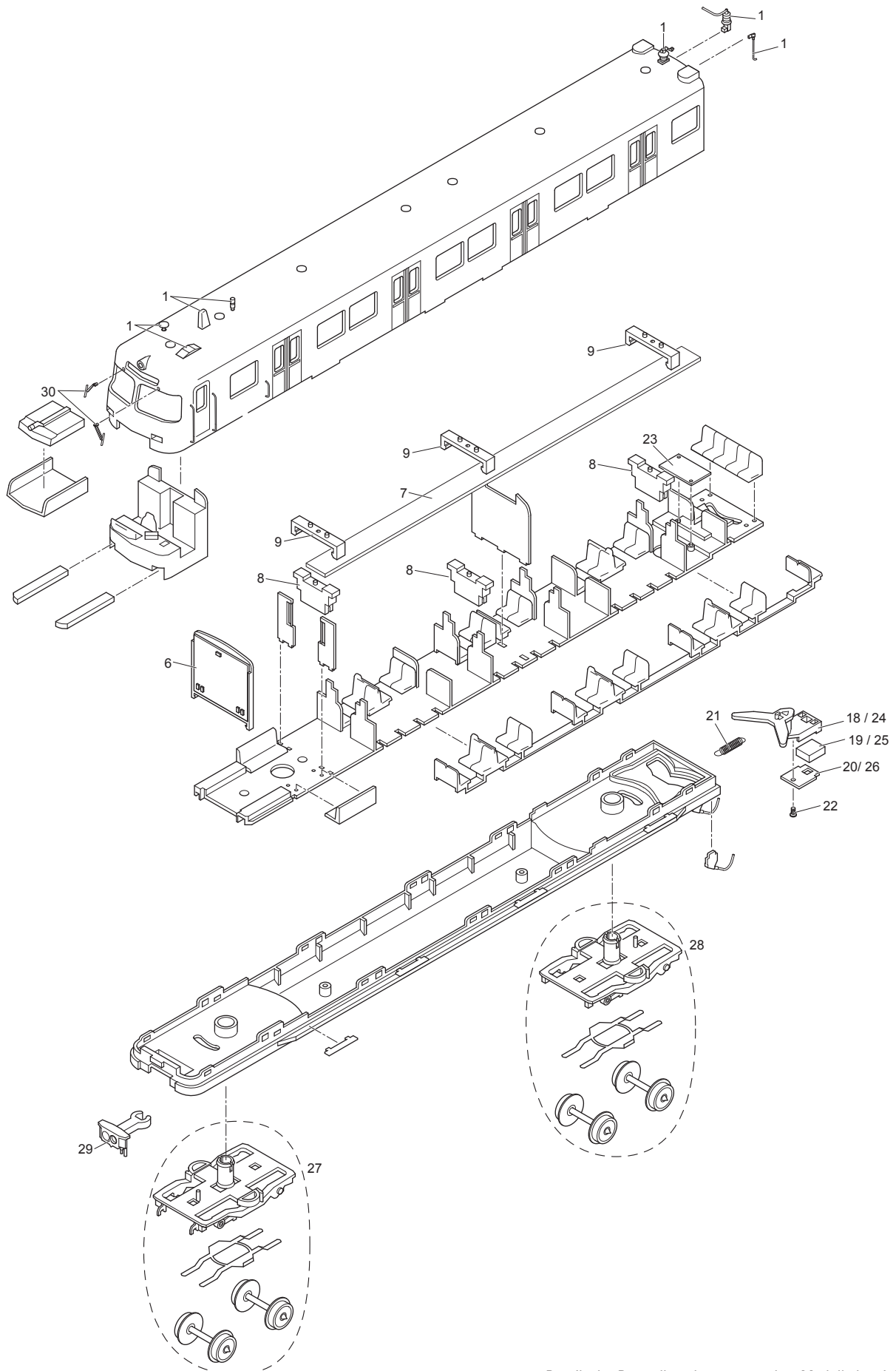


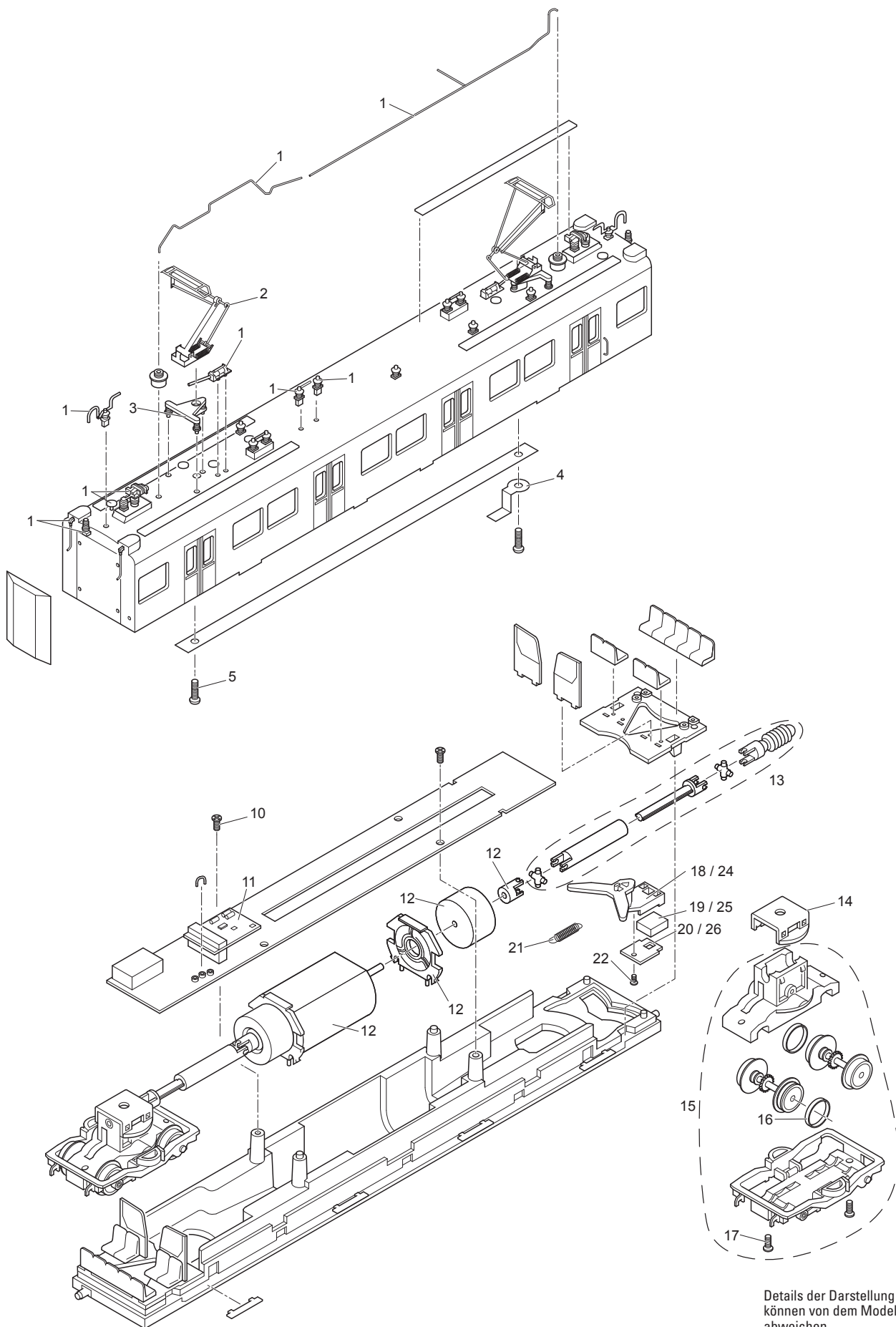
Einzelteile der Lokomotive 22655

TRIX
H0



Details der Darstellung können von dem Modell abweichen.

Einzelteile der Lokomotive 22655



Details der Darstellung können von dem Modell abweichen.

Einzelteile der Lokomotive 22655

Lfd. Nr.	Benennung	Bestell-Nr.		
		Steuerwagen 1	Steuerwagen 2	Mittelwagen
1	Dachaustrüst.	E281 934	E281 934	E145 357
2	Dachstromabnehmer	—	—	E120 516
3	Trägerisolation	—	—	E139 011
4	Kontaktfeder	—	—	E139 005
5	Schraube	—	—	E139 006
6	Stirnbeleuchtung	E150 314	E150 314	—
7	Innenbeleuchtung	E147 572	E147 572	—
8	Halter	E148 777	E148 777	—
9	Clip	E147 573	E147 573	—
10	Schraube	—	—	E145 410
11	Decoder	—	—	279 695
12	Motor	—	—	E139 014
13	Antriebswelle kompl.	—	—	E145 364
14	Halteklammer	—	—	E139 050
15	Treibgestell	—	—	E139 020
16	Haftreifen	—	—	E145 413
17	Schraube	—	—	E139 027
18	Kupplung M	E139 042	—	E139 042
19	Stecker	E139 044	—	E139 044
20	Abdeckung (Kupplung M)	E139 046	—	E139 046
21	Feder	E139 048	E139 048	E139 048
22	Schraube	E139 049	E139 049	E139 049
23	Leiterplatte Kupplung	—	—	—
24	Kupplung W	—	E139 043	E139 043
25	Buchse	—	E129 007	E129 007
26	Abdeckung (Kupplung W)	—	E139 047	E139 047
27	Drehgestell vorne	E139 093	E139 093	—
28	Drehgestell hinten	E139 097	E139 097	—
29	Kupplungsattrappe	E139 090	E139 090	—
30	Scheibenwischer	E241 689	E241 689	—
	Lautsprecher	—	—	E241 691
	Beipack Tritt / Bremsschlauch	E152 375	—	—
	Beipack Kuppelhilfe	E152 275	—	—

Hinweis: Einige Teile werden nur ohne oder mit anderer Farbgebung angeboten.

Teile, die hier nicht aufgeführt sind, können nur im Rahmen einer Reparatur im Märklin Reparatur-Service repariert werden.