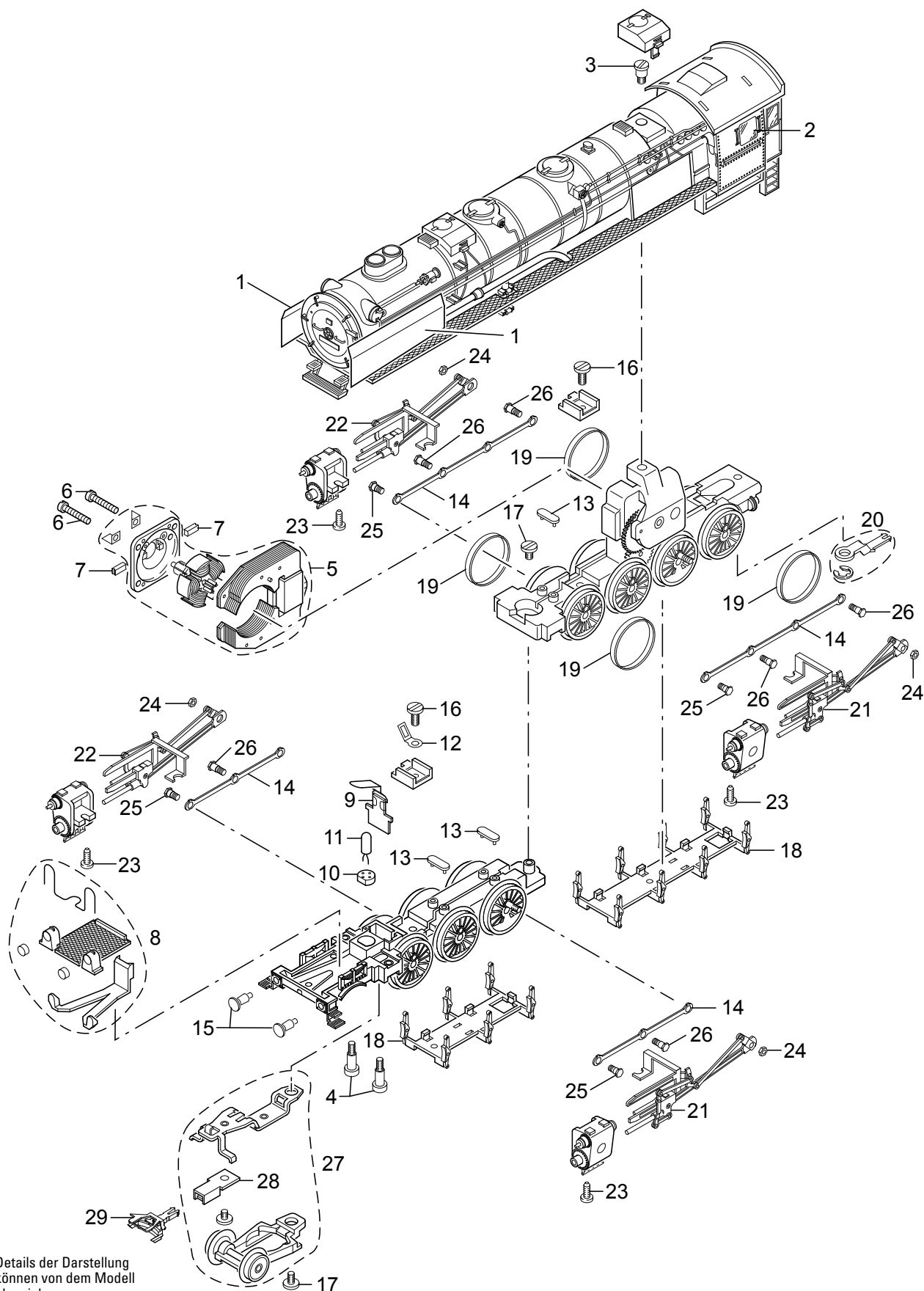


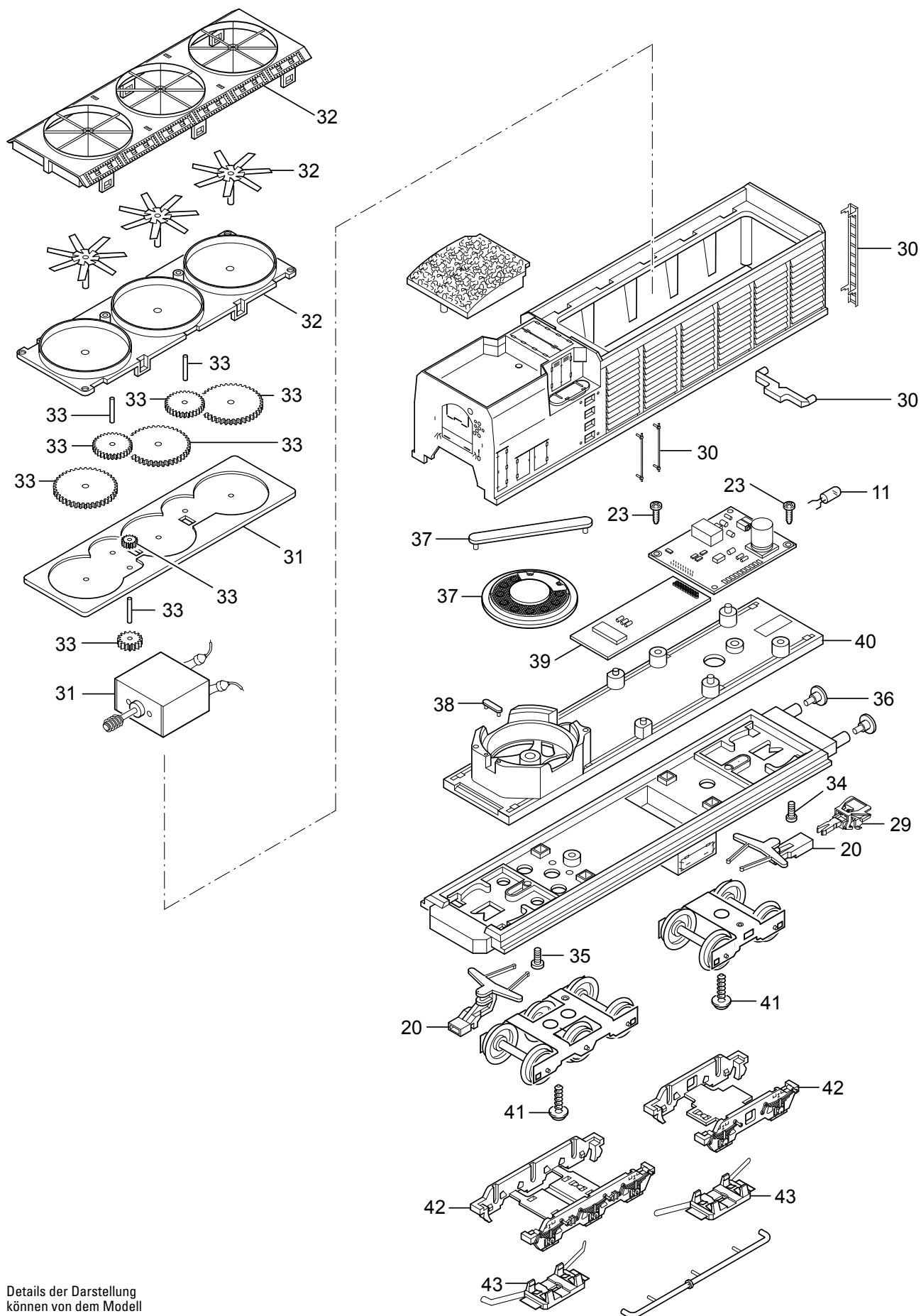
Einzelteile der Lokomotive 22061

TRIX H0



Details der Darstellung
können von dem Modell
abweichen.

Einzelteile der Lokomotive 22061



Details der Darstellung können von dem Modell abweichen.

Einzelteile der Lokomotive 22061

Lfd. Nr.	Benennung	Bestell-Nr.
1	Windleitblech	E168 752
2	Fenster	E196 457
3	Schraube	E753 510
4	Schraube	E753 020
5	Motor	E165 841
6	Schraube	E785 140
7	Graphitbürste	E601 460
8	Abdeckung, Lichtkörper	E196 497
9	Federplatte	E210 935
10	Steckfassung	E604 180
11	Glühlampe	E15 1018 00
12	Lötfahne	E703 510
13	Haltebügel	E285 240
14	Kuppelstangen	E196 498
15	Puffer	E761 850
16	Schraube	E750 200
17	Schraube	E750 180
18	Attrappen	E196 499
19	Haftreifen	7 153
20	Deichsel, Zugstange	E196 500
21	Gestänge links	E210 917
22	Gestänge rechts	E210 896
23	Schraube	E786 750
24	Mutter	E757 090
25	Schraube	E210 925
26	Schraube	E210 926
27	Laufgestell	E196 550
28	Kupplungsschacht	E288 390
29	Kurzkupplung	E701 630
30	Steckteile Tendaraufbau	E196 536
31	Motor (Lüfterantrieb)	E196 537
32	Tenderdeckel, Halter m. Lüfterräder	E196 538
33	Bolzen, Zahnräder	E196 539
34	Schraube	E785 090
35	Schraube	E785 640
36	Puffer	E761 720
37	Lautsprecher	—
38	Haltebügel	E229 734
39	Decoder	195 672
40	Abdeckung	—
41	Schraube	E784 850
42	Drehgestellrahmen	E196 551
43	Schleifer	E196 552

Hinweis: Einige Teile werden nur ohne oder mit anderer Farbgebung angeboten.
Teile, die hier nicht aufgeführt sind, können nur im Rahmen einer Reparatur im Märklin-Reparatur-Service repariert werden.