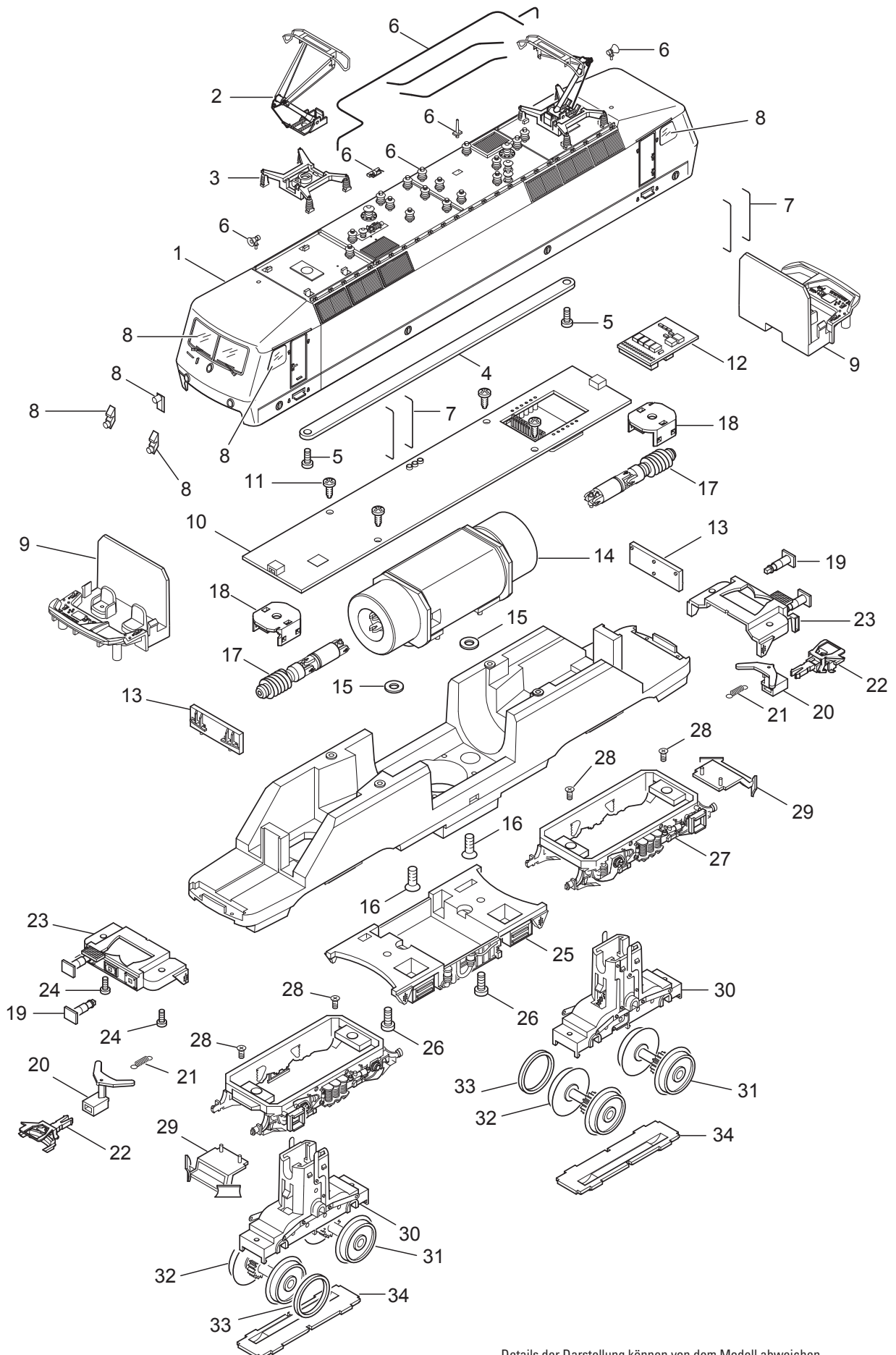


# Einzelteile der Lokomotive 22603

# TRIX H0



Details der Darstellung können von dem Modell abweichen

# Einzelteile der Lokomotive 22603

---

Lfd. Nr.	Benennung	Bestell-Nr.
1	Aufbau komplett	133 537
2	Dachstromabnehmer	120 516
3	Trägerisolation	120 501
4	Verbindungsstreifen	133 573
5	Flachkopfschraube	120 974
6	Dachausrüstung	138 964
7	Griffstange	133 575
8	Glasteile	138 965
9	Führerstand	133 562
10	Leiterplatte Schnittstelle	133 596
11	Linsenschraube	120 965
12	Leiterplatte Kurzschlussstecker	132 806
13	Stirnbeleuchtung	133 599
14	Motor	120 939
15	Scheibe	120 948
16	Schraube	133 606
17	Schneckenwelle	120 944
18	Halteklammer	125 806
19	Puffer komplett	138 966
20	Deichsel	125 810
21	Schaltchieberfeder	213 730
22	Kupplung	7 203
23	Pufferbohle	133 604
24	Schraube	120 965
25	Rahmenabdeckung	133 601
26	Linsenschraube	120 973
27	Dreigestellblende	133 585
28	Senkschraube	120 984
29	Schneeräumer	133 605
30	Traggestell mit Getriebe	120 940
31	Treibradsatz	133 583
32	Treibradsatz mit Haftreifen	133 576
33	Haftreifen	120 951
34	Achshalter (Getriebeabdeckung)	125 820