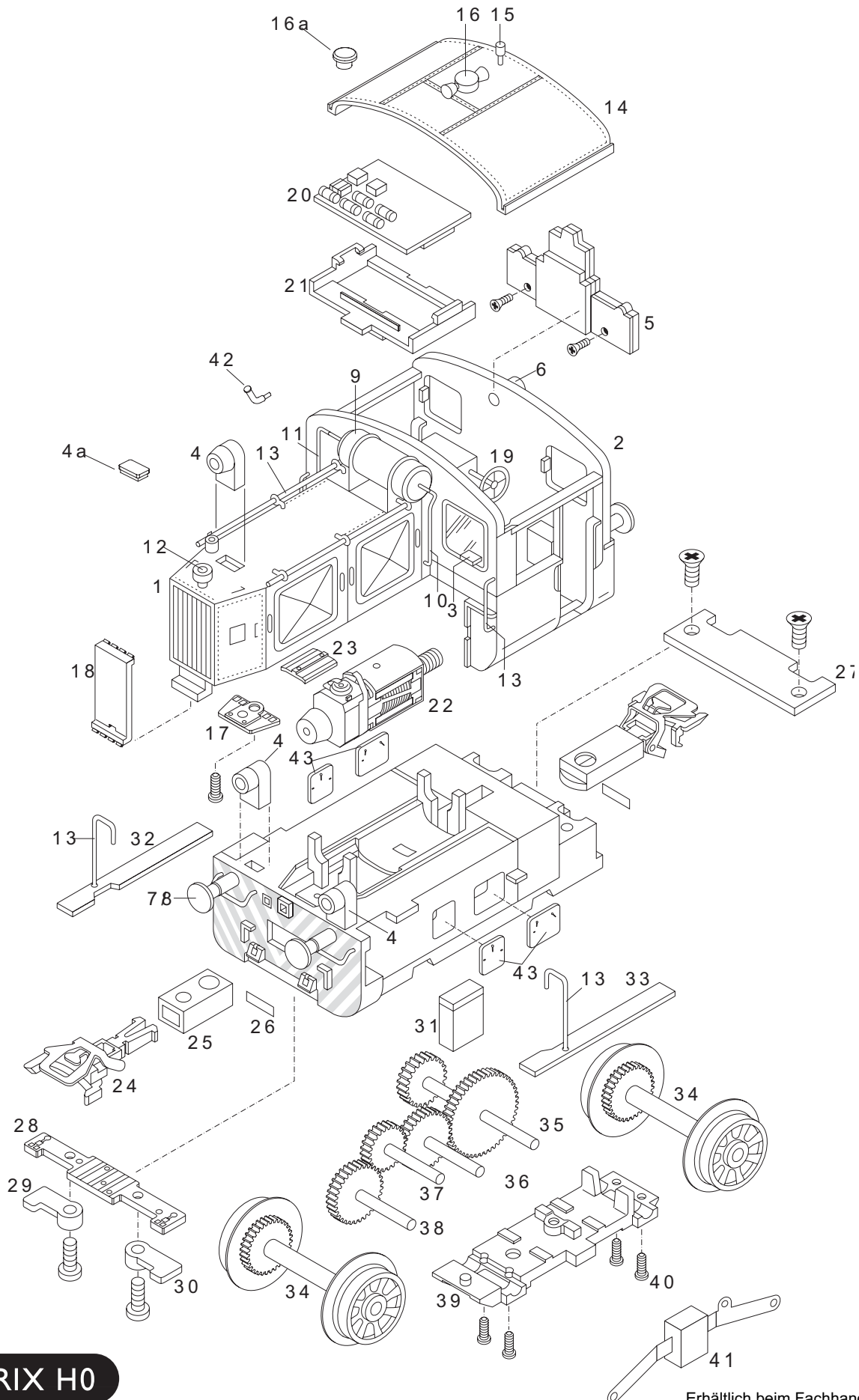


Einzelteile der Lokomotiven 22107, 22111, 22112, 22122, 22314 und 22331

TRIX



TRIX H0

Erhältlich beim Fachhandel

Einzelteile der Lokomotiven 22107, 22111, 22112, 22122, 22314 und 22331

Lfd. Nr.	Benennung	Bestell-Nr.					
		22107	22111	22112	22122	22314	22331
1	Vorbau (komplett)	219 095	322 629	322 482	106 092	323 256	327 253
2	Führerhaus (komplett)	219 172	322 628	322 483	106 093	324 478	327 252
3	Fenstersatz	223 737	322 631	322 631	322 631	322 479	105 420
4	Stirnlampe	320 486	322 632	320 486	325 958	322 486	105 422
4a	Abdeckung	—	324 691	—	—	324 485	105 421
5	Beleuchtungseinheit, hinten	320 485	322 545	320 485	320 485	322 545	322 545
6	Linse	321 553	321 553	321 553	321 553	321 553	321 553
7	Puffer, rund	321 586	321 586	321 586	321 586	321 586	321 586
8	Puffer, flach	321 219	321 219	321 219	321 219	321 219	321 219
9	Luftkessel	320 487	—	322 484	106 104	—	—
10	Luftleitung, links	320 493	—	320 493	325 902	—	—
11	Luftleitung, rechts	320 491	—	320 491	325 898	—	—
12	Ausdehnungsgefäß	321 591	—	323 241	—	—	—
13	Griffstangen Sortiment	223 736	322 633	223 736	100 415	323 274	105 424
14	Dach mit	219 173	322 634	323 246	100 073	323 284	327 249
15	Ventilator	321 583	—	—	100 071	—	—
16	Signalhorn	320 474	—	232 234	100 072	—	—
16a	Lüftung	—	324 685	—	—	323 272	327 251
17	Beleuchtungseinheit Stirnlampe	320 486	322 471	320 486	320 486	322 471	322 471
18	Kontaktplatte	322 108	322 108	322 108	322 108	322 108	322 108
19	Handrad	321 532	321 532	321 532	321 532	321 532	321 532
20	Decoder	607 517	607 517	607 517	607 517	607 517	607 517
21	Halteplatte für Decoder	321 555	321 555	321 555	321 555	321 555	321 555
22	Motor mit Schnecke und Schwungmasse	219 087	219 087	219 087	219 087	219 087	219 087
23	Halteplatte	321 548	321 548	321 548	321 548	321 548	321 548
	Fahrgestell (komplett) mit						
24	Kupplung	701 630	701 630	701 630	701 630	701 630	701 630
25	Kupplungsschacht	321 557	321 557	321 557	321 557	321 557	321 557
26	Blattfeder	321 558	321 558	321 558	321 558	321 558	321 558
27	Kupplungsabdeckung, hinten	321 556	321 556	321 556	321 556	321 556	321 556
28	Beleuchtungseinheit, vorne unten	320 484	320 484	320 484	320 484	320 484	320 484
29	Lichtabdeckung, vorne rechts	321 587	321 587	321 587	321 587	321 587	321 587
30	Lichtabdeckung, vorne links	321 585	321 585	321 585	321 585	321 585	321 585
31	Werkzeugkasten	321 567	322 653	320 489	325 879	323 262	327 248
32	Trittbrett, rechts	321 549	322 636	323 244	322 487	323 266	322 487
33	Trittbrett, links	321 562	322 637	323 245	322 488	323 265	322 488
34	Treibradsatz	223 735	223 735	223 735	223 735	223 735	223 735
35	Schneckenradsatz	322 102	322 102	322 102	322 102	322 102	322 102
36	Zwischenradsatz	322 104	322 104	322 104	322 104	322 104	322 104
37	Zwischenradsatz	322 103	322 103	322 103	322 103	322 103	322 103
38	Zwischenradsatz	322 105	322 105	322 105	322 105	322 105	322 105
39	Achshalter	321 564	321 564	321 564	321 564	321 564	321 564
40	Zylinderschraube	321 592	321 592	321 592	321 592	321 592	321 592
41	Schleifer	223 734	223 734	223 734	223 734	223 734	223 734
42	Stützen	323 235	324 686	323 237	324 687	323 259	324 692
43	Abdeckungen	—	—	—	—	—	107 108