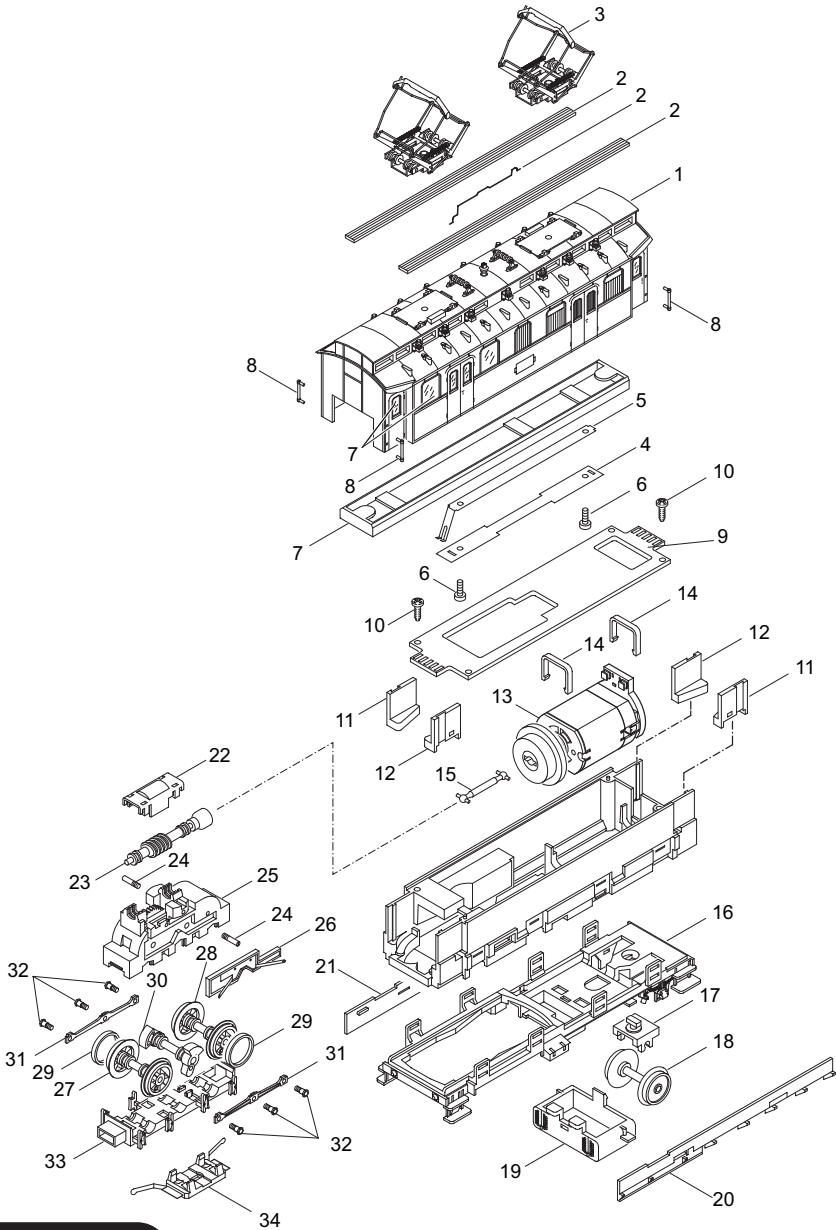


Einzelteile des Triebzuges 22015

TRIX



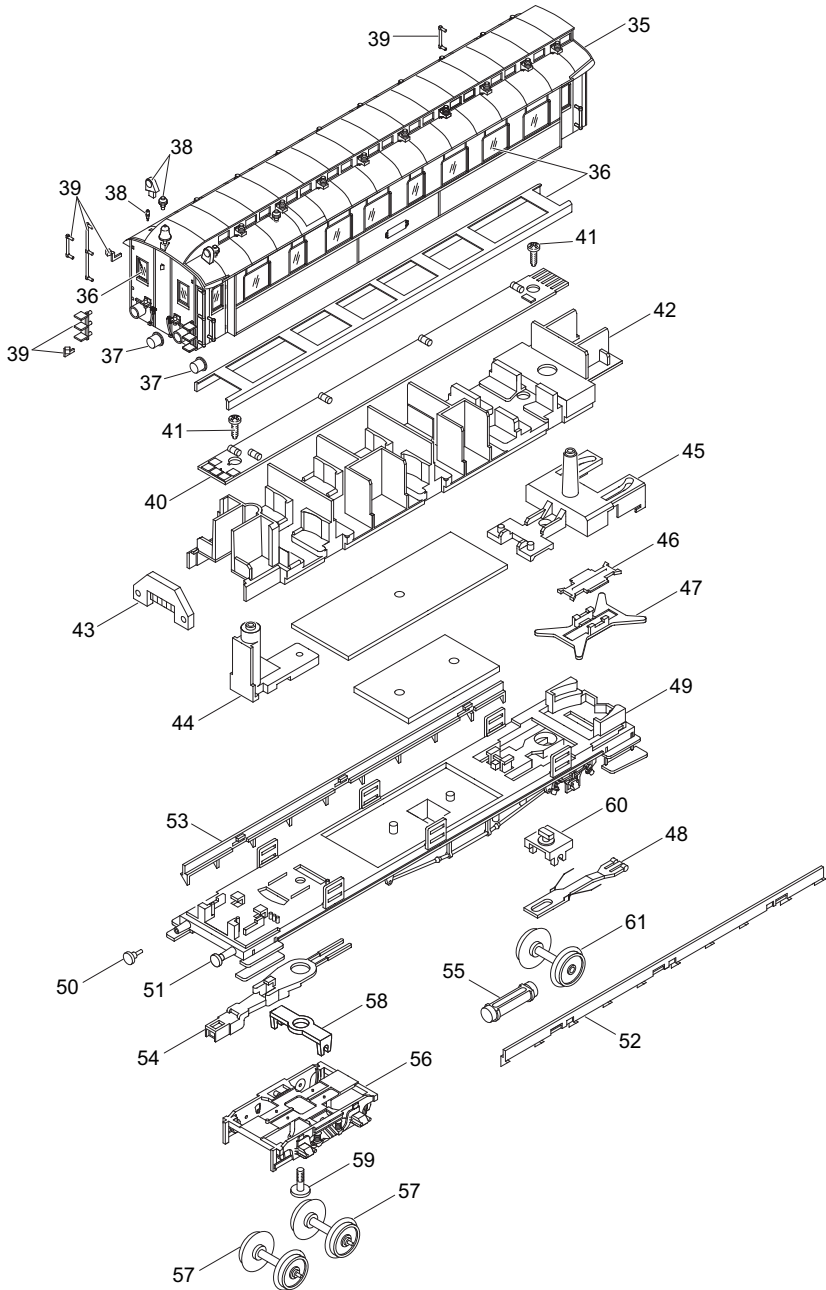
TRIX H0

Details der Darstellung können von dem Modell abweichen

Einzelteile des Triebzuges 22015

Lfd. Nr.	Benennung	Bestell-Nr.
35	Aufbau Steuerwagen, vorn	318 683
	Aufbau Steuerwagen, hinten	318 684
36	Sortiment Steuerwagen-Fenster	109 332
37	Leuchteinsatz	311 256
38	Dachrüstung Steuerwagen	312 777
39	Steckteile Steuerwagen	109 331
40	Beleuchtungsplatine	311 499
41	Linsenschraube	786 750
42	Inneneinrichtung, vorne	12 4770 00
	Inneneinrichtung, hinten	12 4771 00
43	Beleuchtungseinheit	311 505
44	Lampensockel	11 0820 03
45	Halter	11 0819 03
46	Kabelabdeckung	311 245
47	Deichsel	311 243
48	Deichsel, kurz	12 4763 00
	Deichsel, lang	12 4762 00
49	Bodenplatte, vorne	318 702
	Bodenplatte, hinten	318 703
50	Puffer, rund	308 857
51	Puffer, flach	308 859
52	Gehäuseauflage, links	12 4766 00
53	Gehäuseauflage, rechts	12 4765 00
54	Kupplungshalter	12 4759 00
55	Kessel	12 4761 00
56	Drehgestell	311 504
57	Radsatz	32 2492 32
58	Haltebügel	12 5159 00
59	Schraube	14 0760 08
60	Drehschemel	12 4731 00
61	Radsatz	32 2492 26
	Beipack, Bremsleitungen	311 529
	Schraubkupplung	313 790

Einzelteile des Triebzuges 22015



Einzelteile des Triebzuges 22015

Lfd. Nr.	Benennung	Bestell-Nr.
1	Aufbau Mittelwagen	318 682
2	Dachaustrüstung	109 333
3	Dachstromabnehmer	15 0672 00
4	Isolierung	13 2554 00
5	Kontaktfeder	13 2553 00
6	Zylinderschraube	785 030
7	Sortiment Mittelwagen-Fenster	109 334
8	Handstange, kurz	312 353
9	Schaltplatte	311 492
10	Linsenschraube	786 750
11	Deichselabdeckung, rechts	311 244
12	Deichselabdeckung, links	311 249
13	Motor	311 493
14	Motorhalteklammer	311 246
15	Kardanwelle	311 236
16	Achslagerblende	318 701
17	Drehschemel	12 4764 00
18	Radsatz	32 2492 26
19	Behälter	12 4775 00
20	Gehäuseauflage, links	318 699
21	Gehäuseauflage, rechts	318 698
22	Abdeckung	311 235
23	Antriebswelle	311 495
24	Madenschraube	19 7082 08
25	Getriebeblock mit	312 771
26	Schleiffeder	311 253
27	Treibradsatz, vorne	311 497
28	Treibradsatz, hinten	311 497
29	Haftreifen	7 154
30	Kuppelachse	312 761
31	Kuppelstange	311 451
32	Sechskantschraube	201 810
33	Bremsattrappe	311 506
34	Schleifer	207 665