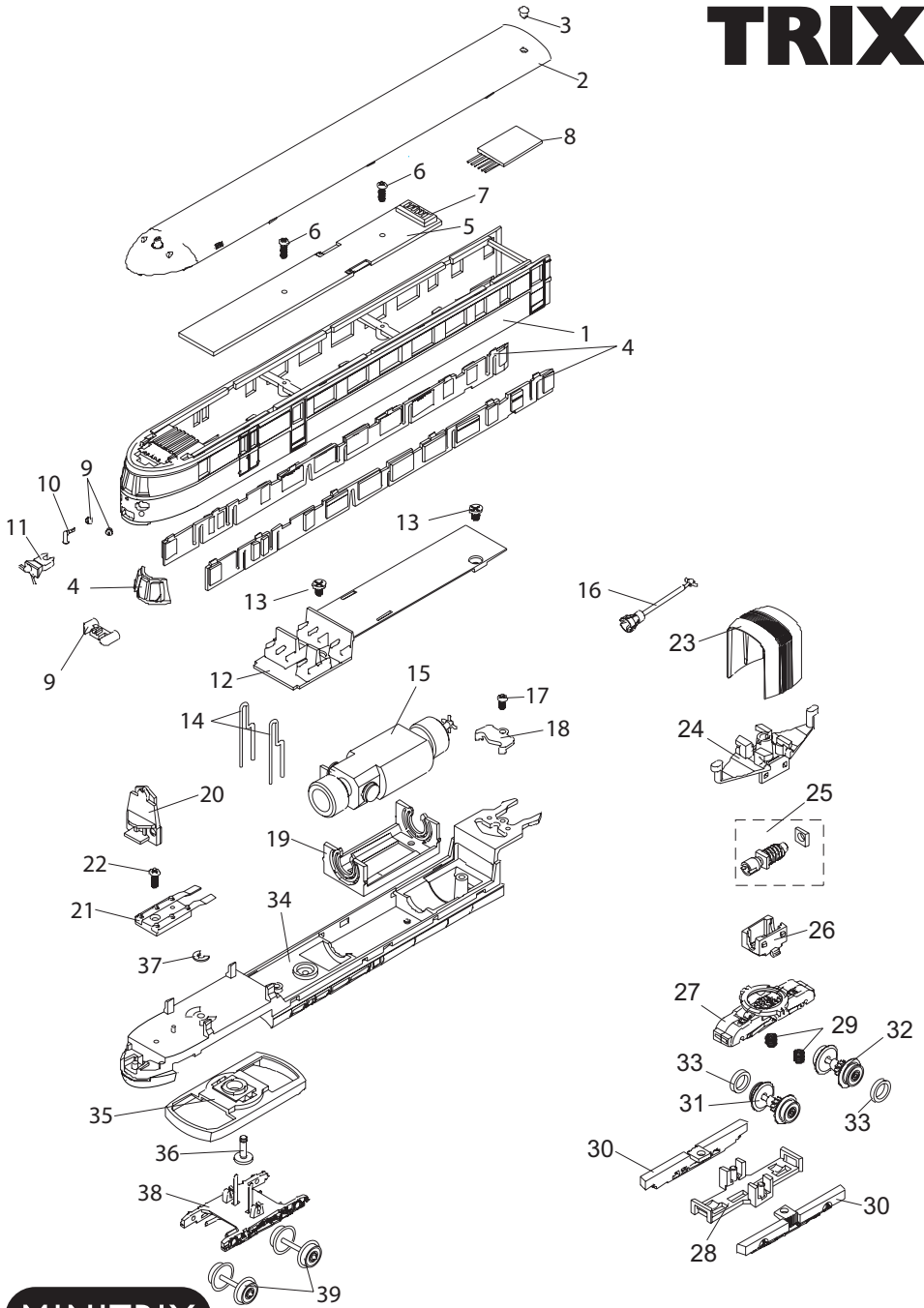


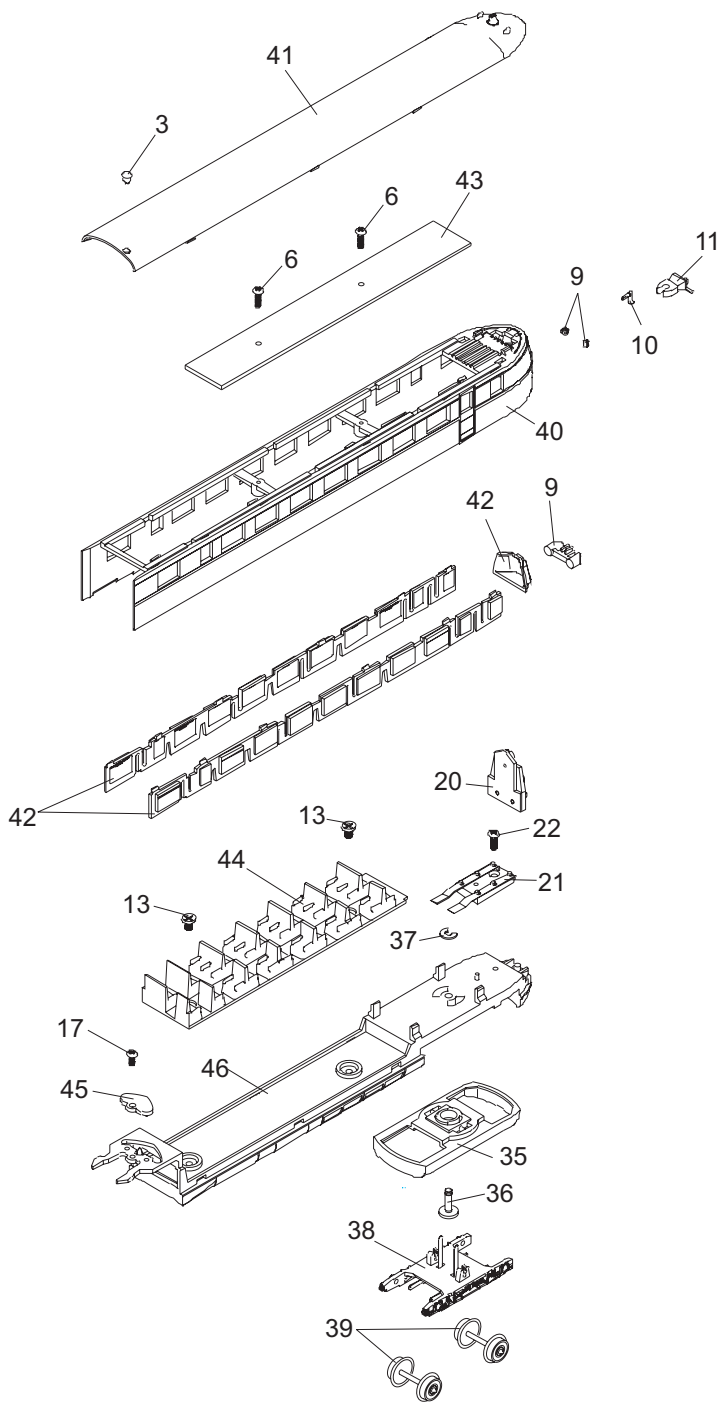
TRIX



MINITRIX

12437

| | | |
|----|-------------------------------------|------------|
| 1 | Gehäuse Wagen A | 324 162 |
| 2 | Dach Wagen A | 324 186 |
| 3 | Lüfter | 324 189 |
| 4 | Fenstersortiment Wagen A | 324 232 |
| 5 | Leiterplatte mit Innenbeleuchtung | 324 221 |
| 6 | Schraube | 325 599 |
| 7 | Kontaktleiste | 31 2862 25 |
| 8 | Leiterplatte für Gleichstrombetrieb | 31 2800 25 |
| 9 | Lichtleiter | 325 652 |
| 10 | Horn | 324 197 |
| 11 | Kupplungsimitation | 324 202 |
| 12 | Inneneinrichtung | 324 166 |
| 13 | Schraube | 320 129 |
| 14 | Motorkontakte | 324 219 |
| 15 | Motor komplett | 324 234 |
| 16 | Kardanwelle | 324 199 |
| 17 | Schraube | 321 552 |
| 18 | Halteplatte | 324 224 |
| 19 | Motorlager | 325 666 |
| 20 | Beleuchtungseinheit | 324 223 |
| 21 | Schleiferplatte | 324 204 |
| 22 | Schraube | 320 127 |
| 23 | Faltenbalg | 324 188 |
| 24 | Getriebeabdeckung | 324 173 |
| 25 | Schneckenwelle | 324 271 |
| 26 | Schneckenhalter | 324 198 |
| 27 | Getriebe | 324 239 |
| 28 | Achshalter | 324 193 |
| 29 | Haltestift | 324 201 |
| 30 | Drehgestellschürzen | 324 169 |
| 31 | Radsatz mit Haftreifen rechts | 324 237 |
| 32 | Radsatz mit Haftreifen links | 324 238 |
| 33 | Haftreifen | 72 2273 00 |
| 34 | Träger Wagen A | 324 164 |
| 35 | Drehgestellschürze | 324 192 |
| 36 | Bolzen | 324 207 |
| 37 | Sicherungsscheibe | 320 573 |
| 38 | Drehgestell | 324 235 |
| 39 | Radsatz | 324 236 |



| | | |
|----|--------------------------|---------|
| 40 | Gehäuse Wagen B | 324 163 |
| 41 | Dach Wagen B | 324 187 |
| 42 | Fenstersortiment Wagen B | 324 272 |
| 43 | Innenbeleuchtung | 324 222 |
| 44 | Inneneinrichtung | 324 167 |
| 45 | Halteplatte | 324 226 |
| 46 | Träger Wagen B | 324 165 |