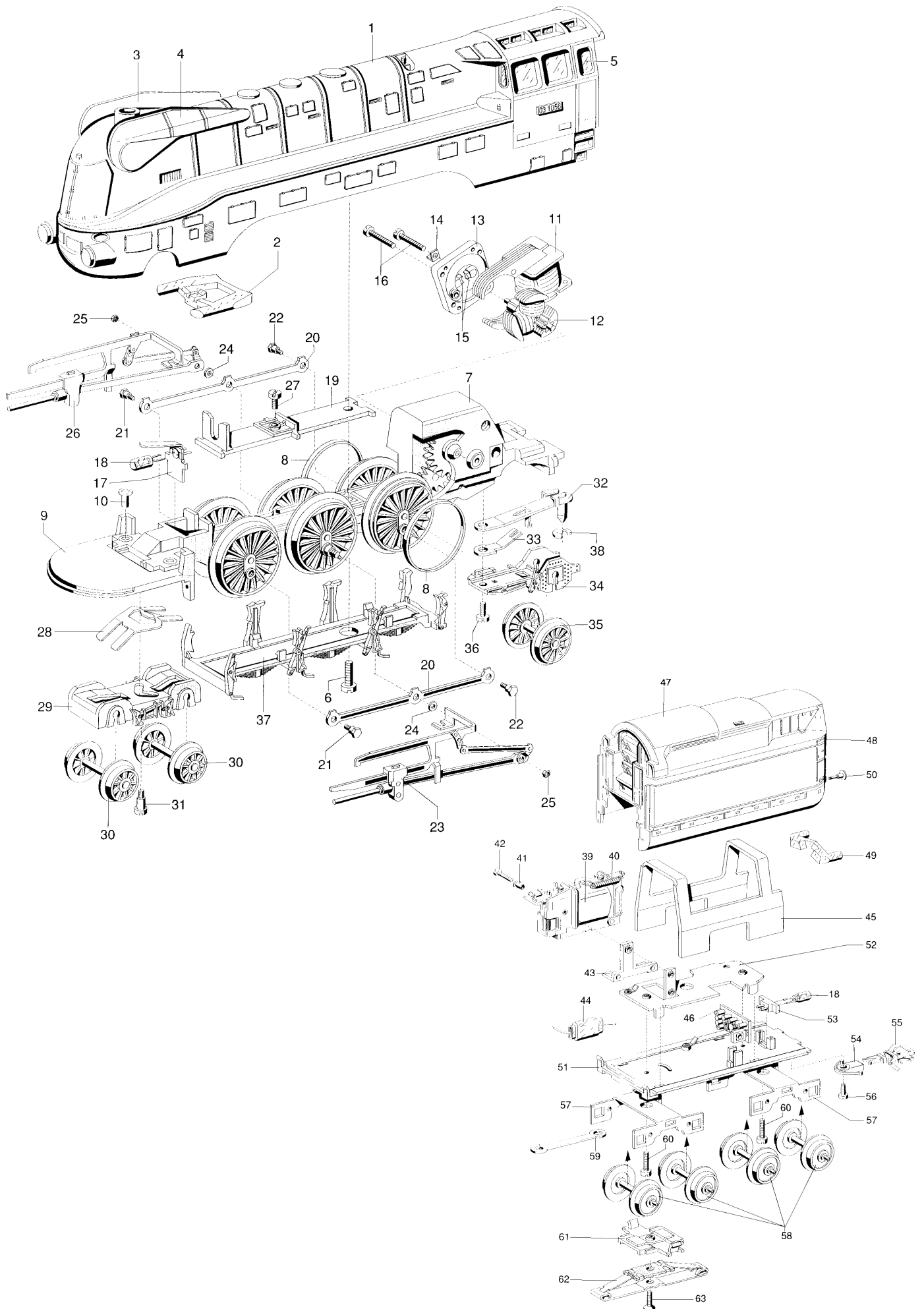


Schnellzuglokomotiven 3391 und 3791 mit Schlepptender



Art. 3791

1	Lokomotiv-Aufbau (komplett)	369840
2	Lichtkörper	228660
3	Windleitblech (rechts)	387150
4	Windleitblech (links)	387130
5	Fenstereinsatz	369870
6	Zylinderschraube	785290
7	Treibgestell (komplett)	369610
8	Haftreifen	7152
9	Abdeckung	369640
10	Hohl Niet	780040
11	Feldmagnet	389000
12	Anker	386820
13	Motorschild	386940
14	Lötfahne	231470
15	Bürstenpaar	601460
16	Zylinderschraube	785140
17	Federplatte	343590
18	Glühlampe	610080
19	Abdeckung	343580
20	Kuppelstange	369690
21	Sechskantansatzschraube	201810
22	Sechskantansatzschraube	755230
23	Gestänge (links)	369650
24	Distanzring	201770
25	Sechskantmutter	757050
26	Gestänge (rechts)	369680
27	Zylinderschraube	750200
28	Blattfeder	282580
29	Drehgestellrahmen	343390
30	Laufradsatz	343400
31	Zylinderansatzschraube	753000
32	Deichsel	231680
33	Blattfeder	228280
34	Laufgestellrahmen	343450
35	Laufradsatz	343480
36	Zylinderschraube	750180
37	Bremsattrappe	343570
38	Sicherungsscheibe	608020
44	UKW-Drossel (Entstördrossel)	516520
45	Gewicht	369820
	Tender-Aufbau (komplett)	369770
47	Tendergehäuse	369780
48	Rückwand	369800
49	Lichtkörper	369830
50	Puffer	761710
	Tender-Unterteil (komplett)	369710
51	Tenderboden	369720
52	Bodenblech	369730
53	Lampensockel	259920
54	Kupplungsschacht	345760
55	Kurzkupplung	701630
56	Plastikschraube	786800
57	Lagerblech	369760
58	Radsatz	700190
59	Kuppelstange	343380
60	Zylinderschraube	750250
61	Isolierung	369740
62	Schleifer	7164
63	Senkschraube	756100
	Decoder	614090
	Halteplatte für Decoder	258820
	Senkschraube	756100