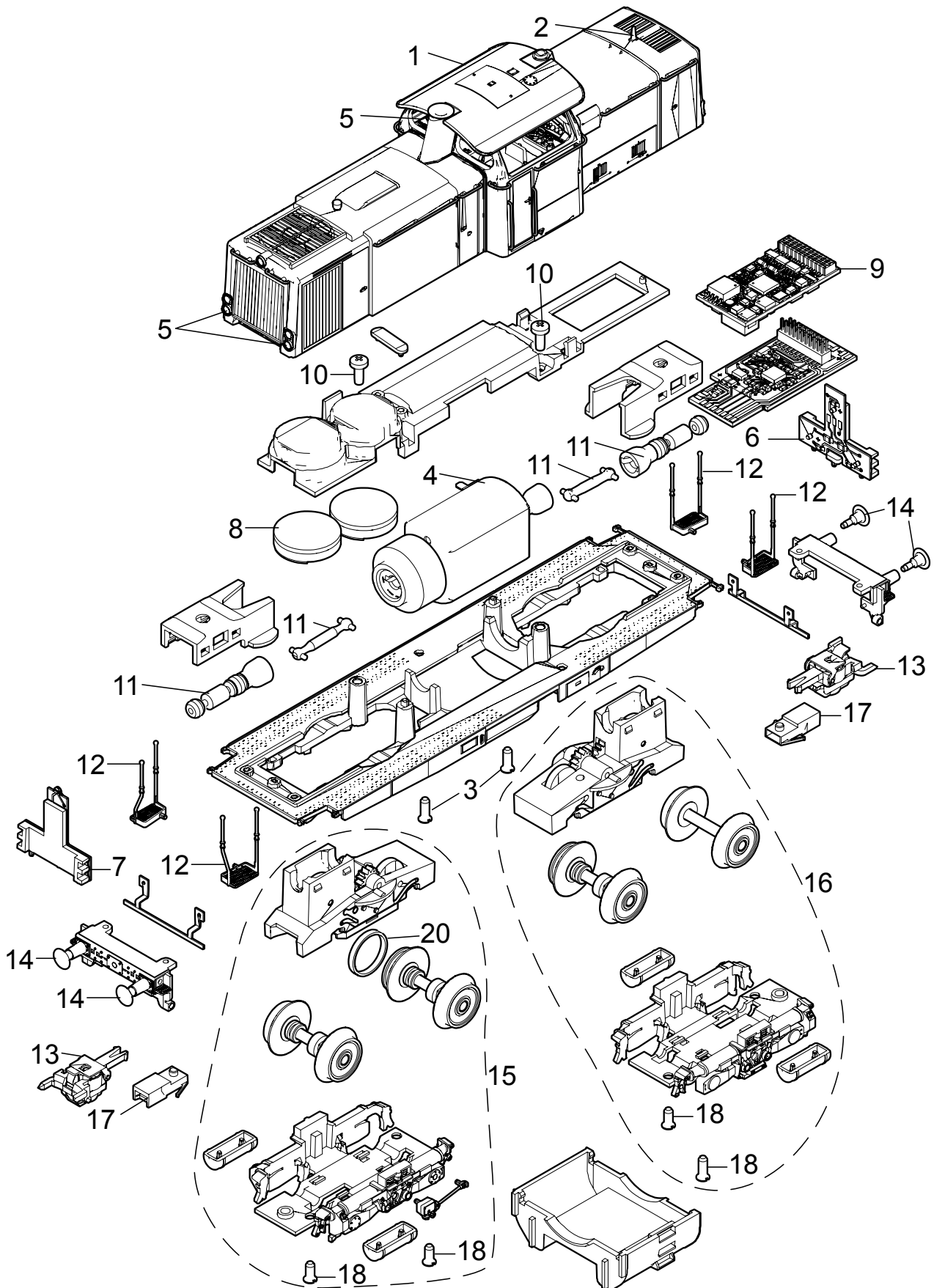


Einzelteile der Lokomotive 22821

TRIX H0



Details der Darstellung können von dem Modell abweichen.

Einzelteile der Lokomotive 22821

Lfd. Nr.	Benennung	Bestell-Nr.
1	Dach mit Auspuff	E184 133
2	Antenne	—
3	Schraube	E756 260
4	Motor	E181 578
5	Fenster, Lichtkörper	E184 134
6	Beleuchtungseinheit	E179 708
7	Beleuchtungseinheit	E179 709
8	Lautsprecher, Haltebügel	—
9	Decoder / Brückenstecker	E611 716
10	Schraube	E786 750
11	Schneckenw., Kardanw.	E184 137
12	Aufstiege	E184 138
13	Telexkupplung	—
14	Puffer flach	E123 252
	Puffer rund	E761 720
15	Treibgestell vorn	E181 819
16	Treibgestell hinten	E181 755
17	Kupplungsdeichsel	E181 276
18	Schraube	E756 100
20	Haftreifen	E656 500

Hinweis: Einige Teile werden nur ohne oder mit anderer Farbgebung angeboten.

Teile, die hier nicht aufgeführt sind, können nur im Rahmen einer Reparatur im Märklin-Reparatur-Service repariert werden.