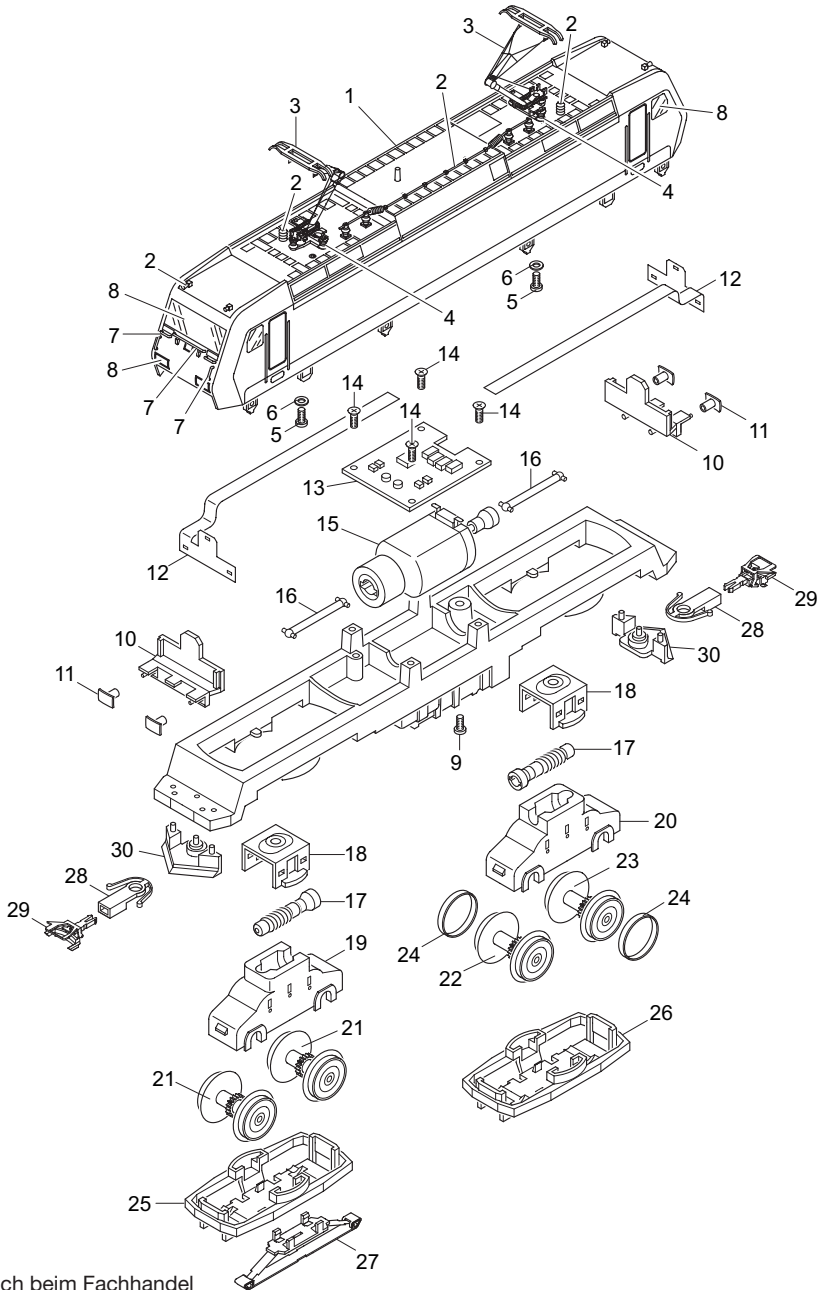


Einzelteile der Lokomotive 26533

märklin
H0



Erhältlich beim Fachhandel

Einzelteile der Lokomotive 26533

Lfd. Nr.	Benennung	Bestell-Nr.
1	Lok-Aufbau komplett	102 335
2	Dachausrüstung	229 278
3	Dachstromabnehmer	610 677
4	Trägerisolation	408 886
5	Zylinderschraube für Dachstromabnehmer	785 340
6	Isolierscheibe	408 938
7	Griffstangen	102 497
8	Glasteile	229 276
9	Zylinderschraube	785 070
	Lokunterteil	
10	Pufferbohle	408 931
11	Puffer	203 618
12	Beleuchtungseinheit	610 762
13	Decoder	610 761
14	Linsenschraube	786 750
15	Motor mit Schwungmasse und Gelenken	408 905
16	Kardanwelle	408 929
17	Schneckenwelle	229 277
18	Halteklammer	408 924
19	Getriebegehäuse vorne	408 909
20	Getriebegehäuse hinten	408 927
21	Treibradsatz	408 916
22	Treibradsatz mit Haftreifen	408 926
23	Treibradsatz mit Haftreifen	408 935
24	Haftreifen	7 153
25	Drehgestellblende vorne	408 921
26	Drehgestellblende hinten	408 922
27	Schleifer	206 370
28	Kupplungsschacht	408 947
29	Kupplung	7 203
30	Schienenräumer	408 932