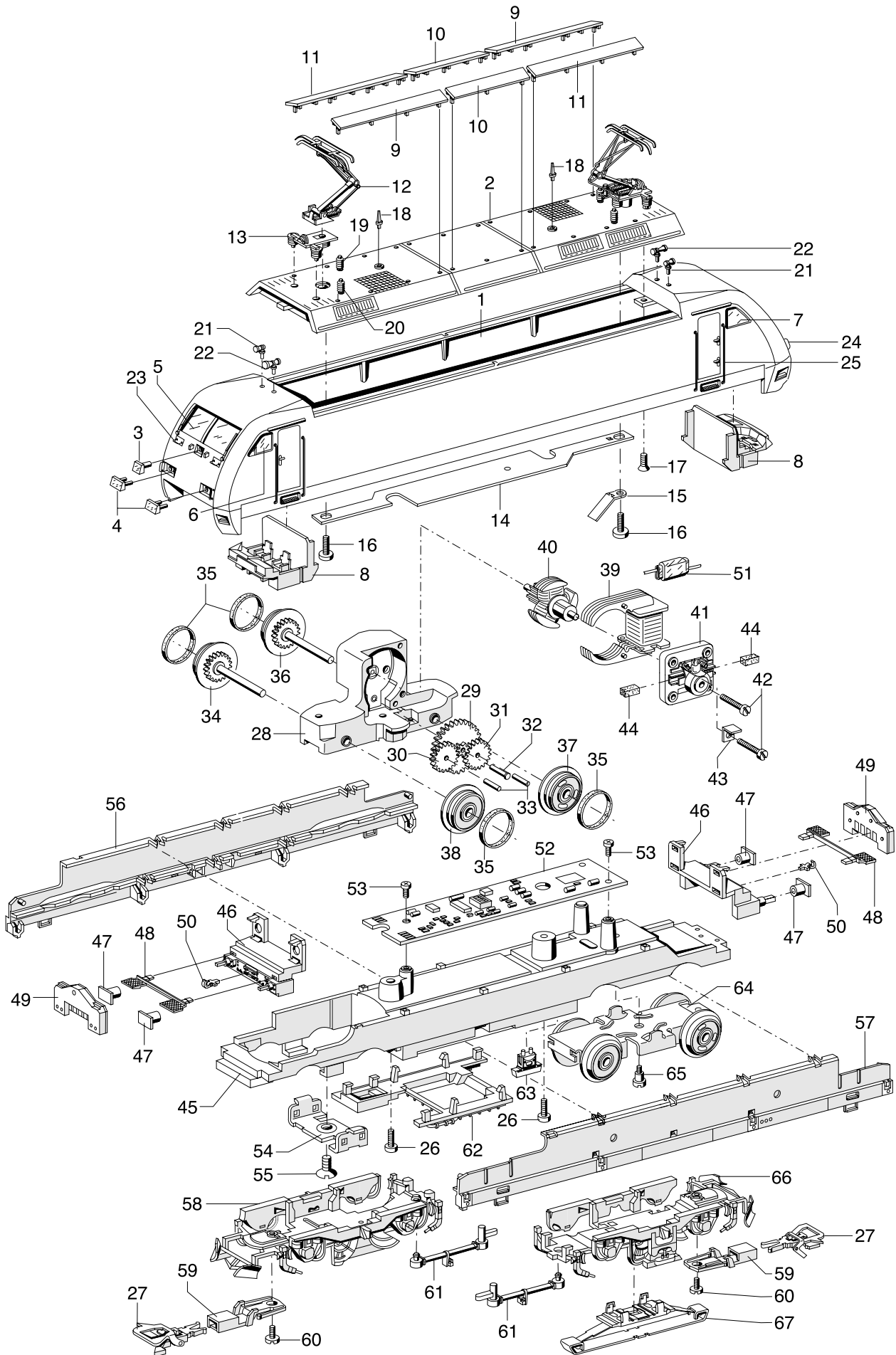


Einzelteile der Lokomotiven 34374, 37374, 37392, 37393, 37394, 37395 und 37396

märklin
H0



Erhältlich beim Fachhandel

Einzelteile der Lokomotiven

34374, 37374, 37392, 37393, 37394, 37395 und 37396

Lfd. Nr.	Benennung	Bestell-Nr.						
		34374	37374	37392	37393	37394	37395	37396
1	Lokomotiv-Aufbau (komplett) mit	206 947	206 947	219 393	220 193	222 385	223 749	224 283
2	Dach	206 949	206 949	219 395	220 195	221 726	206 951	224 285
3	Lichtkörper oben	204 027	204 027	219 396	220 196	204 027	204 027	204 027
4	Lichtkörper unten, rechts	206 978	206 978	219 397	220 197	206 978	206 978	224 288
	Lichtkörper unten, links	206 978	206 978	220 115	220 197	-	213 752	224 287
5	Stirnfenster	202 701	202 701	202 701	202 701	202 701	202 701	202 701
6	Seitenfenster links	202 705	202 705	202 705	202 705	202 705	202 705	202 705
7	Seitenfenster rechts	202 703	202 703	202 703	202 703	202 703	202 703	202 703
8	Führerstand	202 707	202 707	202 707	202 707	202 707	202 707	202 707
9	Dachspoiler	206 976	206 976	206 976	206 976	206 976	206 976	206 976
10	Dachspoiler	206 977	206 977	206 977	206 977	206 977	206 977	206 977
11	Dachspoiler	206 975	206 975	206 975	206 975	206 975	206 975	206 975
12	Einholmstromabnehmer	601 434	601 434	601 434	601 434	601 434	601 434	601 434
13	Trägerisolation	559 130	559 130	559 130	559 130	559 130	559 130	559 130
14	Verbindungsstreifen	202 715	202 715	202 715	202 715	202 715	202 715	202 715
15	Kontaktfeder	494 260	494 260	494 260	494 260	494 260	494 260	494 260
16	Zylinderschraube	750 250	750 250	750 250	750 250	750 250	750 250	750 250
17	Senkschraube Tap.	786 790	786 790	786 790	786 790	786 790	786 790	786 790
18	Antenne	374 720	374 720	374 720	374 720	374 720	374 720	374 720
19	Isolator	202 717	202 717	202 717	202 717	202 717	202 717	202 717
20	Isolator	202 716	202 716	202 716	202 716	202 716	202 716	202 716
21	Signalhorn klein	206 981	206 981	216 326	216 326	206 981	206 981	206 981
22	Signalhorn groß	206 979	206 979	216 325	216 325	206 979	206 979	206 979
23	Griffstange	-	-	-	-	424 560	215 734	215 434
24	Griffstange	-	-	-	-	202 694	215 735	215 435
25	Haltestange	-	-	-	-	204 560	204 560	204 560
26	Linsenkopfschraube	785 070	785 070	785 070	785 070	785 070	785 070	785 070
27	Kurzkupplung	701 630	701 630	701 630	701 630	701 630	701 630	701 630
	Lokomotiv-Unterteil (komplett) bestehend aus:							
28	Treibgestell (komplett) mit	202 719	202 719	202 719	202 719	202 719	202 719	202 719
29	Beisatzrad	431 680	431 680	431 680	431 680	431 680	431 680	431 680
30	Zahnrad	460 460	460 460	460 460	460 460	460 460	460 460	460 460
31	Zahnrad	407 450	407 450	407 450	407 450	407 450	407 450	407 450
32	Lagerbolzen	240 970	240 970	240 970	240 970	240 970	240 970	240 970
33	Lagerbolzen	231 840	231 840	231 840	231 840	231 840	231 840	231 840
34	Treibachsenteil mit	202 721	202 721	202 721	202 721	202 721	202 721	202 721
35	Haftreifen	7 153	7 153	7 153	7 153	7 153	7 153	7 153
36	Treibachsenteil mit Haftreifen	202 723	202 723	202 723	202 723	202 723	202 723	202 723
37	Treibrad mit Haftreifen und	202 725	202 725	202 725	202 725	202 725	202 725	202 725
38	Treibrad mit Haftreifen	202 726	202 726	202 726	202 726	202 726	202 726	202 726
39	Feldmagnet	231 390	389 000	389 000	389 000	389 000	389 000	389 000
40	Anker	231 440	386 820	386 820	386 820	386 820	386 820	386 820
41	Motorschild	231 350	386 940	386 940	386 940	386 940	386 940	386 940
42	Zylinderschraube	785 140	785 140	785 140	785 140	785 140	785 140	785 140
43	Lötfahne	231 470	231 470	231 470	231 470	231 470	231 470	231 470
44	Bürstenpaar	601 460	601 460	601 460	601 460	601 460	601 460	601 460
45	Träger	202 672	202 672	202 672	202 672	202 672	202 672	202 672
46	Pufferbohle	203 616	203 616	203 616	203 616	203 616	203 616	203 616
47	Puffer	203 618	203 618	203 618	203 618	203 618	203 618	203 618
48	Tritt	203 617	203 617	203 617	203 617	203 617	203 617	203 617
49	Beleuchtungseinheit	558 890	570 030	570 030	570 030	570 030	570 030	570 030
50	Haken	282 390	282 390	282 390	282 390	282 390	282 390	282 390
51	UKW-Drossel (Entstördrossel 37371, 37374)	600 910	516 520	516 520	516 520	516 520	516 520	516 520
52	Decoder	203 599	203 601	203 601	203 601	203 601	203 601	203 601
53	Linsenschraube Tap.	786 750	786 750	786 750	786 750	786 750	786 750	786 750
54	Stützblech	214 620	214 620	214 620	214 620	214 620	214 620	214 620
55	Linsensenkschraube	786 190	786 190	786 190	786 190	786 190	786 190	786 190
56	Seitenschürze links	206 945	206 945	220 118	219 155	219 155	219 155	219 155
57	Seitenschürze rechts	206 943	206 943	220 117	219 154	219 154	219 154	219 154
58	Drehgestellblende	203 611	203 611	203 611	203 611	203 611	203 611	203 611
59	Kupplungsdeichsel	440 630	440 630	440 630	440 630	440 630	440 630	440 630
60	Zylinderschraube	750 200	750 200	750 200	750 200	750 200	750 200	750 200
61	Zug-/Druckstange	203 621	203 621	203 621	203 621	203 621	203 621	203 621
62	Geräteattrappe	203 619	203 619	203 619	203 619	203 619	203 619	203 619
63	Radargerät	203 622	203 622	203 622	203 622	203 622	203 622	203 622
64	Drehgestell	202 727	202 727	202 727	202 727	202 727	202 727	202 727
65	Zylinderansatzschraube	753 510	753 510	753 510	753 510	753 510	753 510	753 510
66	Drehgestellblende	203 608	203 608	203 608	203 608	203 608	203 608	203 608
67	Schleifer	206 370	206 370	206 370	206 370	206 370	206 370	206 370