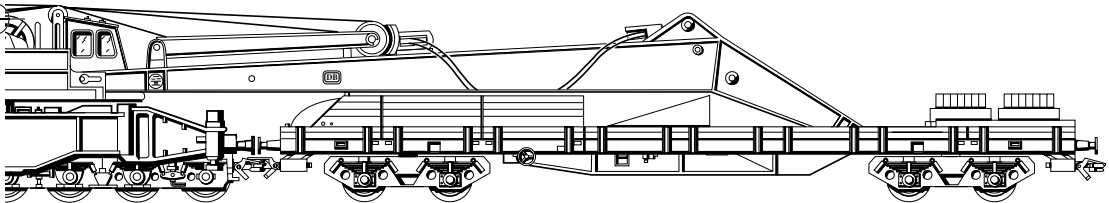


märklin

digital H0



49950

Kranwagen „Goliath“ der DB

Der größte deutsche Eisenbahnkran heißt „Goliath“, wurde 1977 von Krupp gebaut und ist je einmal in Dortmund, Fulda und Leipzig stationiert. Er wird eingesetzt beim Bau von Brücken und anderen Kunstbauten, bei der Bergung entgleister Lokomotiven und Wagen und bei der Verladung von Schwerverschiffen. Die maximale Tragfähigkeit von 160 t steht bis zu einer Ausladung von 8 m zur Verfügung, im Aktionsradius von 18,5 m sind es immer noch 32 t.

Zum Betrieb werden die Stützarme am Unterwagen zu einem stabilen Sockel von 7 m x 7 m ausgeschwenkt und mit Hydraulik-Zylindern auf Schwellenstapeln gesichert. Danach werden die Gegengewichte auf dem Transportwagen herangefahren und am Kranaufbau, dem sogenannten Oberwagen, montiert. Der Oberwagen ist auf einem Zahnkranz drehbar gelagert und wird über eine Hydraulik und ein mechanisches Getriebe mit einem Dieselmotor angetrieben, ebenso die Seilwinden, die den Ausleger und die Kranhaken heben und senken. Die Seilführung erfolgt über mehrstufige Flaschenzüge, die die Belastung der Seile verteilen, das erforderliche Drehmoment im Antrieb reduzieren und präzises Arbeiten ermöglichen.

In Transportstellung kann der Ausleger seitlich geschwenkt werden und bleibt somit trotz seiner Länge innerhalb des Lichtraumprofils im Gleisbogen. Die einsatzfähige Garnitur besteht mindestens aus dem Kranwagen, dem Gegengewichtswagen und dem Kranschutzwagen, die in Arbeitsstellung abgekuppelt werden. In der Regel werden außerdem ein Seilwagen, ein Werkstatt- und Gerätewagen sowie ein Mannschaftswagen mitgeführt. Die zulässige Transportgeschwindigkeit von 100 km/h und die feste Besatzung mit Spezialisten gewährleisten die schnelle Einsatzbereitschaft des Eisenbahnkrans.

DB “Goliath” Crane Car

The largest German railroad crane is called “Goliath”, was built in 1977 by Krupp and has been stationed in Dortmund, Fulda and Leipzig. It is used in the construction of bridges and other engineering works, for rerailling derailed locomotives and cars, and for handling heavy loads. It can lift 160 metric tons within a working radius of up to 8 meters (approx. 26 feet) and can lift 32 metric tons within a radius of 18.5 meters (approx. 61 feet).

For the operation of the crane support arms on the car frame are swung out to a base 7 by 7 meters (approx. 23 by 23 feet) and are leveled into place with hydraulic cylinders onto stacks of ties. Then, the counterweights on the transport car are brought up to be mounted on the crane’s superstructure. The latter is mounted on a crown gear and can rotate. It is powered by a hydraulic system and a mechanical gear drive with diesel motor; the winches for raising and lowering the boom and the crane hooks are also powered in this way. The cables for the crane are routed through a multi-step block and tackle that distributes the cables’ load, reduces the necessary rpm in the crane’s power system and enables precise work.

In the transport position the boom can be swung to the side, and despite its length it still fits within the loading gauge on curves. The set of equipment available for work consists at a minimum of the crane car, the counterweight car, and the boom support car that are coupled together in a working consist. As a rule a car for transporting cable, a repair and tool car as well as a crew car are also included in the train transporting the crane car. The maximum transport speed of 100 km/h (62 mph) and a permanent work crew that includes specialists ensure that this railroad crane is ready to go in a short time.

Wagon-grue «Goliath» de la DB

La plus grande grue ferroviaire allemande porte le nom de «Goliath». Elle a été construite en 1977 par l'entreprise Krupp et est garée en alternance à Dortmund, Fulda et Leipzig. Cet engin est utilisé lors de la construction de ponts et autres ouvrages d'art, lors de l'enlèvement de locomotives et wagons déraillés et lors des manipulations de marchandises lourdes. La puissance de levage maximale de 160 tonnes est disponible dans un rayon d'action de 8 mètres. Avec un rayon maximal de 18,5 mètres, la grue soulève encore 32 tonnes.

Lors de la mise en service de la grue, les stabilisateurs du wagon porteur sont déployés pour former un socle stable de 7 x 7 mètres et assis fermement sur des piles de traverses à l'aide de vérins hydrauliques. Cette opération est suivie par le transfert des contrepoids du wagon intermédiaire sur la plate-forme de la grue et leur montage sur la caisse de grue. Cette dernière pivote sur elle-même grâce à une couronne dentée mue par un moteur Diesel via une transmission hydromécanique. Ce moteur actionne de la même façon les treuils agissant sur la flèche et le crochet. Les câbles sont guidés par une cascade de palans qui répartissent la charge entre les câbles, réduisent le couple de rotation et augmentent ainsi la précision du travail.

En position de transport, la flèche de la grue pivote dans les courbes sans toutefois quitter le gabarit. L'ensemble opérationnel est composé d'au moins 3 wagons: le wagon-grue, le wagon intermédiaire et le wagon porte-contrepoids qui sont dételés lorsqu'ils sont sur site. En principe, ces 3 wagons sont encore accompagnés par un wagon transportant les câbles, un wagon-atelier et une voiture de service pour le personnel. Une vitesse maximale de 100 km/h et l'affectation permanente d'une équipe de spécialistes sont les garants d'une intervention rapide et efficace de la grue.

Kraanwagen „Goliath” van de DB

De grootste Duitse spoorwegkraan heet „Goliath”, werd in 1977 door Krupp gebouwd en is eenmaal in Dortmund, Fulda en Leipzig gestationeerd geweest. Hij werd gebruikt bij de bouw van bruggen, bij de berging van ontspoorde locomotieven en rijtuigen en bij de verlading van zware transporten. De maximale capaciteit van 160 ton staat bij een maximale uittrek van 8 m ter beschikking; binnen de actieradius van 18,5 m is dat nog altijd 32 ton.

Vóór het gebruik worden de steunen op de wagen tot een stabiele sokkel van 7 x 7 m uitgezwenkt en met hydraulische cilinders op de stapel dwarsliggers geborgd. Daarna worden de contragewichten op de transportwagen bijgereden en op de kraanopbouw op de bovenwagen gemonteerd. De bovenwagen is via een tandkrans draaibaar gelagerd en wordt door een hydraulische en mechanische overbrenging met een dieselmotor aangedreven, evenals de kabels die de giek en de kraanhaak doen heffen en vieren. De kabelvoering geschiedt via meervoudige flenswielen die de belasting van de kabels verdelen, het vereiste draaimoment in de aandrijving reduceren en precies werken mogelijk maken.

In de transportstand kan de giek gezwenkt worden en blijft daardoor ondanks zijn lengte in bogen binnen het profiel van vrije ruimte. De kraancombinatie bestaat tenminste uit de kraanwagen, de contragewichtswagen en de kraanhulpwagen die in arbeidsstand afgekoppeld worden. In de regel worden behalve een kabelwagen, een werkplaats- en gereedschappenwagen, ook een personeelswagen meegenomen. De toegelaten transportsnelheid van 100 km/h en de vaste bezetting met specialisten garanderen de snelle inzetbaarheid van de spoorwegkraan.

Funktion

Der Kranwagen „Goliath“ ist ein Digital-Funktionsmodell, ausgerüstet mit einem speziellen Decoder, drei Miniatur-Antrieben und einer aus dem Vorbild abgeleiteten Mechanik mit richtigen Flaschenzügen. Auf **Digital-Anlagen** mit Zentraleinheit **Control Unit 6021** können über die Funktionstasten die Funktionen des Eisenbahn-Krans ausgewählt werden:

f2: Ausleger heben oder senken

f3: Seil mit Haupthaken heben oder senken

f4: Kranaufbau drehen nach rechts oder nach links

Mit dem **Fahrregler** wird die Arbeitsrichtung bestimmt und die Arbeitsgeschwindigkeit der jeweiligen Funktion feinfühlig gesteuert.

Die seitlichen **Stützarme** können ausgeklappt und auf den mitgeführten Stütz-Sockeln an der gewünschten Arbeitsstelle auf die erforderliche Höhe eingestellt werden. Ähnlich wie beim Vorbild können mit hochgestelltem Ausleger schwerere Lasten als mit tiefgestelltem Ausleger gehoben werden, bevor die Kippgrenze erreicht ist.

In **Transportstellung** kann der Kranwagen mit vorbildgerecht gelagertem Ausleger und automatischer Geradestellung des Aufbaus sicher über Gleisbögen (ab Radius 360 mm) gefahren werden. Die Stützarme müssen dabei ganz eingezogen sein. Bitte achten Sie auf ein ausreichendes

freies Lichtraum-Profil beiderseits der Strecke. Wir empfehlen vorsichtige Testfahrten.

Der **Betrieb** mit konventionellen Transformatoren, im DELTA-System und mit der Digital Zentraleinheit 6020 ist nicht vorgesehen, ebenso der Betrieb mit Fahrgeräten anderer Systeme (Gleichstrom, Impulsbreiten, Mehrzug-Steuerungen anderer Systeme).

Achtung:

Die Antriebe sind durch Rutschkupplungen gegen Überlastung geschützt. Dennoch sollten Sie den Kranaufbau oder die Seilrollen nur im Notfall und sehr vorsichtig von Hand drehen, benutzen Sie möglichst die Digital-Steuerung. Bitte achten Sie auf die korrekte Lage der Seilführungen und verwenden Sie beim Abstellen des Krans die Transportsicherungen.

Antrieb und Mechanik im Inneren des Krans sind wartungsfrei, alle **Wartungsarbeiten** sind von außen möglich und nachfolgend beschrieben. Bitte versuchen Sie nicht, das Fahrzeug zu öffnen – ohne spezielle Werkzeuge und Kenntnisse würde das Modell beschädigt. Für Reparaturen oder Ersatzteile wenden Sie sich bitte an Ihren Märklin-Fachhändler. Bitte beachten Sie auch die beiliegende Garantie-Karte.

Function

The “Goliath” crane car is a working digital model, equipped with a special decoder, three miniature drive systems, and a mechanism derived from the prototype, with correct block and pulley arrangements. The functions for this railroad crane can be selected on **digital layouts** with the **6021 Control Unit** using the function buttons on this unit:

f2: Raise or lower the boom

f3: Raise or lower the line with the main hook

f4: Rotate the crane cab to the right or the left

The direction of the work being done is determined with the **speed control knob**, and the speed of the work is controlled with a fine touch with this same knob.

The **outrigger support arms** on the sides can be unfolded and adjusted at the desired work location for the necessary height on the support bases included with the crane car. Just as with the prototype, heavier loads can be raised before reaching the tipping point, if the boom is in a raised position than if the latter is set in a lower position.

When the crane car is in its **transport position**, it can be operated with the outrigger support arms prototypically stored, and it will automatically adjust to a straight position after passing through curves (360 mm / 14-3/16" radius or greater).

The outrigger support arms must be fully retracted when doing this. Please make sure that you have sufficient clearance on both sides of the track where you will be running the crane car. We recommend doing careful test runs.

This crane car is not designed for **operation** with conventional transformers, in the DELTA system and with the 6020 Central Unit; it is also not designed for operation with locomotive controllers of other makes (DC power, pulse width control, multi-train controls of other makes).

Important:

The drive trains are protected against overloading slip clutches. However, you should turn the crane cab or the drums for the lines by hand very carefully and only if necessary; if at all possible, use the digital controls. Please pay attention to the correct position of the guides for the lines and use the transport restraints when parking the crane car.

The drive train and the mechanism inside the crane require no maintenance. All **maintenance work** can be performed on the outside and is described below. Please do not try to open the crane car up – without special tools and knowledge this model will become damaged. Please see your authorized Märklin dealer for repairs or spare parts. Please also take note of the warranty card included with this model.

Fonction

Le wagon-grue «Goliath» est un modèle fonctionnel Digital équipé d'un décodeur spécial, de trois moteurs miniatures et d'une mécanique copiée sur celle du modèle original avec palans effectifs. Sur les **réseaux Digital** équipés de la centrale **Control Unit 6021**, on peut, à l'aide des touches de fonction, sélectionner les fonctions de la grue:

- f2:** levée et descente de la flèche;
- f3:** levée et descente du câble avec crochet;
- f4:** pivotement de la cabine de grue vers la droite ou vers la gauche.

A l'aide du **régulateur**, on détermine le sens du mouvement concerné et on règle avec finesse la vitesse afférente.

Les **stabilisateurs** latéraux peuvent être rabattus et réglés à la hauteur idéale à l'aide des socles d'appui afin de créer une assise à l'endroit souhaité. D'une façon analogue au modèle original, de lourdes charges peuvent être soulevées et manipulées à l'aide d'une flèche haute et longue sans risque de dépassement de la limite de basculement.

En **position de transport**, le wagon-grue peut rouler sur des voies en courbe (à partir d'un rayon de courbure de 360 mm) grâce au pivotement automatique de la cabine et de la flèche. Les stabilisateurs doivent pour ce faire être en position repliée.

8

Veillez cependant à ce que le gabarit de voie soit respecté de part et d'autre du wagon. Nous recommandons de procéder à des tests prudents.

L'**exploitation** avec des transformateurs conventionnels, avec le système DELTA et avec la centrale Digital 6020 n'est pas prévue. Il en est de même avec des régulateurs d'autres fabricants (courant continu, courant pulsé, conduite multitrain d'autres systèmes).

Attention:

Les entraînements sont protégés des surcharges par des accouplements à friction. Néanmoins, vous ne devez tourner manuellement la cabine de grue ou les poulies qu'en cas de besoin et très prudemment. De préférence, utilisez la commande Digital. Veillez au bon positionnement des guides de câbles et utilisez les sécurités pour le transport lors du déplacement de la grue.

Moteur et mécanique à l'intérieur de la grue ne nécessitent pas **d'entretien**. Tous les travaux de maintenance sont exécutables de l'extérieur et décrits plus loin. Ne tentez pas d'ouvrir le modèle réduit, car il y a risque de détérioration sans les outils spéciaux adéquats et la connaissance requise. Pour toute réparation ou remplacement de pièces, adressez-vous à votre détaillant-spécialiste Märklin. Consultez également le document de garantie joint.

Werking

De kraanwagen „Goliath” is een digitaal functie-model, uitgerust met een speciale decoder, drie miniatuur aandrijvingen en een van het voorbeeld afgeleid mechaniek met echte takels. Op digitaalbanen met een **Control Unit 6021** kunnen via de functie toetsen de functies van deze spoorwegkraan aangekozen worden.

f2: giek heffen of laten zakken

f3: last aan de hoofdtakel heffen of laten zakken

f4: kraanopbouw draaien, links- of rechtsom

Met de **rijregelaar** wordt de werkingsrichting gekozen en de snelheid van elk van de verschillende functies fijngevoelig bestuurt.

De zijdelingse **steunarmen (stempels)** kunnen uitgekapt worden en op de meegeleverde steunsokkels, op elke gewenste werkplek, op de benodigde hoogte ingesteld worden. Overeenkomstig met de werkelijkheid kan met een hoog ingestelde giek een zwaardere last gehesen worden dan bij een laag ingestelde giek voordat het kritische kantelpunt word bereikt.

In de **transportstand** kan de kraanwagen met de, naar het voorbeeld, afgelegde giek en de automatische richtstand van de opbouw over alle railbogen (vanaf radius 360 mm) gereden worden. De steunarmen dienen daarbij geheel ingeklapt te

worden. Let a.u.b. op het benodigde „profiel van vrije ruimte” naast de baan. Een voorzichtige testrit is aan te bevelen.

Het **gebruik** met conventionele transformatoren, DELTA systeem en de digitale Central Unit 6020 behoort niet tot de mogelijkheden, evenals het gebruik van rijregelaars van andere systemen (gelijkstroom, impulsbreedte, meer treinbesturing van andere fabrikanten).

Let op:

De aandrijvingen zijn door middel van slipkoppelingen beveiligd tegen overbelasting. Toch mag u alleen in noodgevallen, en dan nog uiterst voorzichtig, de kraanopbouw of de kabelrollen met de hand draaien. Gebruik liever, indien mogelijk, de digitale besturing. Let op de juiste plaats van de kabelgeleidingen en gebruik bij het opbergen van de kraan de transportbeveiliging.

De aandrijving en het mechaniek binnen in de kraan zijn onderhoudsvrij. Alle onderhoudspunten zijn van buitenaf bereikbaar en aansluitend beschreven. Probeer a.u.b. niet het model te openen – zonder speciaal gereedschap en kennis van zaken wordt het model beschadigd. Voor reparaties en onderdelen kunt zich tot uw Märklin-winkelier wenden. Zie ook het bijgevoegde garantiebewijs.

Función

El vagón grúa «Goliath» es un modelo con funciones Digitales, equipado con un Decoder especial, tres motores en miniatura y una mecánica copiada de la realidad con polipastos reales. En **instalaciones Digitales** con el mando **Control Unit 6021** se pueden gobernar con las teclas de las funciones:

- f2:** levantar o bajar la pluma
- f3:** subir o bajar el cable con el gancho central
- f4:** giro de la grúa hacia la derecha o la izquierda

Desde el **botón de mando** del transformador se gobiernan los sentidos de giro y velocidades de acción con una suave graduación.

Los **brazos de soporte** laterales se pueden abrir y ajustar a la altura necesaria gracias a los zócalos adjuntos. Al igual que en la realidad, con la pluma más alta se pueden levantar pesos mayores que con la pluma más baja antes de que se llega al punto en que pueda volcar.

En **posición de transporte** el vagón grúa puede circular con seguridad en curvas (a partir de un radio de 360 mm) siempre que la pluma descansa, como en la realidad, en posición automática recta. Los brazos laterales deben de estar completamente encogidos. Por favor, preste atención a que exista suficiente distancia de luz en ambos lados de la vía.

Recomendamos efectuar recorridos de ensayo con cuidado.

No está previsto un **funcionamiento** con transformadores convencionales, en sistema DELTA ni con el mando Digital 6020. Tampoco funciona con mandos de otros sistemas (corriente continua, de impulsos y tráfico multi-tren de otros sistemas).

Atención:

Los motores están protegidos contra sobrecarga gracias a los acoplamientos de resbalamiento. Pero aún así, no mover la grúa o los polipastos con la mano. Salvo en caso de emergencia y siempre con el máximo cuidado. Utilice a ser posible el mando Digital. Preste atención a la posición correcta de las guías de los cables y utilice las fijaciones de seguro al aparcar la grúa.

Los motores y la mecánica en el interior de la grúa no requieren **mantenimiento**. Todos los trabajos necesarios se pueden efectuar desde el exterior y están descritos a continuación. Por favor, no intente abrir la grúa. Sin las herramientas especiales y los conocimientos necesarios se dañaría el modelo. Para reparaciones y recambios sirva dirigirse a su proveedor especializado Märklin. Por favor, preste también atención a la tarjeta de garantía adjunta.

Funzionamento

Tale carro gru «Goliath» è un modello con funzionalità Digital, equipaggiato con uno speciale Decoder, tre dispositivi di azionamento miniaturizzati ed uno schema meccanico derivato dal prototipo, con degli autentici paranchi. Sugli **impianti Digital** con unità centrale **Control Unit 6021** si possono selezionare tramite i tasti di funzione tali funzionalità della gru ferroviaria:

- f2:** sollevamento o abbassamento del braccio
- f3:** sollevamento o abbassamento della fune con gancio principale
- f4:** rotazione verso destra o verso sinistra della sovrastruttura della gru

Con il **regolatore di marcia** viene comandata con sensibilità la direzione di lavoro e la velocità di lavoro della corrispettiva funzione.

I **bracci di sostegno** laterali possono venire ribaltati in fuori ed installati nel punto di lavoro desiderato alla necessaria altezza con gli acclusi basamenti di appoggio. In maniera simile al caso del prototipo, con il braccio in posizione elevata si possono sollevare carichi più pesanti che con il braccio in posizione abbassata, prima che venga raggiunto il limite di ribaltamento.

Nella **posizione di trasporto** il carro gru può venir fatto marciare in modo sicuro, con il braccio supportato in modo fedele al prototipo e con raddrizzamento automatico della sovrastruttura, lungo le curve del binario (a partire da un raggio di 360 mm). A questo scopo i bracci di appoggio devono essere completamente retratti. Vi preghiamo di prestare

attenzione ad un sufficiente profilo di sagoma limite libera da entrambi i lati della linea. Consigliamo delle prudenti corse di prova.

Il **funzionamento** con trasformatori tradizionali, nel sistema DELTA e con l'unità centrale Digital 6020 non è previsto, altrettanto come il funzionamento con regolatori di marcia di altri sistemi (corrente continua, comando con impulsi di larghezza variabile, comando per numerosi treni di altri sistemi).

Attenzione:

I dispositivi di azionamento sono protetti contro i sovraccarichi tramite accoppiamenti a frizione. Pertanto è opportuno che Voi facciate girare a mano la sovrastruttura della gru oppure i tamburi delle funi soltanto in caso di necessità e con molta delicatezza, e che utilizzate quanto più possibile il comando Digital. Vi preghiamo di prestare attenzione alla corretta posizione delle guide delle funi e di impiegare i dispositivi di protezione per il trasporto, in caso di rimozione della gru dal servizio.

Gli azionamenti e i meccanismi all'interno della gru sono esenti da **manutenzione**, tutti i lavori di manutenzione sono possibili dall'esterno e vengono descritti qui di seguito. Vi preghiamo di non tentare di smontare tale rotabile: senza speciali attrezzi da lavoro e cognizioni il modello verrebbe danneggiato. Per riparazioni oppure parti di ricambio Vi preghiamo di rivolgerVi al Vostro rivenditore specializzato Märklin. Vi preghiamo anche di rispettare l'accluso certificato di garanzia.

Funktion

Kranvagn "Goliath" är en Digital-funktionsmodell, som är utrustad med specialdeko­der, tre miniatyr­drivanor­ningar och meka­nik med riktiga lyftblock, som de på förebilden. På **Digitalanläggningar** med centralenhet **Control Unit 6021** kan, via funktionstangenterna, funktionerna för järnvägs­kranen väljas.

f2: Kranarmen höjs eller sänks

f3: Kabeln med huvudkrok lyfts eller sänks

f4: Kranpåbyggnaden vrids till höger eller vänster

Med det **finkänsliga** korre­gla­get bestäms arbets­riktning och arbets­hastighet för respektive funktion.

Stödbenen på **sidorna** kan, på vald arbets­plats, fällas ut och ställas in i önskad höjd på medföljande stöplattor. Liksom på förebilden kan med uppfälld kranarm tyngre last lyftas än med nedfälld arm, innan tippgräns har nåtts.

I **transportläge** kan kranvagnen med förebilds­troget lagrad kranarm och automatisk rak­ställning av påbyggnaden köra säkert på kurvspår (från 360 mm radie). Därvid måste stödbenen vara helt indragna. OBS: det behövs tillräckligt med normal­profil för fritt utrymme på båda sidor av spåret. Vi rekommenderar varsamma testkörningar.

Drift med konventionella transformatorer, DELTA-system och Digital centralenhet 6020 är inte möjlig, ej heller drift med körenhet för andra system (likström, impulsbreddade och flertågsstyrningar för andra system).

OBS:

Genom slirkopplingar har drivningarna skyddats mot överbelastning. Trots detta bör du endast i nödfall och mycket varsamt vrida kranpåbyggnad och kabelrullar för hand – använd helst digitalstyrningen. Se till att kabelföringarna har korrekt läge och använd transportsäkringar när kranen ställs av.

Drivning och mekanik i kranens inre är **underhålls­fria**, samtliga underhålls­arbeten kan göras från utsidan och beskrivs som följer. Försök inte öppna fordonet; utan specialverktyg och -kunskaper skadas modellen. Kontakta din Märklinhandlare för reparationer eller reservdelar. Beakta även det medföljande garantibeviset.

Funktion

Kranvognen „Goliath“ er en funktionsmodel, udrustet med en special decoder, tre miniature-motorer og en forbilledtro mekanik med taljetræk. På **Digital-anlæg** med centralenheden **Control Unit 6021** kan man over funktions-tasterne vælge kranens funktioner

f2: Hæve og sænke udligger

f3: Hæve og sænke tov med hovedkrog

f4: Dreje overbygning til højre eller venstre

Med **kørekontrollen** bestemmer man arbejdsretningen og finstyrer hastigheden.

Støttearmene på siderne kan klappes ud og på arbejdsstedet indstilles til den rigtige højde ved hjælp af de medbragte sokler. Ligesom hos forbilledet afhænger kranens løfte-formåen af udliggerens stilling. I høj stilling er løfte-evnen størst.

I **transportstilling** kan kranvognen med udliggeren centralt placeret og med overbygningens automatiske midterstilling fremføres sikkert gennem kurver med minimumsradius på 360 mm. Støttearmene skal være fuldt indtrukne. Vær opmærksom på den frie sporprofil til begge sider. Vi anbefaler forsigtig prøvekørsel.

Drift med konventionelle transformatorer, med DELTA-system eller med Digital centralenhed 6020 er ikke tilrådelig. Det samme gælder drift med kørekontroller fra andre systemer (Jævnstrøm, impulsbredde eller flertogssystemer af andre fabrikater).

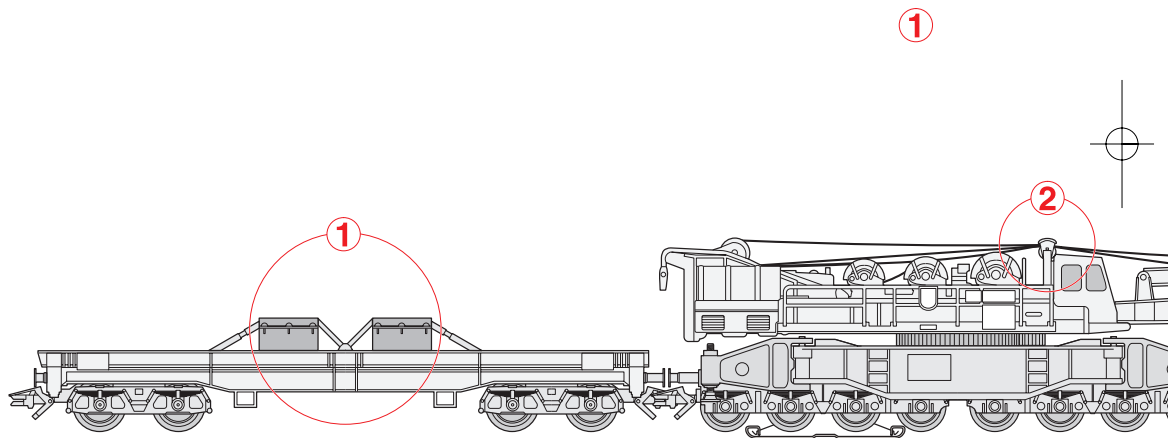
Advarsel:

Kranens motordrev er – gennem glidekoblinger – beskyttet mod overbelastning. Derfor bør man kun i nødsfald dreje overbygning eller tovruller med hånden. Brug Digital-styringen. Vær opmærksom på den korrekte fremføring af tovene og anvend transportsikringen, når kranen ikke bruges.

Motor og mekanik i kranens indre er vedligeholdelsesfri, al anden **vedligeholdelse** er mulig udefra og er beskrevet efterfølgende. Forsøg ikke at åbne kranvognen. Uden specialkendskab og særlige værktøjer ødelægges den. Reparationer og reservedele får man hos Märklin-forhandleren. Læs venligst vedlagte garantibevis.

Kranwagen-Zug in Transport-Stellung
Crane car train ready for transport
Train de wagon-grue en position de transport
Kraanwagentrein in de transportstand
Convoy de la grúa en posición de transporte
Treno con carro gru in assetto da trasporto
Kranvagnståg i transportläge
Kranvognstog i transportstilling

Gegengewichte
Counterweights
Contrepoids
Contra-gewichten
Contrapesos
Contrappesi
Motvikter
Kontravægte



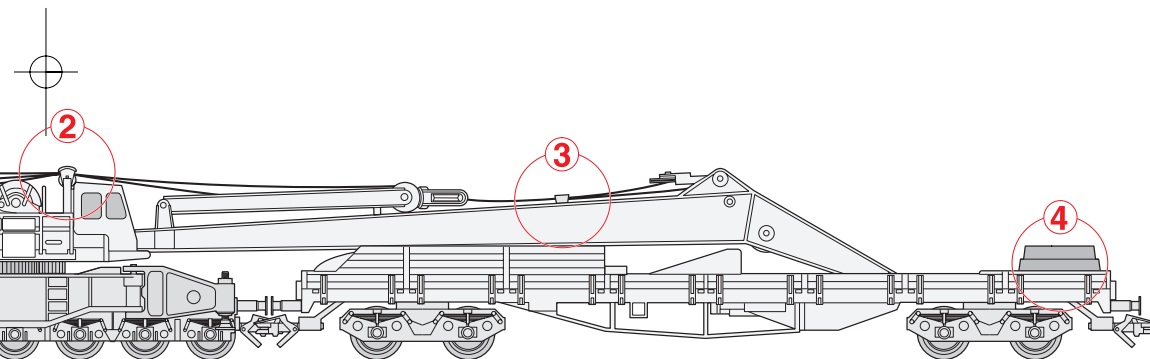
Transportsicherungen
Transport restraints
Sécurités pour le transport
Transportbeveiliging
Seguros de transporte
Dispositivi di fissaggio per trasporto
Transportsäkringar
Transportsikringer

Stützsockel
Support bases
Socles de stabilisation
Steunsokkels
Zócalos de soporte
Basamenti di supporto
Stödplattor
Støttesokler

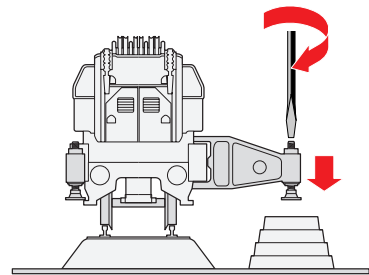
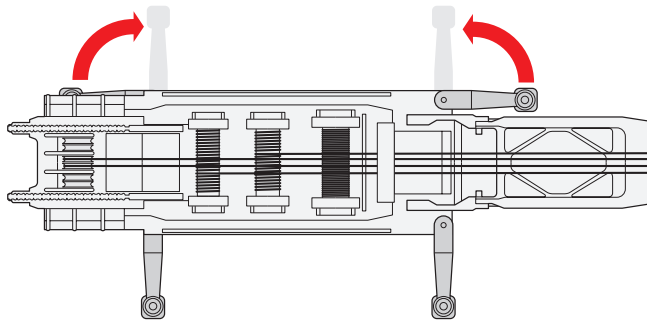
②

③

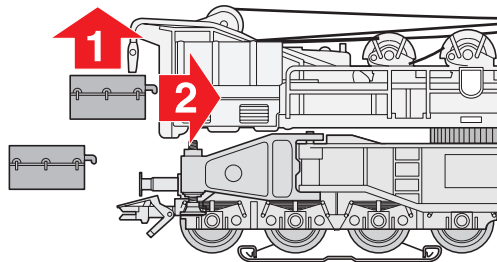
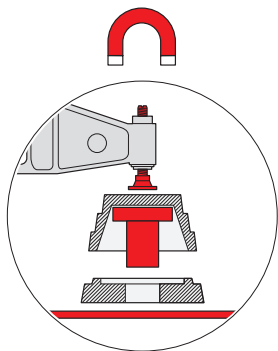
④



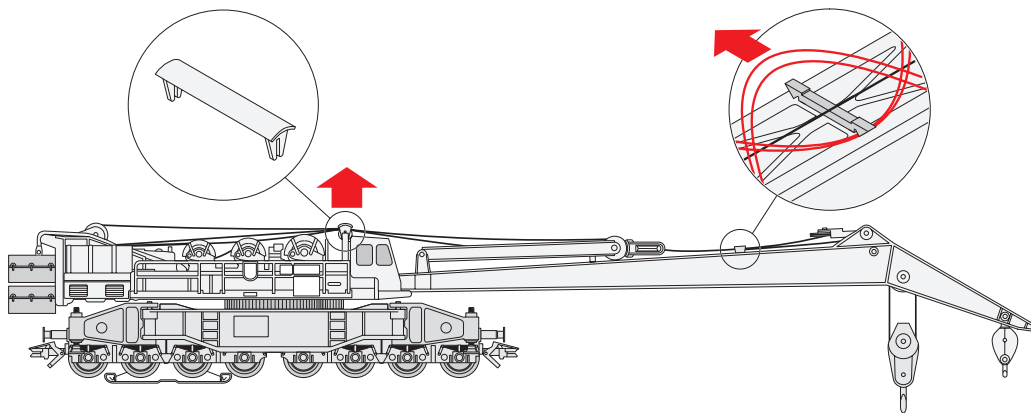
Stützsockel aufstellen und Stützarme einstellen
Setting up the support bases and adjusting the outrigger support arms
Placer les socles de stabilisation et régler les stabilisateurs
Steunsokkel plaatsen en steunarmen instellen
Montar los zócalos de soporte y ajustar los brazos de soporte
Piazzamento dei basamenti di supporto e installazione dei bracci di appoggio
Stödplattorna placeras och stödben ställs in
Opstil støttesokler. Støttearme indstilles



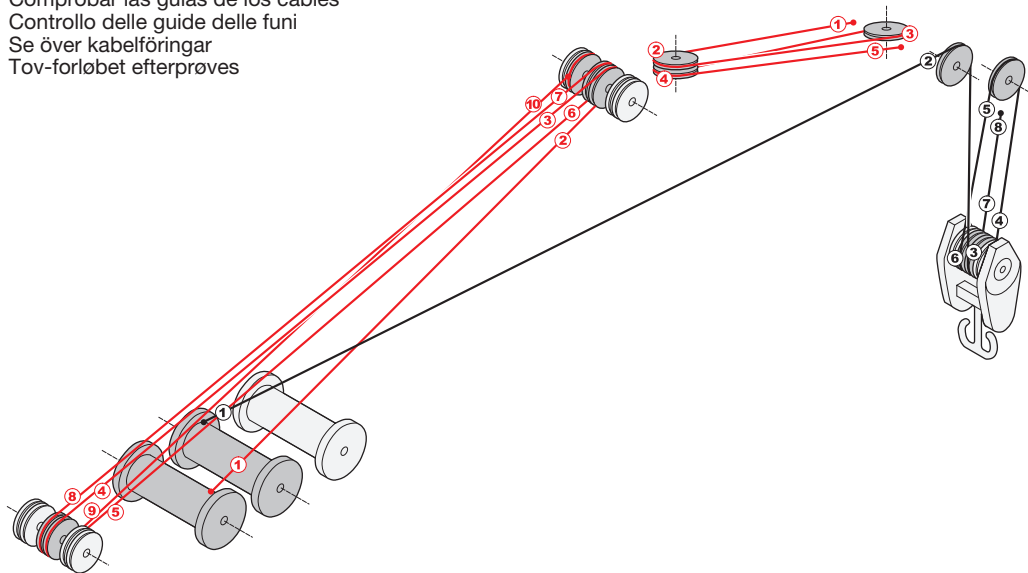
Gegengewichte am Kranaufbau anbringen
Installing the counterweights on the crane cab
Poser les contrepoids sur la cabine de grue
Contra-gewichten aanbrengen op de kraanopbouw
Colocar los contrapesos en la grúa
Applicazione dei contrappesi alla sovrastruttura della gru
Motvikterna fästes på kranpåbyggnaden
Kontravægte anbringes på kranens overbygning



Transportsicherungen abnehmen
Removing the transport restraints
Enlever les sécurités pour le transport
Transportbeveiliging verwijderen
Retirar el seguro de transporte
Smontaggio dei dispositivi di fissaggio da trasporto
Transportsäkringarna tas av
Transportsikringer afmonteres

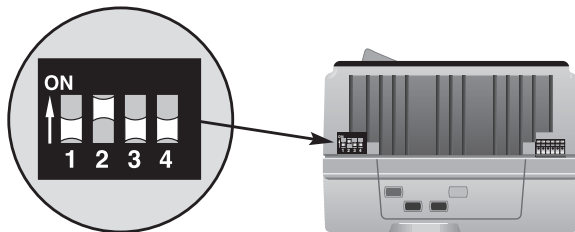


Seilführungen überprüfen
Checking the guides for the lines
Vérifier les guides de câbles
Kabel geleidungen controleren
Comprobar las guías de los cables
Controllo delle guide delle funi
Se över kabelföringar
Tov-forløbet etterprøves

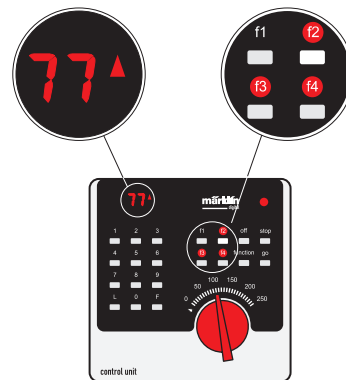


Betrieb mit Digital Zentrale **Control Unit 6021**
 Operation with the **6021 Control Unit**
 Exploitation avec la centrale **Control Unit 6021**
 Gebruik met de digitale centrale **Control Unit 6021**
 Funcionamiento con la central Digital **Control Unit 6021**
 Funzionamento con centrale Digital **Control Unit 6021**
 Drift med Digitalcentral **Control Unit 6021**
 Drift med Digital centralenhet **Control Unit 6021**

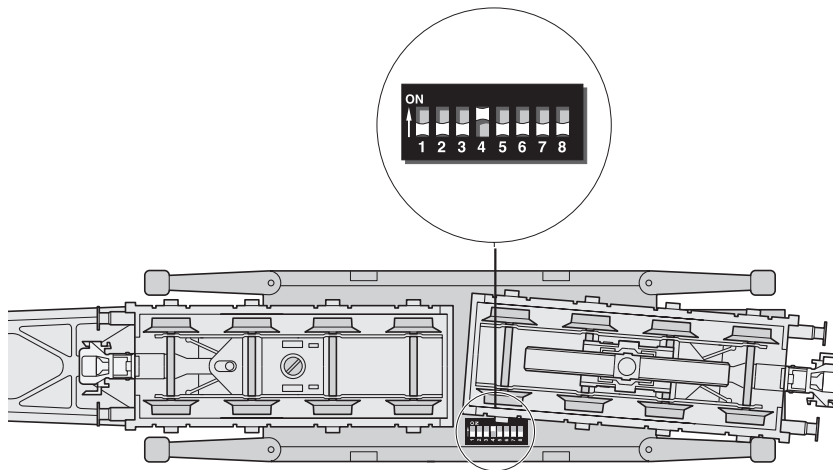
Hinweis: Einstellungen an 6021 beachten
 Important: Pay attention to the settings on the 6021
 Remarque: attention aux réglages sur la 6021
 Opmerking: instellingen op de 6021 controleren
 Nota: prestar atención a la posición de las palancas en la 6021
 Avvertenza: prestare attenzione alle impostazioni sulla 6021
 OBS: Beakta inställningar på 6021
 Pas på 6021s indstillinger



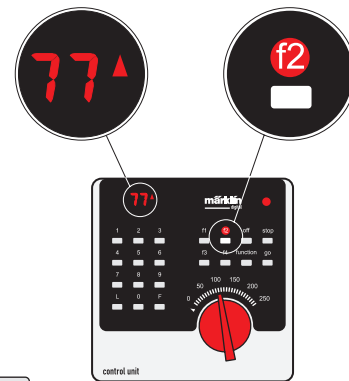
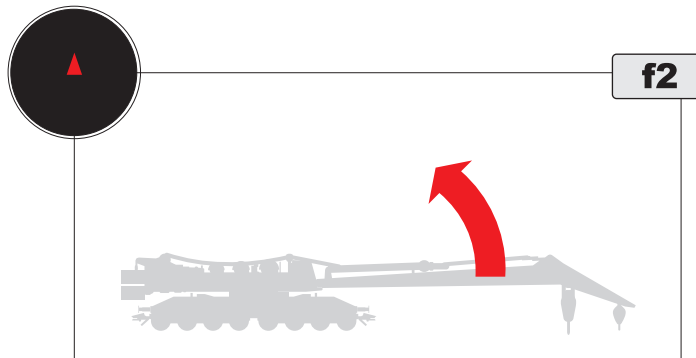
20

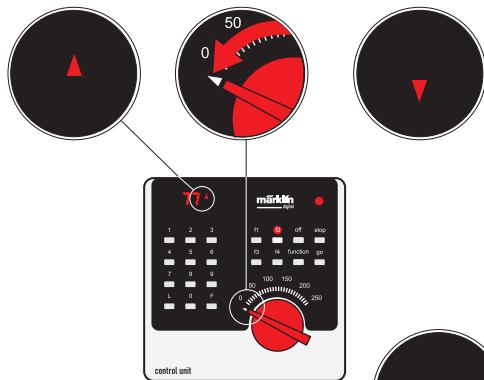


Digital-Adresse einstellen (siehe Seite 31)
Setting the digital address (see page 31)
Régler l'adresse Digital (voir page 31)
Digitaal-adres instellen (zie pagina 31)
Marcar el código digital (véase página 31)
Impostazione dell'indirizzo Digital (si veda a pag. 31)
Ställ in Digitaladress (se sidan 31)
Indstil Digital-adressen (se side 31)



Digital: Funktion Ausleger heben und senken
Digital: Raising and lowering the boom as a function
Digital: fonction levée et descente de la flèche
Digitaal: functie, giek heffen en laten zakken
Digital: función levantar y bajar la pluma
Digital: funzione di sollevamento e abbassamento del braccio
Digital: Funktion kranarm höjning och sänkning
Digital: Funktion hæve og sænke udligger

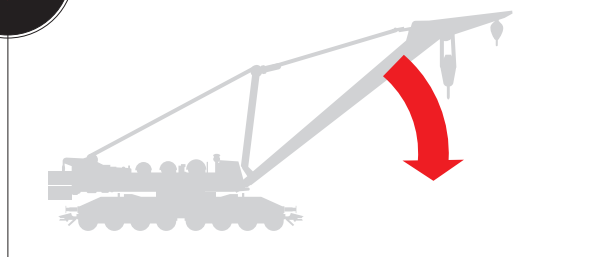




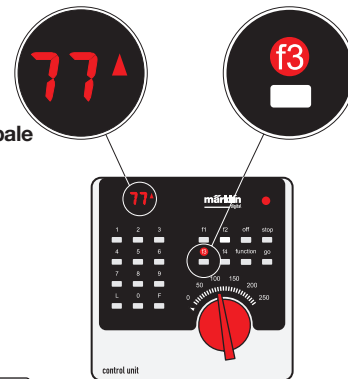
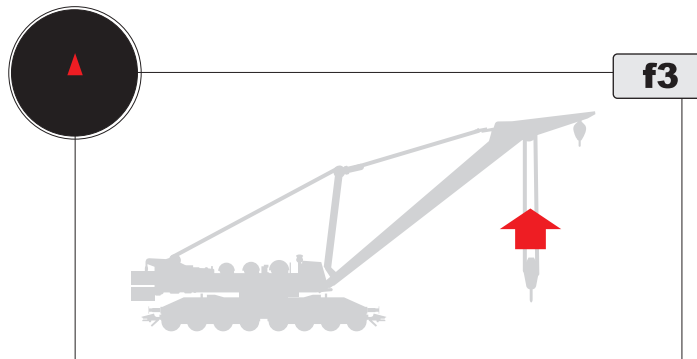
Arbeitsrichtung umschalten
Changing the direction of the work being performed
Inverser le sens du mouvement
Richting omkeren
Cambio del sentido de marcha
Commutazione della direzione di lavoro
Koppla om arbeidsriktning
Skift af arbejdsretning

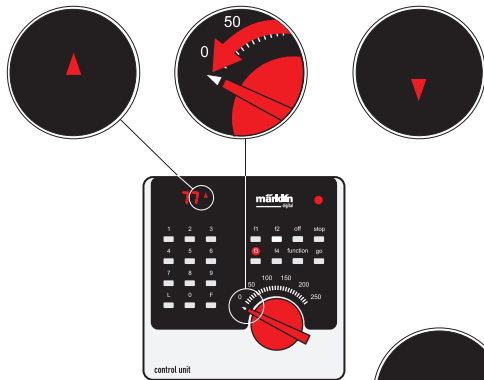


f2

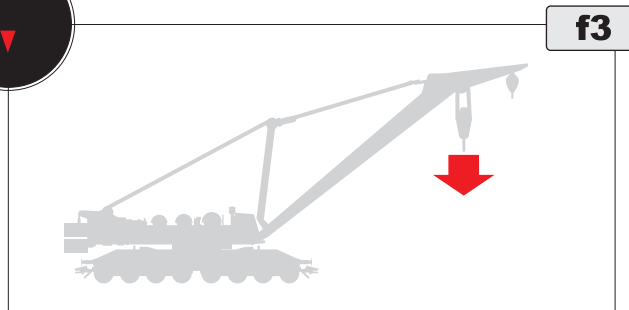


Digital: Funktion Haupthaken heben und senken
Digital: Raising and lowering the main hook as a function
Digital: fonction levée et descente du crochet
Digitaal: functie, hoofdtekak heffen en laten zakken
Digital: subir y bajar el gancho principal
Digital: funzione di sollevamento e abbassamento del gancio principale
Digital: Funktion huvudkrok lyfta och sänka
Digital: Funktion hæve og sænke hovedkrog

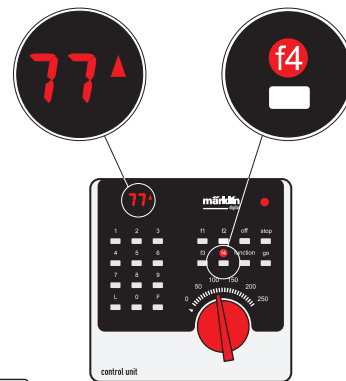
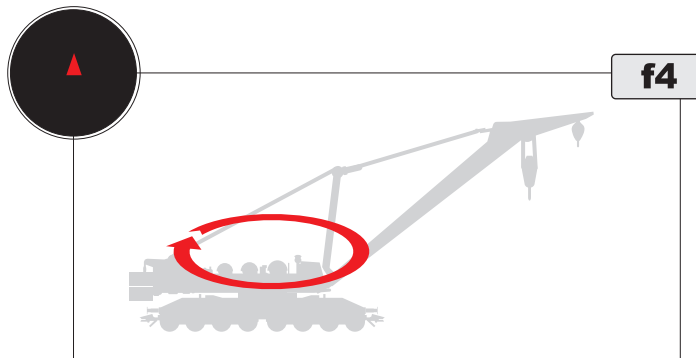


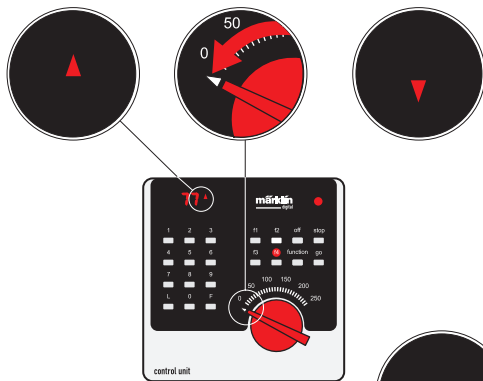


Arbeitsrichtung umschalten
Changing the direction of the work being performed
Inverser le sens du mouvement
Richting omkeren
Cambio del sentido de marcha
Commutazione della direzione di lavoro
Koppla om arbetsriktning
Skift af arbejdsretning



Digital: Funktion Kran-Aufbau drehen
Digital: Turning the crane cab as a function
Digital: Fonction rotation de la superstructure de la grue
Digital: functie, kraanopbouw draaien
Digital: función de giro de la grúa
Digital: funzione di rotazione della sovrastruttura della gru
Digital: Funktion vrid kranpåbyggnad
Digital: Funktion dreje overbygning

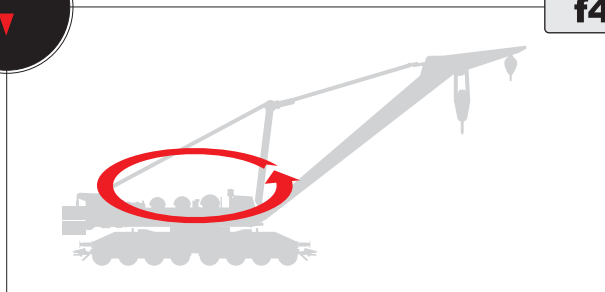




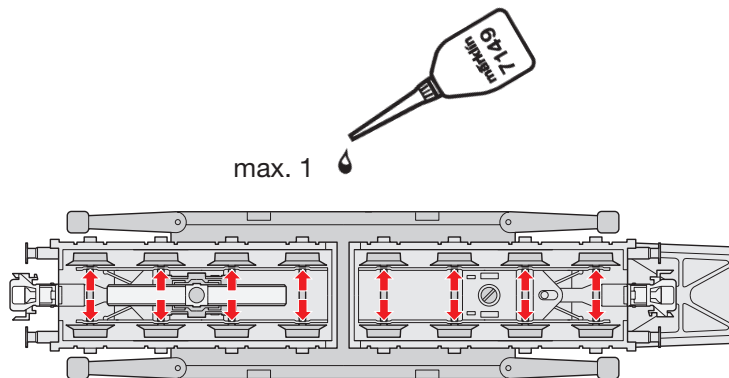
Arbeitsrichtung umschalten
Changing the direction of the work being performed
Inverser le sens de travail
Richting omkeren
Cambio del sentido de marcha
Commutazione della direzione di lavoro
Koppla om arbeidsriktning
Skift af arbejdsretning



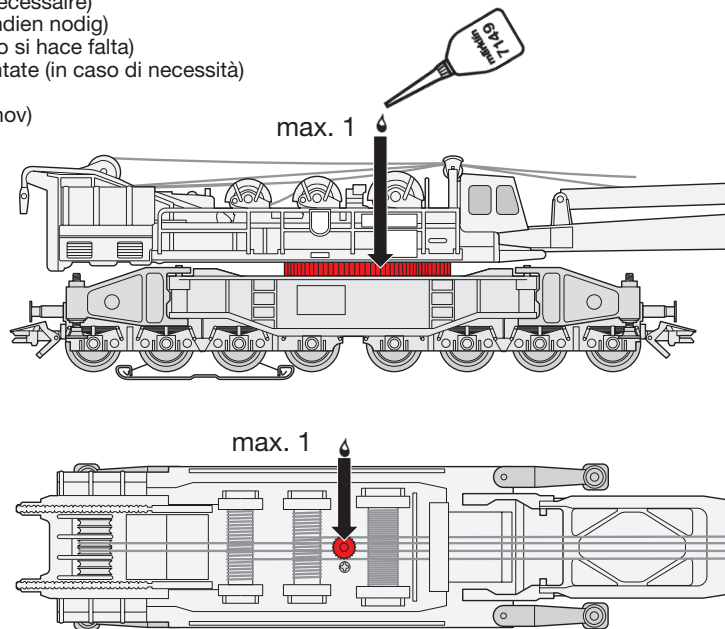
f4



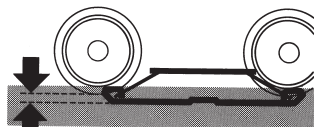
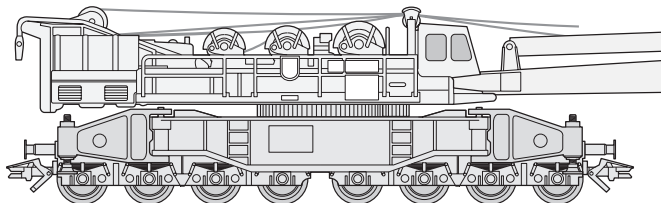
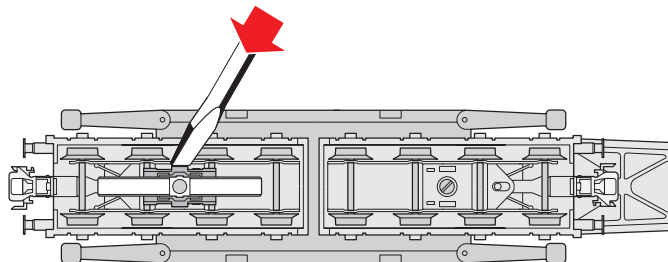
Schmierung der Achslager (bei Bedarf)
Lubricating the axle bearings (as needed)
Graisser les essieux (si nécessaire)
Smeren van de aslagers (indien nodig)
Engrase de los cojinetes (solo si hace falta)
Lubrificazione delle boccole degli assi (in caso di necessità)
Smörj axlagren (vid behov)
Smøring af udligger (efter behov)



Schmierung der Zahnräder (bei Bedarf)
Lubricating the gears (as needed)
Graisser les engrenages (si nécessaire)
Smeren van de tandwielen (indien nodig)
Engrase de los engranes (solo si hace falta)
Lubrificazione delle ruote dentate (in caso di necessità)
Smörj kugghjulen (vid behov)
Smøring af tandhjul (efter behov)



Schleifer auswechseln
Changing the pickup shoe
Changer le frotteur
Vervangen van het sleepcontact
Cambio del patin toma-corriente
Sostituzione del pattino
Byt släpsko
Udskitfning af slæbesko



ca. 2 mm

30



20 1495



Digital

01	-	2	3	-	5	-	7	-
02	-	-	3	-	5	-	7	-
03	1	-	-	4	5	-	7	-
04	-	2	-	4	5	-	7	-
05	-	-	-	4	5	-	7	-
06	1	-	-	-	5	-	7	-
07	-	2	-	-	5	-	7	-
08	-	-	-	-	5	-	7	-
09	1	-	3	-	-	6	7	-
10	-	2	3	-	-	6	7	-
11	-	-	3	-	-	6	7	-
12	1	-	-	4	-	6	7	-
13	-	2	-	4	-	6	7	-
14	-	-	-	4	-	6	7	-
15	1	-	-	-	-	6	7	-
16	-	2	-	-	-	6	7	-
17	-	-	-	-	-	6	7	-
18	1	-	3	-	-	-	7	-
19	-	2	3	-	-	-	7	-
20	-	-	3	-	-	-	7	-
21	1	-	-	4	-	-	7	-
22	-	2	-	4	-	-	7	-
23	-	-	-	4	-	-	7	-
24	1	-	-	-	-	-	7	-
25	-	2	-	-	-	-	7	-
26	-	-	-	-	-	-	7	-
27	1	-	3	-	5	-	-	8



Digital

28	-	2	3	-	5	-	-	8
29	-	-	3	-	5	-	-	8
30	1	-	-	4	5	-	-	8
31	-	2	-	4	5	-	-	8
32	-	-	-	4	5	-	-	8
33	1	-	-	-	5	-	-	8
34	-	2	-	-	5	-	-	8
35	-	-	-	-	5	-	-	8
36	1	-	3	-	-	6	-	8
37	-	2	3	-	-	6	-	8
38	-	-	3	-	-	6	-	8
39	1	-	-	4	-	6	-	8
40	-	2	-	4	-	6	-	8
41	-	-	-	4	-	6	-	8
42	1	-	-	-	-	6	-	8
43	-	2	-	-	-	6	-	8
44	-	-	-	-	-	6	-	8
45	1	-	3	-	-	-	-	8
46	-	2	3	-	-	-	-	8
47	-	-	3	-	-	-	-	8
48	1	-	-	4	-	-	-	8
49	-	2	-	4	-	-	-	8
50	-	-	-	4	-	-	-	8
51	1	-	-	-	-	-	-	8
52	-	2	-	-	-	-	-	8
53	-	-	-	-	-	-	-	8
54	1	-	3	-	5	-	-	-

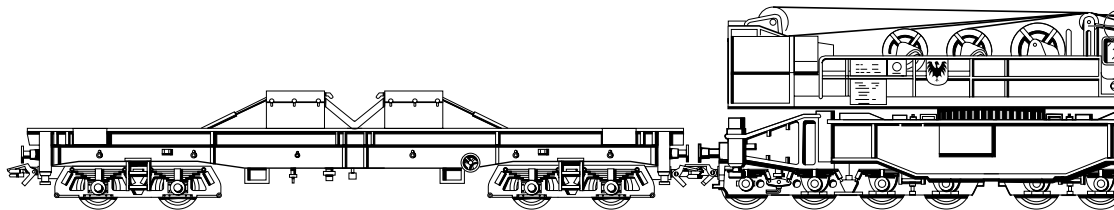


Digital

55	-	2	3	-	5	-	-	-
56	-	-	3	-	5	-	-	-
57	1	-	-	4	5	-	-	-
58	-	2	-	4	5	-	-	-
59	-	-	-	4	5	-	-	-
60	1	-	-	-	5	-	-	-
61	-	2	-	-	5	-	-	-
62	-	-	-	-	5	-	-	-
63	1	-	3	-	-	6	-	-
64	-	2	3	-	-	6	-	-
65	-	-	3	-	-	6	-	-
66	1	-	-	4	-	6	-	-
67	-	2	-	4	-	6	-	-
68	-	-	-	4	-	6	-	-
69	1	-	-	-	-	6	-	-
70	-	2	-	-	-	6	-	-
71	-	-	-	-	-	6	-	-
72	1	-	3	-	-	-	-	-
73	-	2	3	-	-	-	-	-
74	-	-	3	-	-	-	-	-
75	1	-	-	4	-	-	-	-
76	-	2	-	4	-	-	-	-
77	-	-	-	4	-	-	-	-
78	1	-	-	-	-	-	-	-
79	-	2	-	-	-	-	-	-
80	1	-	3	-	5	-	7	-

This device complies with Part 15 of the FCC Rules.
Operation is subject to the following two conditions:
(1) This device may not cause harmful interference, and
(2) this device must accept any interference received, including
interference that may cause undesired operation.

Gedruckt auf chlorfrei gebleichtem Papier



Gebr. Märklin & Cie. GmbH
Postfach 860
D-73008 Göppingen

60 4533 1199 na
Printed in Germany
Imprimé en Allemagne
Änderungen vorbehalten