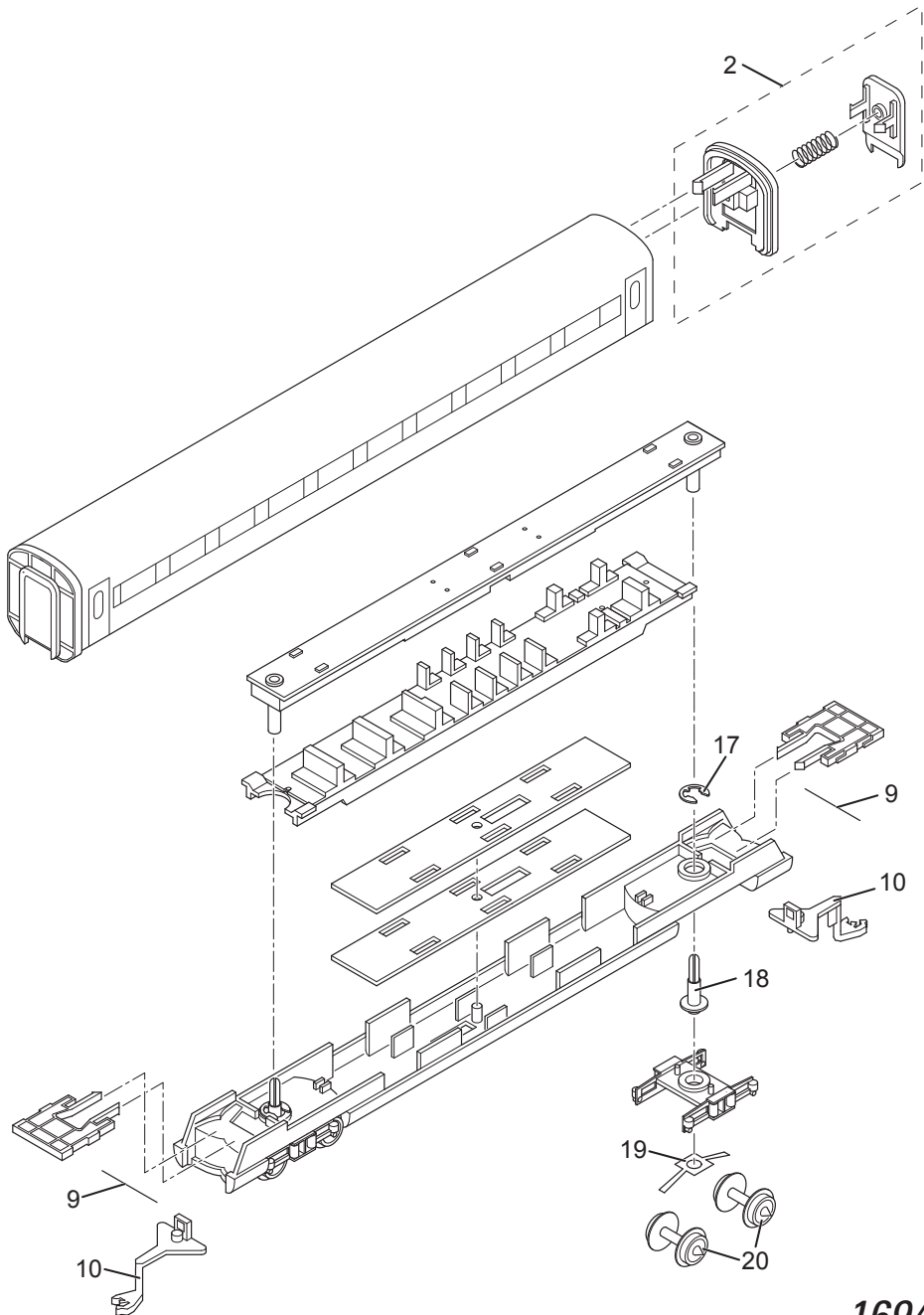


Details der Darstellung können von dem Modell abweichen.

16941



Details der Darstellung können von dem Modell abweichen.

16941

	Trieb- kopf	Trieb- kopf 2	Wagen 2. Klasse	Wagen Restaurant	Wagen 1. Klasse
1	Stromabnehmer				
2	Übergang, Antenne, Blende, Feder	E119 137 E294 424	E294 424	E294 424	E294 424
3	Trägerisolation, Isolator	E295 015			
4	Schraube	E19 8004 28			
5	Schraube	E14 0900 08			
6	Klammer	E13 1481 00			
7	Motor, Lager	E295 021			
8	Lautsprecher	E234 556			
9	Federstab	E15 1009 00	E15 1009 00	E15 1009 00	E15 1009 00
10	Kupplung	E31 2855 17	E31 3356 04	E31 3356 04	E31 3356 04
11	Zwischenrad	E12 2021 00			
12	Achse	E14 0241 00			
13	Drehgestell vorne	E291 843			
14	Haftreifen	E12 2273 00			
15	Drehgestell hinten	E291 851			
16	Drehgestell vorne				
17	Sicherungsscheibe	E291 887			
18	Steckboizen		E608 020	E608 020	E608 020
19	Schleiferfeder		E14 0382 08	E14 0382 08	E14 0382 08
20	Radsatz		E40 0255 00	E40 0255 00	E40 0255 00
			E31 3010 05	E31 3010 05	E31 3010 05

Hinweis: Einige Teile werden nur ohne oder mit anderer Farbgebung angeboten.

Teile, die hier nicht aufgeführt sind, können nur im Rahmen einer Reparatur im Märklin-Reparatur-Service repariert werden.