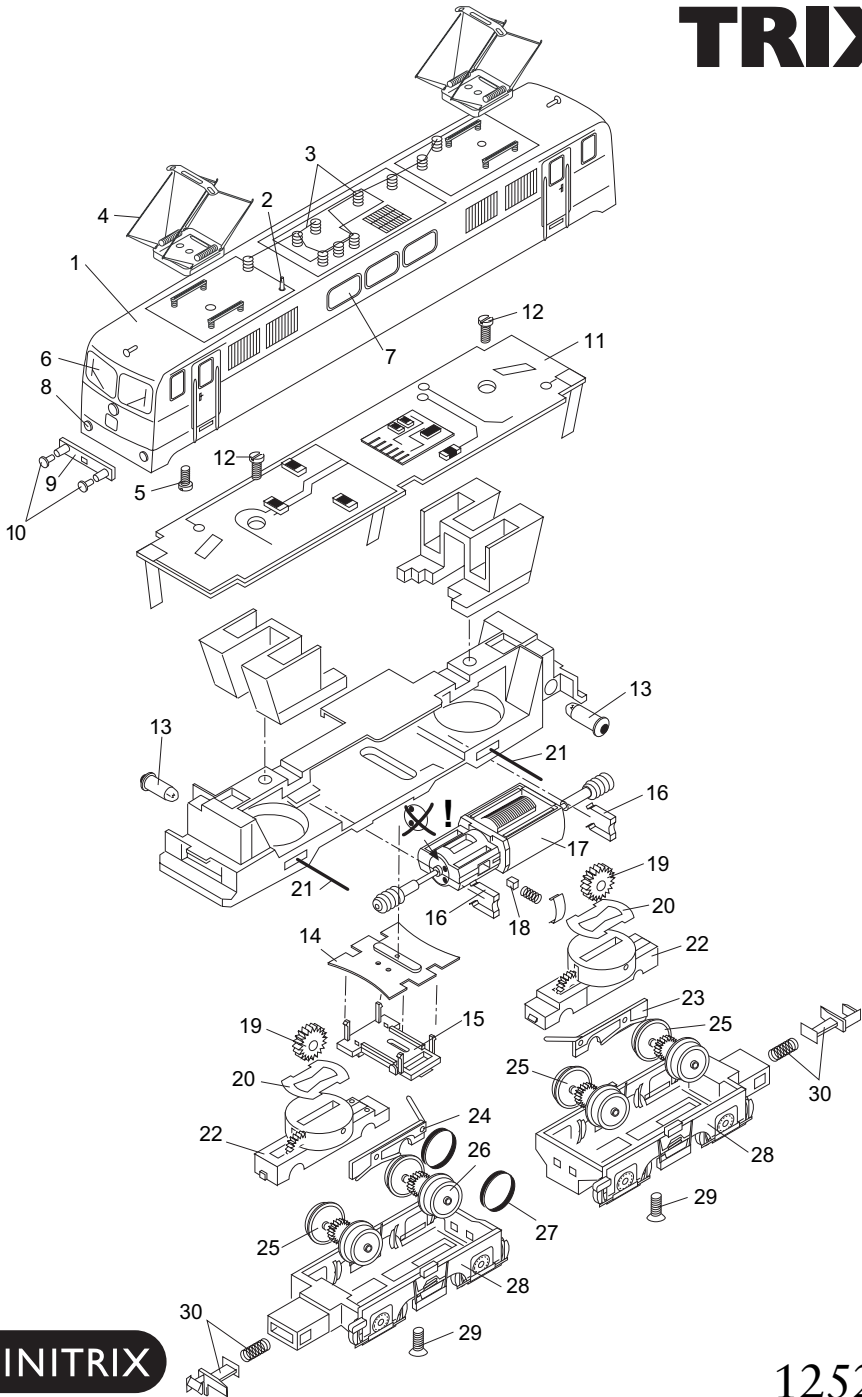


TRIX



MINITRIX

12529

1	Lok-Aufbau (komplett)	318 182
2	Antenne	14 0522 08
3	Sortiment Dachleitungen und Isolatoren	318 196
4	Dachstromabnehmer	306 225
5	Schraube für Dachstromabnehmer	19 8004 28
6	Fenstereinsatz Führerstand	12 2254 15
7	Fenstereinsatz	12 2252 01
8	Leuchteinsatz	12 2283 00
9	Pufferbohle	31 2931 58
10	Puffer	14 0337 28
11	Leiterplatte	305 118
12	Schraube für Leiterplatte	19 7035 28
13	Glühlampe	15 0250 00
14	Schleiferplatte	31 2936 06
15	Halter für Schleiferplatte	12 4645 00
16	Motorhalteklammer	13 1481 00
17	Motor mit Schnecken	31 2754 04
18	Motorbürsten	40 0159 00
19	Zahnrad	12 2021 00
20	Kontaktscheibe	13 2922 15
21	Achse	14 0241 00
22	Drehschemel mit Getriebe	312 595
23	Radschleifer links	31 2054 08
24	Radschleifer rechts	31 2054 09
25	Radsatz	31 2850 20
26	Radsatz mit Haftreifen	31 2850 11
27	Haftreifen	72 2258 00
28	Achslagerblende	318 192
29	Schraube	19 8317 28
30	Kupplung mit Feder	40 0626 00