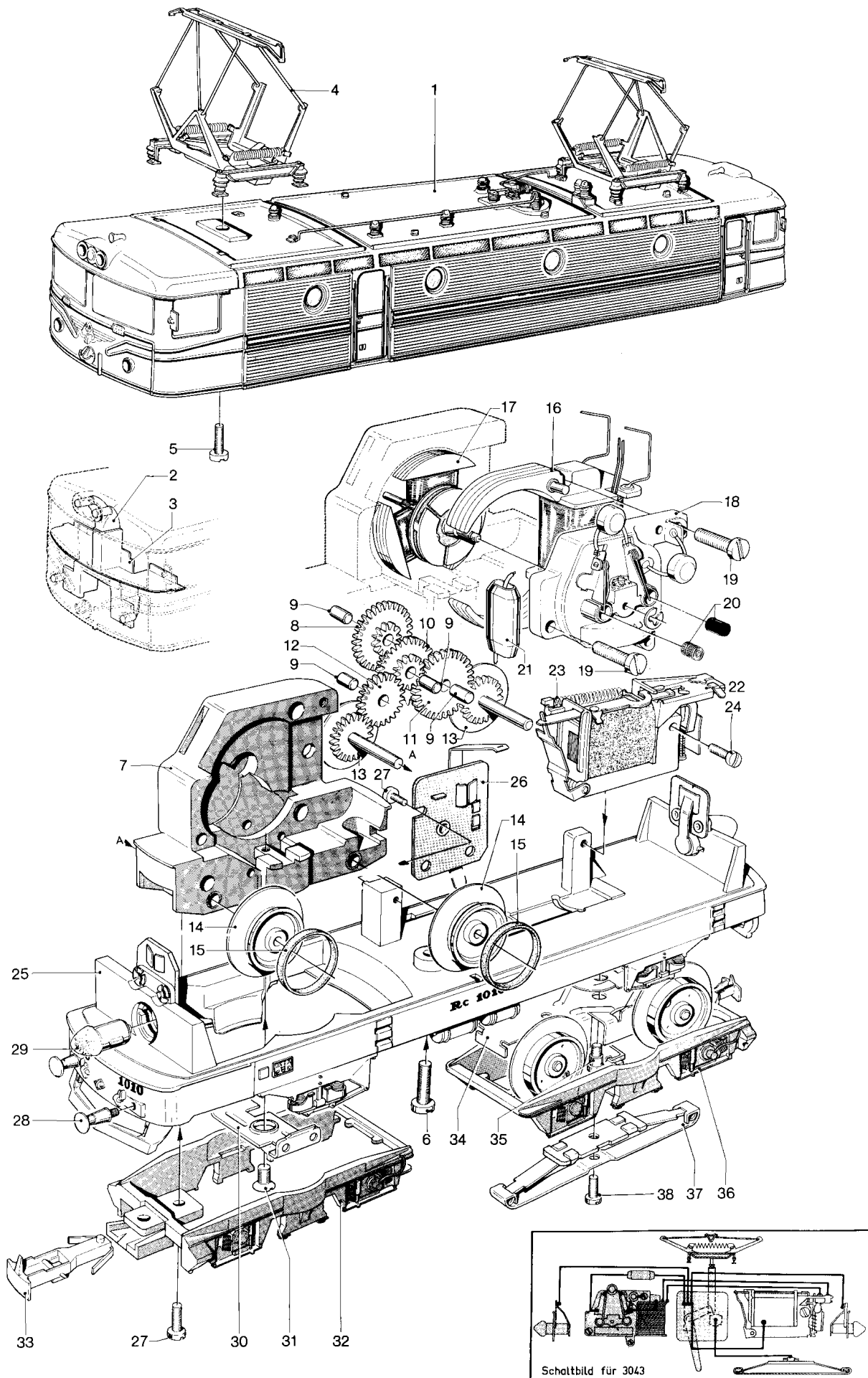


Elektrische Lokomotiven 3041, 3043 und 3160



Art. 3041

1	Lokomotiv-Aufbau (komplett)		234210
2	Lichtkörper		234230
3	Abschirmblech		226870
4	Stromabnehmer		226600
5	Schraube		785080
6	Zylinderschraube		785280
	Motordrehgestell (komplett)		226740
7	Treibgestell		226750
8	Beisatzrad	Z30/12	209660
9	Lagerbolzen		223100
10	Beisatzrad	Z33/14	210860
11	Zwischenradsatz	Z33	216770
12	Zahnrad	Z23	225460
13	Treibachsenteil mit Haftreifen	Z22 D14	217630
14	Treibrad	D14	217610
15	Haftreifen		7153
16	Feldmagnet		222180
17	Anker		217450
18	Motorschild		216730
19	Zylinderschraube		785600
20	Bürstenpaar		600300
21	UKW-Drossel		600910
22	Fahrtrichtungsschalter		208240
23	Schaltschieberfeder		7194
24	Zylinderschraube		785100
25	Träger		234270
26	Umschalter		214760
27	Zylinderschraube		785050
28	Puffer		761070
29	Glühlampe		600150
30	Stützblech		214620
31	Linsensenkschraube		786190
32	Drehgestellrahmen (Treibgestell)		226570
33	Kupplungshaken		704120
34	Drehgestell		226760
35	Ansatzschraube		753510
36	Drehgestellrahmen (Drehgestell)		234260
37	Schleifer		7164
38	Senkschraube		756100