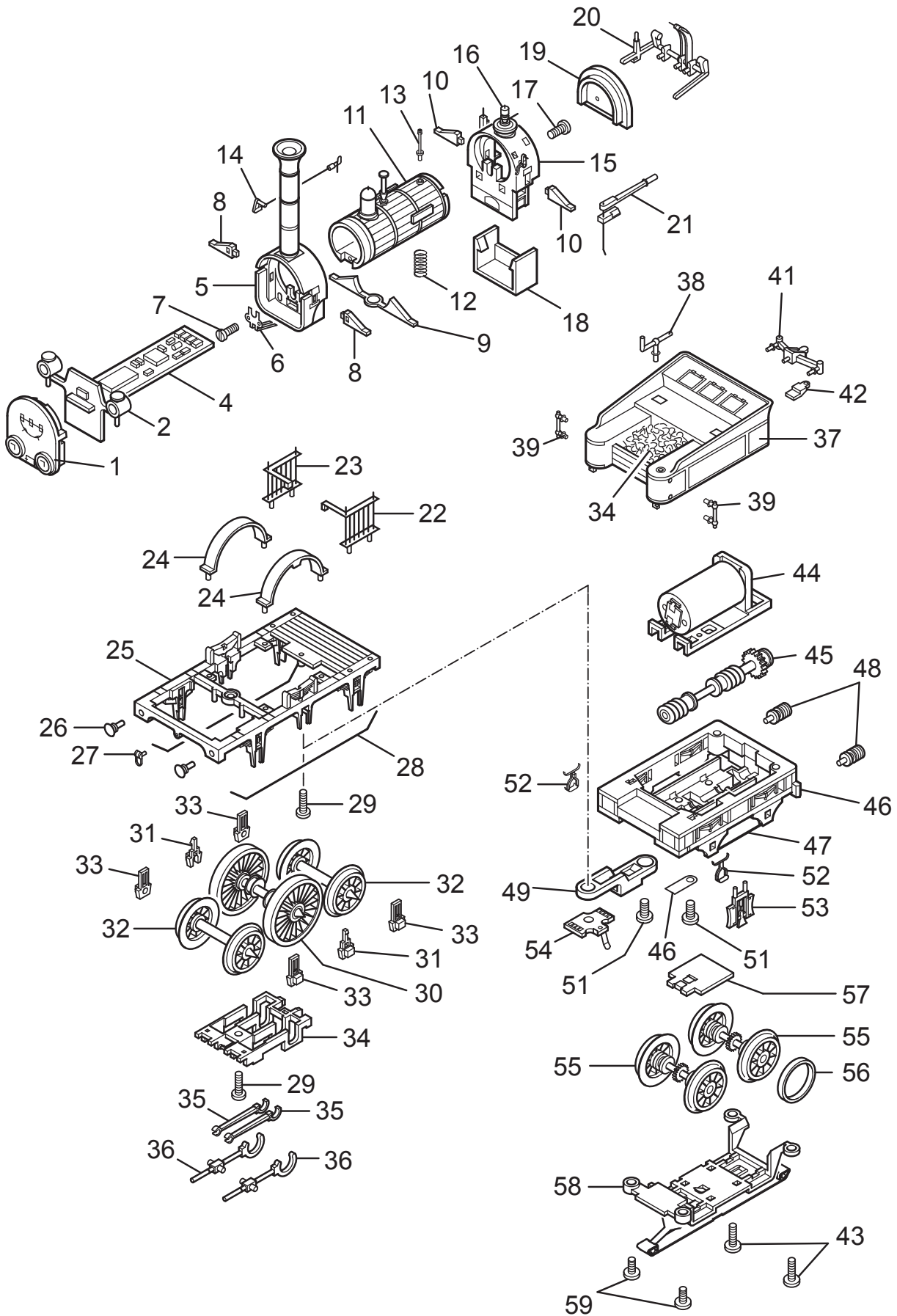


Einzelteile der Lokomotive 26351



Details der Darstellung können von dem Modell abweichen

Einzelteile der Lokomotive 26351

Lfd. Nr.	Benennung	Bestell-Nr.
1	Rauchkammervorderwand	154 825
2	Laterne	154 914
3	Laternenrückwand	154 915
4	Decoder	105 091
5	Rauchkammer mit Kamin	154 719
6	Kontaktfeder	301 265
7	Zylinderschraube	19 7098 28
8	Kesselträger vorne	154 831
9	Kesselträger mitte	154 806
10	Kesselträger hinten	154 832
11	Langkessel	154 829
12	Druckfeder	15 0109 00
13	Pfeife	14 0525 24
14	Zugstange	154 821
15	Stehkessel	301 086
16	Überdruckventil	154 823
17	Schraube	19 7098 28
18	Feuerbuchse	301 257
19	Stehkesselrückwand	154 830
20	Schiebergestänge	154 813
21	Umsteuerungshebel	154 817
22	Geländer links	154 788
23	Geländer rechts	154 787
24	Radabdeckung	154 797
25	Rahmen	154 717
26	Puffer	301 109
27	Zugvorrichtung	154 794
28	Sprengwerk	154 837
29	Schraube	19 7098 28
30	Laufradsatz	154 835
31	Achslager	154 798
32	Treibradsatz	154 833
33	Achslager	154 786
34	Innenrahmen	154 800
35	Pleul	154 809
36	Kreuzkopf	154 807
	Tender montiert	
37	Aufbau	154 855
38	Handkurbel	154 789
39	Handstange	154 822
40	Kohleneinsatz	301 261
41	Zugvorrichtung OT	154 840
42	Zugvorrichtung UT	154 842
43	Zylinderschraube	301 256
44	Motor	301 294
45	Getriebewelle	301 292
46	Rahmen	154 723
47	Sprengwerk	154 853
48	Puffer	301 196
49	Kupplungsdeichsel	154 838
50	Lötfahne	13 1709 00
51	Zylinderschraube	19 8052 28
52	Treppe	301 249
53	Tenderbremse	154 844
54	Radschleifer	—
55	Radsatz	154 846
56	Haftreifen	7 154
57	Kontaktplatte	301 216
58	Achshalter mit Schleifer	154 848
59	Zylinderschraube	19 7099 28