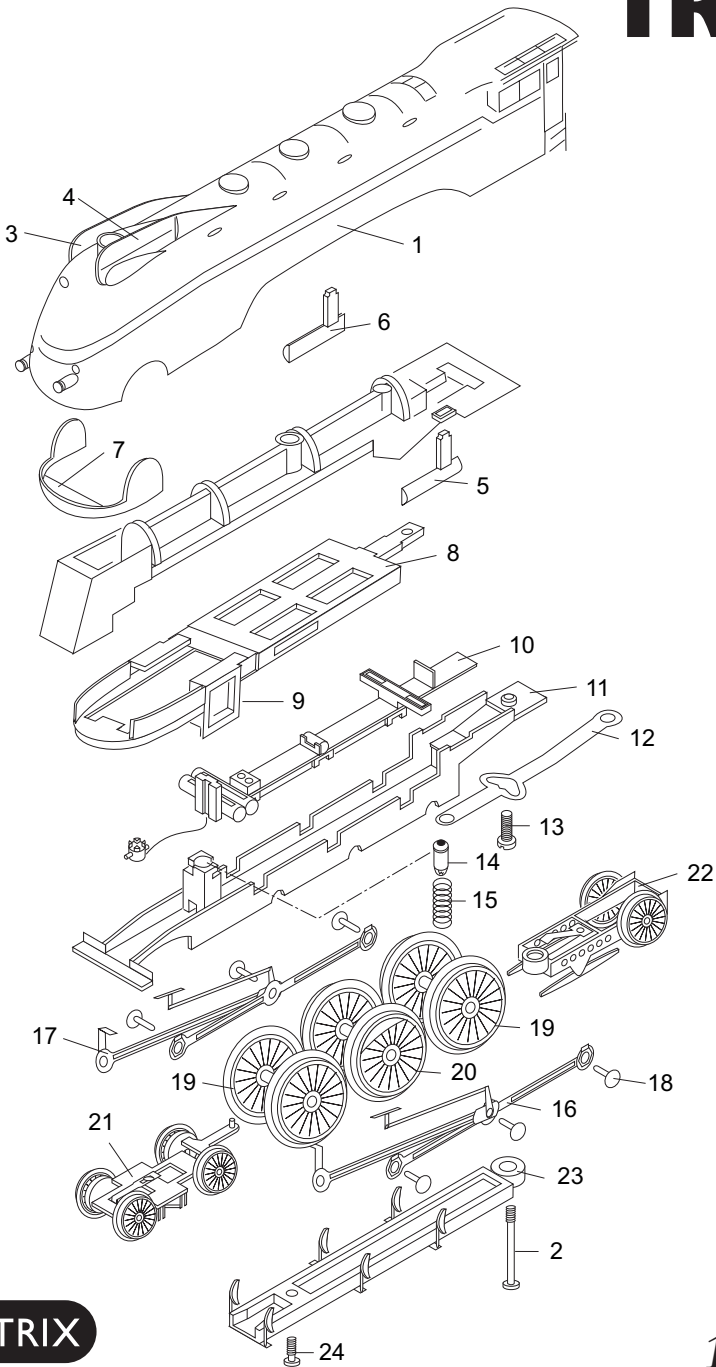


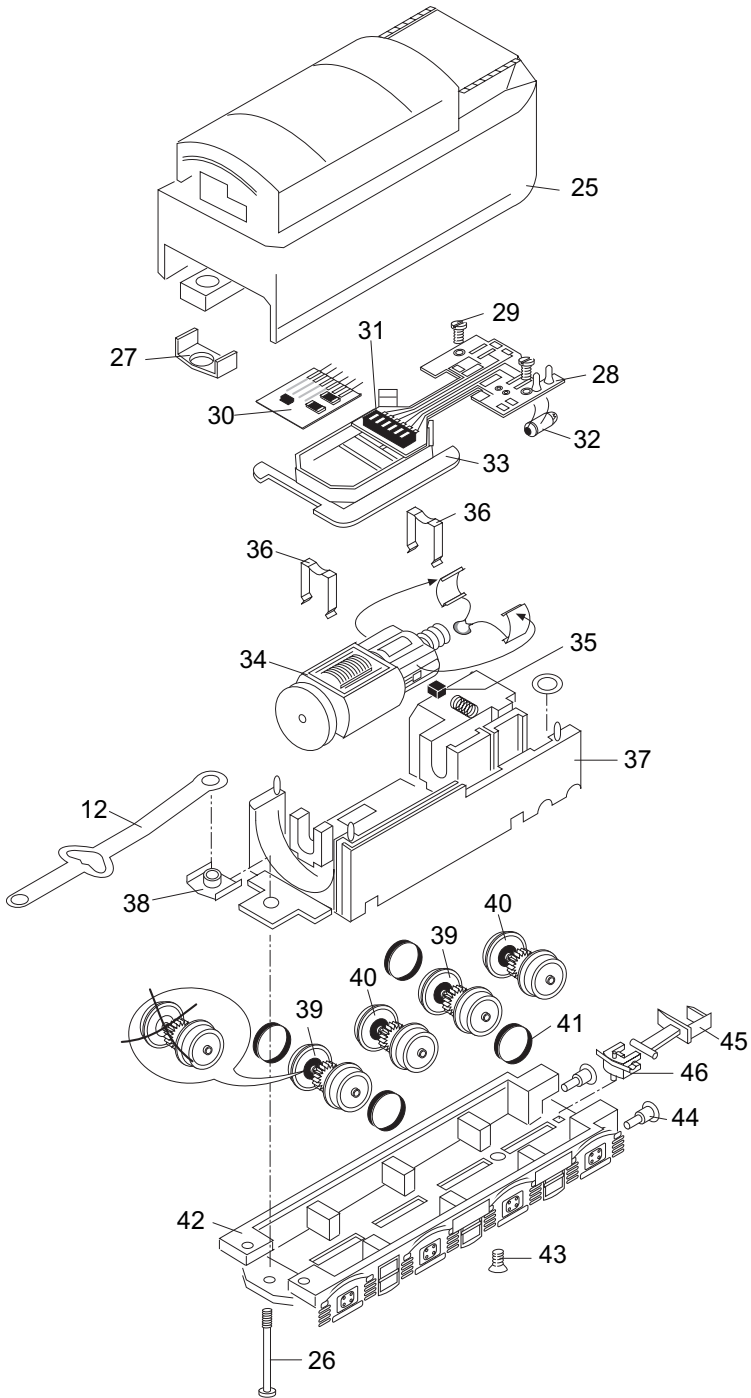
TRIX



MINITRIX

11601

25	Tendergehäuse	310 756
26	Zylinderschraube für Tendergehäuse	19 8030 28
27	Distanzstück	22 2140 00
28	Schaltplatte	308 299
29	Schraube	19 8324 28
30	Steckplatte für Gleichstrombetrieb	31 2800 25
31	Kontaktleiste	31 2862 25
32	Glühlampe	15 1018 00
33	Chiphalterung	308 294
34	Motor mit Antriebsschnecke	31 2003 24
35	Motorbürsten	40 0159 00
36	Motorhalteklammern	310 297
37	Rahmen mit Getriebe	311 271
38	Isolierung	22 2139 00
39	Radsatz 1./ 3. Tenderachse	311 273
40	Radsatz	311 275
41	Haftreifen	72 2273 00
42	Achsalagerblende	310 753
43	Senkkopfschraube	19 8326 28
44	Puffer	14 0837 28
45	Kupplung	12 5840 00
46	Kupplungsträger	22 3124 00



1	Lokgehäuse	310 732
2	Zylinderschraube für Lokgehäuse	19 8049 28
3	Windleitblech links	300 833
4	Windleitblech rechts	300 834
5	Kessel links	310 759
6	Kessel rechts	310 761
7	Steckblende	310 776
8	Steuerungsträger	300 865
9	Steuerungshalter	300 866
10	Schleiferplatte	31 2611 08
11	Rahmen	310 766
12	Kuppellasche	310 548
13	Schraube	309 253
14	Glühbirne	15 0250 00
15	Feder	15 0554 00
16	Steuerung links	310 739
17	Steuerung rechts	310 744
18	Kopfstift	14 0660 28
19	Radsatz 1./ 3. Treibachse	311 262
20	Radsatz 2. Treibachse	311 264
21	Vorlaufdrehgestell komplett	310 767
22	Lokdrehgestell hinten	311 266
23	Achshalter	310 765
24	Schraube	19 8001 28