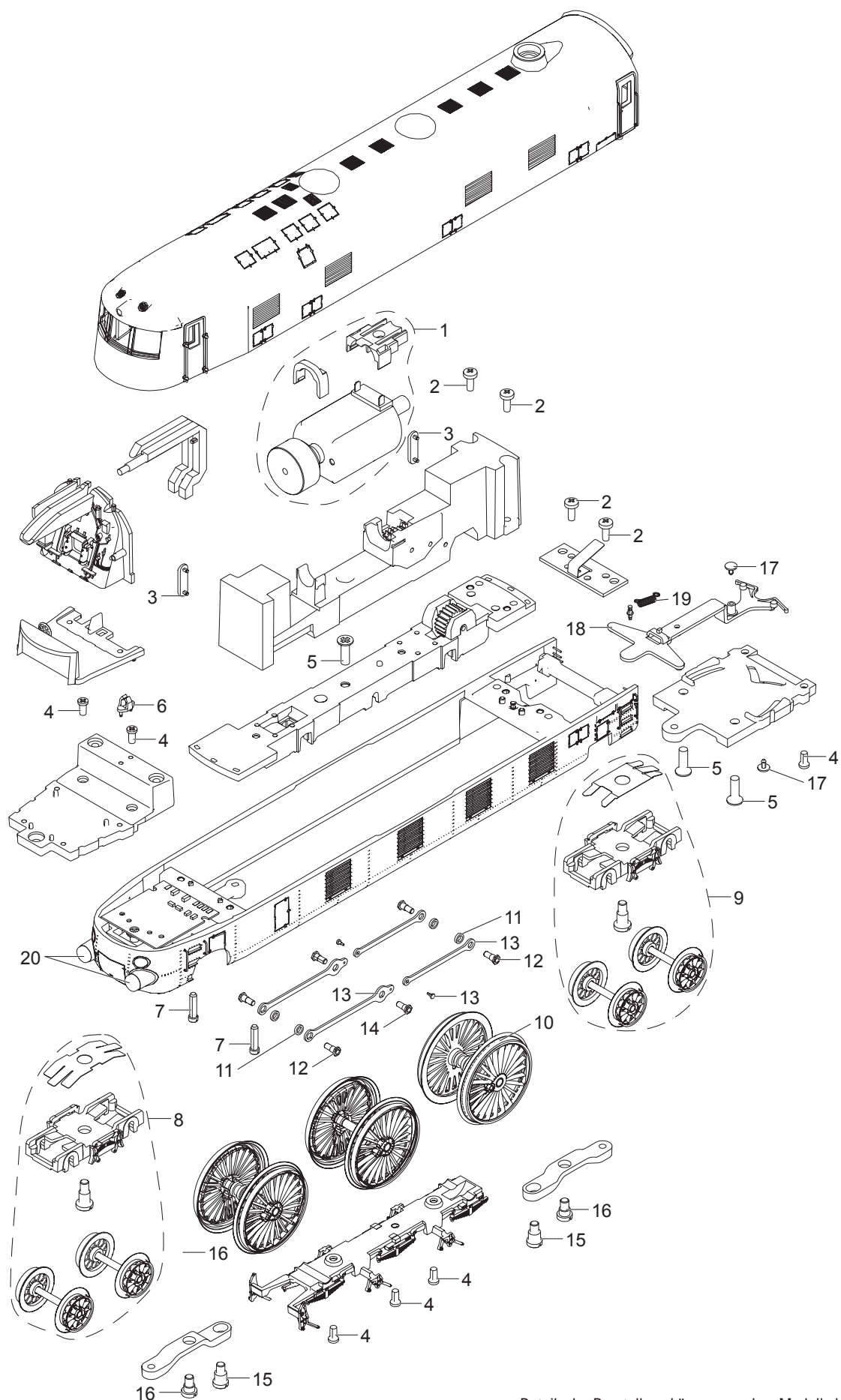
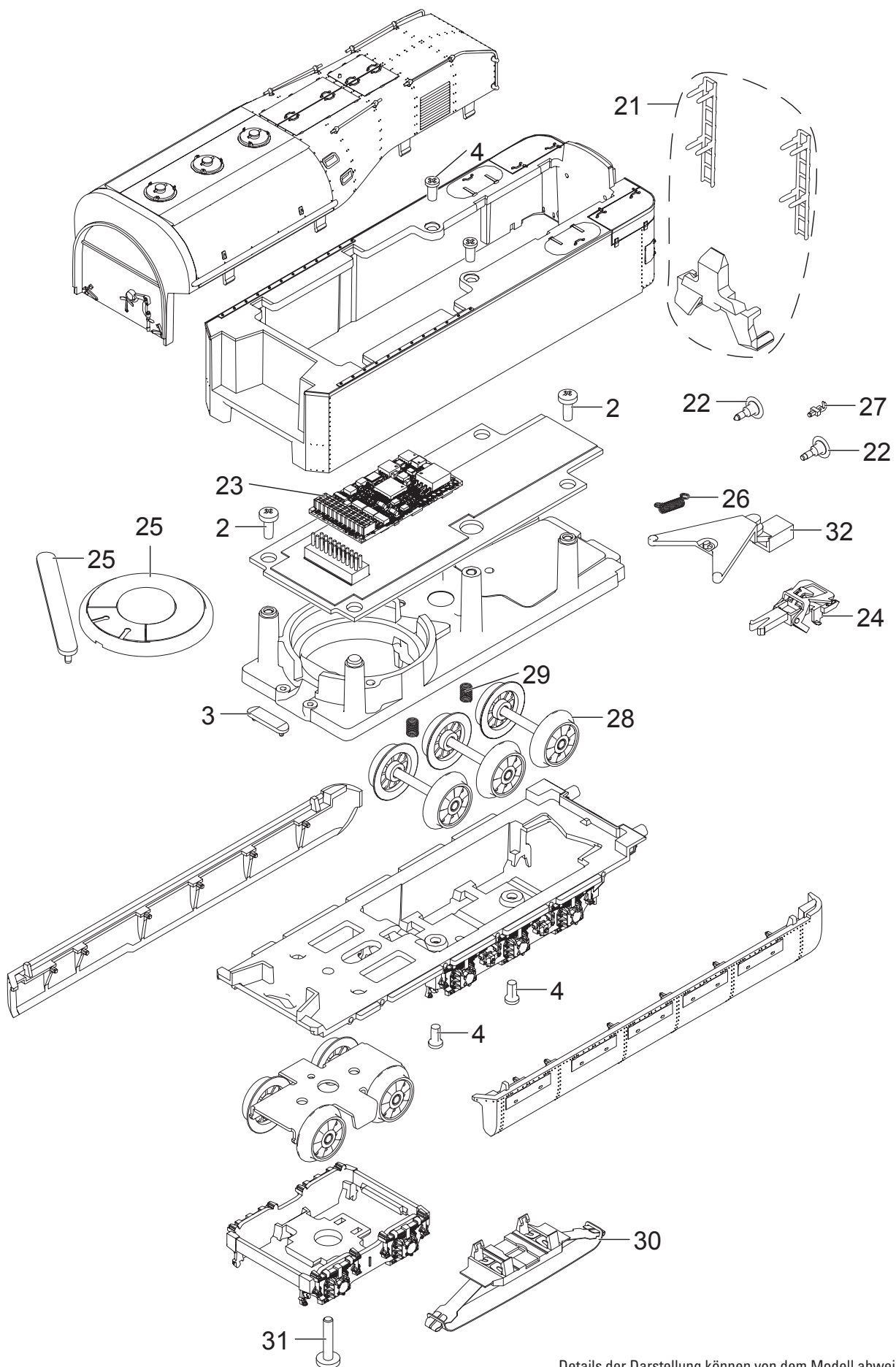


Einzelteile der Lokomotive 39054



Details der Darstellung können von dem Modell abweichen.

Einzelteile der Lokomotive 39054



Details der Darstellung können von dem Modell abweichen.

Einzelteile der Lokomotive 39054

Lfd. Nr.	Benennung	Bestell-Nr.
1	Motor	E239 856
2	Schraube	E786 750
3	Haltebügel	E209 442
4	Schraube	E786 790
5	Schraube	E208 717
6	Kabelclip	E574 008
7	Schraube	E785 740
8	Drehgestell	E239 857
9	Drehgestell	E239 858
10	Haftreifen	E225 024
11	Distanzring	E206 262
12	Sechskantansatzschraube	E499 840
13	Kuppelstange	E225 025
14	Sechskantansatzschraube	E205 975
15	Schraube	E753 510
16	Schraube	E190 437
17	Bolzen	E298 020
18	Zugstange	E225 037
19	Zugfeder	E765 500
20	Puffer	E191 558
21	Leiter, Lichtkörper	E239 859
22	Puffer flach	E123 252
	Puffer rund	E144 353
23	Decoder	270 586
24	Kurzkupplung	E701 630
25	Lautsprecher	E180 731
26	Zugfeder	E765 630
27	Haken	E282 390
28	Laufbandsatz	E343 400
29	Druckfeder	E214 330
30	Schleifer	E128 239
31	Schraube	E750 230
32	Kupplungsdeichsel	E347 580
	Bremsattrappen	E239 861
	Blenden	E272 586
	Schraubenkupplung	E282 310
	Bremsleitung	E12 5149 00

Hinweis: Einige Teile werden nur ohne oder mit anderer Farbgebung angeboten.

Teile, die hier nicht aufgeführt sind, können nur im Rahmen einer Reparatur im Märklin Reparatur-Service repariert werden.