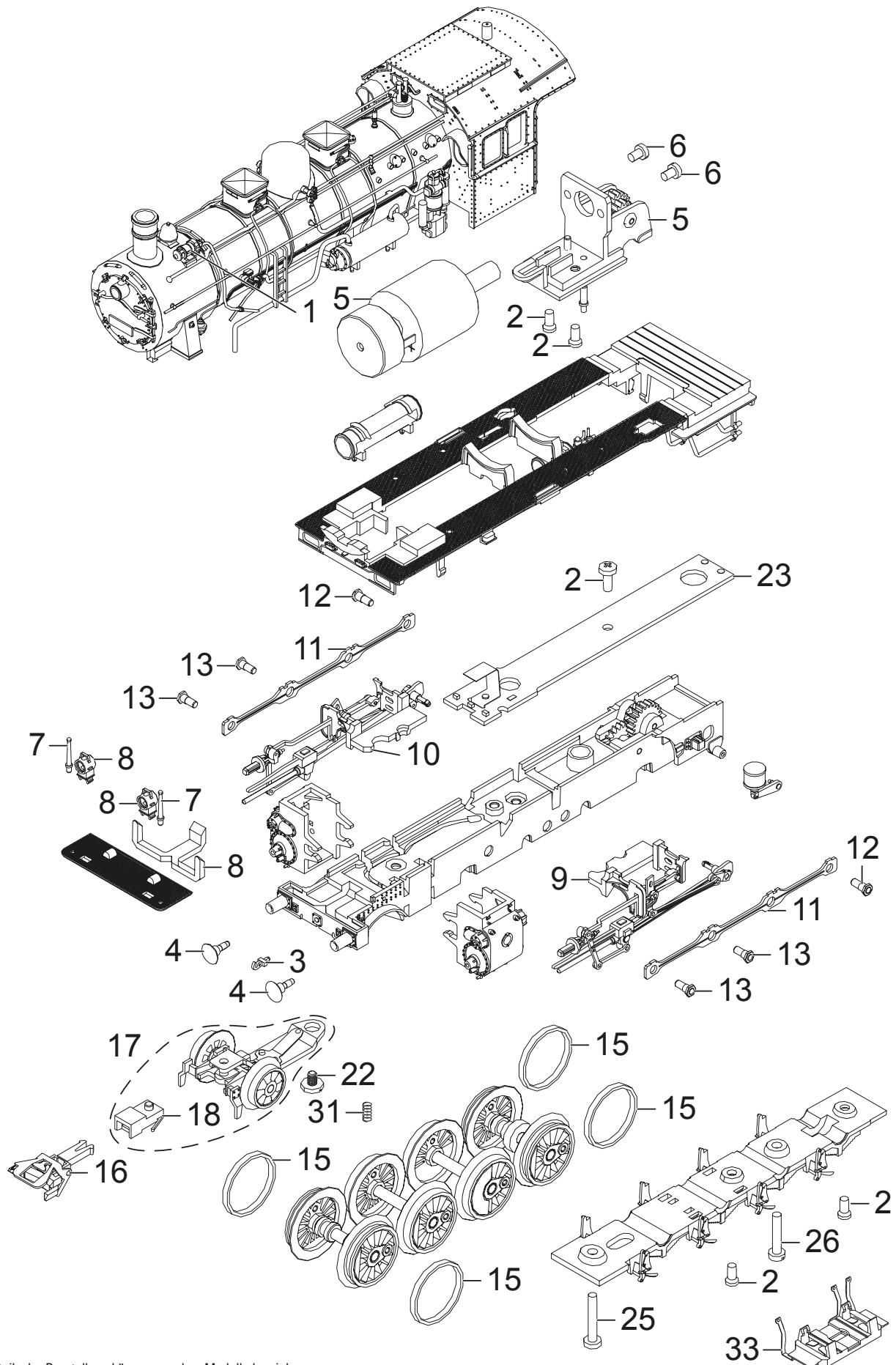


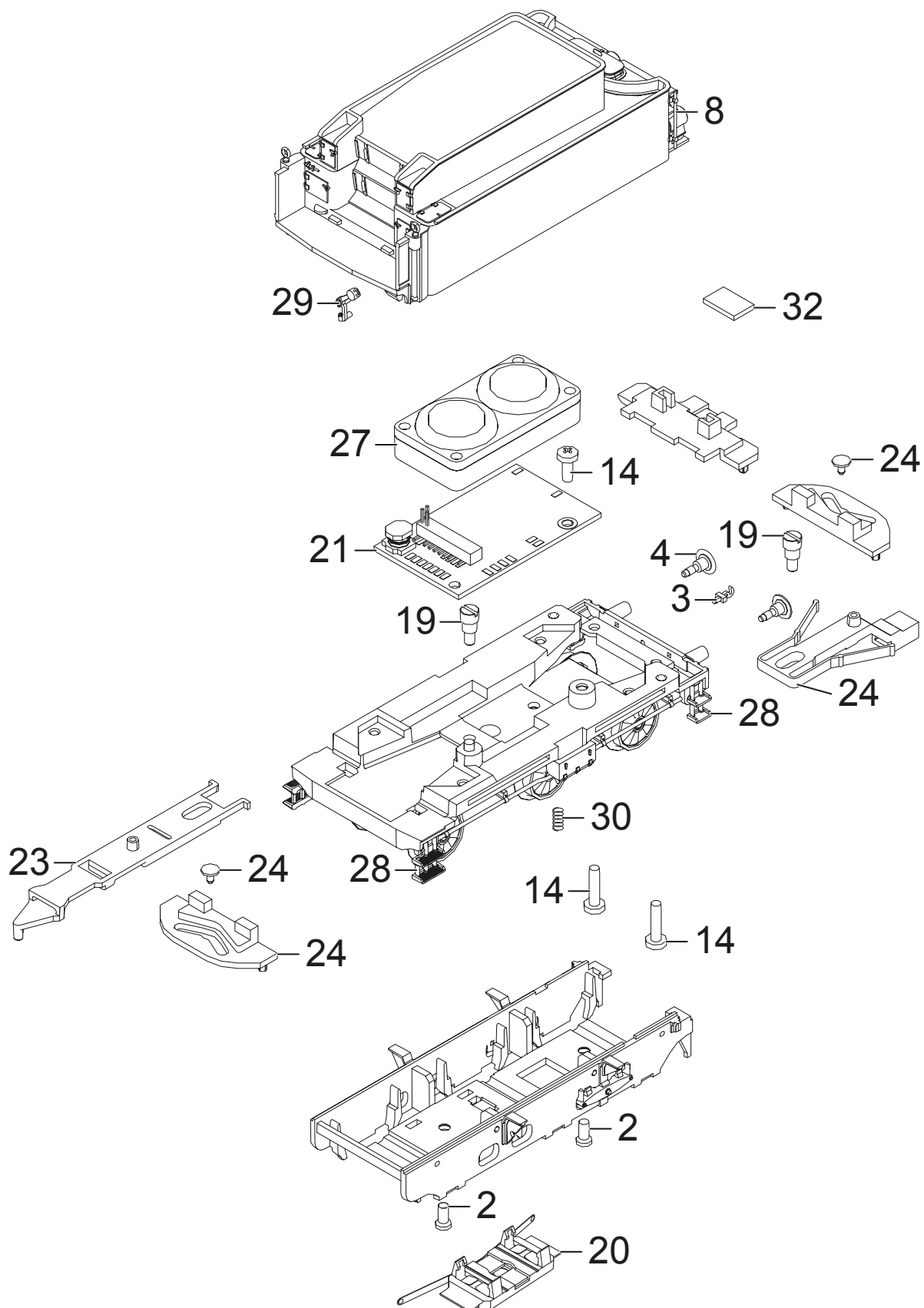
Einzelteile der Lokomotive 22903

TRIX H0



Details der Darstellung können von dem Modell abweichen.

Einzelteile der Lokomotive 22903



Details der Darstellung können von dem Modell abweichen.

Einzelteile der Lokomotive 22903

Lfd. Nr.	Benennung	Bestell-Nr.
1	Ventile, Pfeife, Pumpe	E339 185
2	Schraube	E786 790
3	Haken	E282 390
4	Puffer flach	E123 252
	Puffer rund	E144 353
5	Motor	E179 263
6	Schraube	E750 040
7	Griffstange	—
8	Laternen	E195 561
9	Gestänge links	E185 282
10	Gestänge rechts	E185 281
11	Kuppelstange	E206 028
12	Schraube	E499 840
13	Schraube	E205 975
14	Schraube	E786 750
15	Haftreifen	7 153
16	Kurzkupplung	E701 630
17	Laufgestell	E183 610
18	Kupplungshalter	E671 860
19	Schraube	E247 828
20	Schleifer	E126 551
21	Decoder	337 964
22	Schraube	E750 180
23	Zugstange	E262 283
24	Kupplung	E195 562
25	Schraube	E785 120
26	Schraube	E786 870
27	Lautsprecher m. Resonator	E183 288
28	Treppe, Leiter	E167 111
29	Bremshebel, Griffstangen	E195 563
30	Druckfeder	E765 620
31	Druckfeder	E15 2097 00
32	Leiterplatte Beleuchtung hinten	E144 558
33	Schleifer	E206 089
	Bremsleitung	E12 5149 00
	Kolbenstangenschutzrohr	E190 417
	Schraubenkupplung	E282 310
	Linse	E761 600

Hinweis: Einige Teile werden nur ohne oder mit anderer Farbgebung angeboten.

Teile, die hier nicht aufgeführt sind, können nur im Rahmen einer Reparatur im Märklin-Reparatur-Service repariert werden.