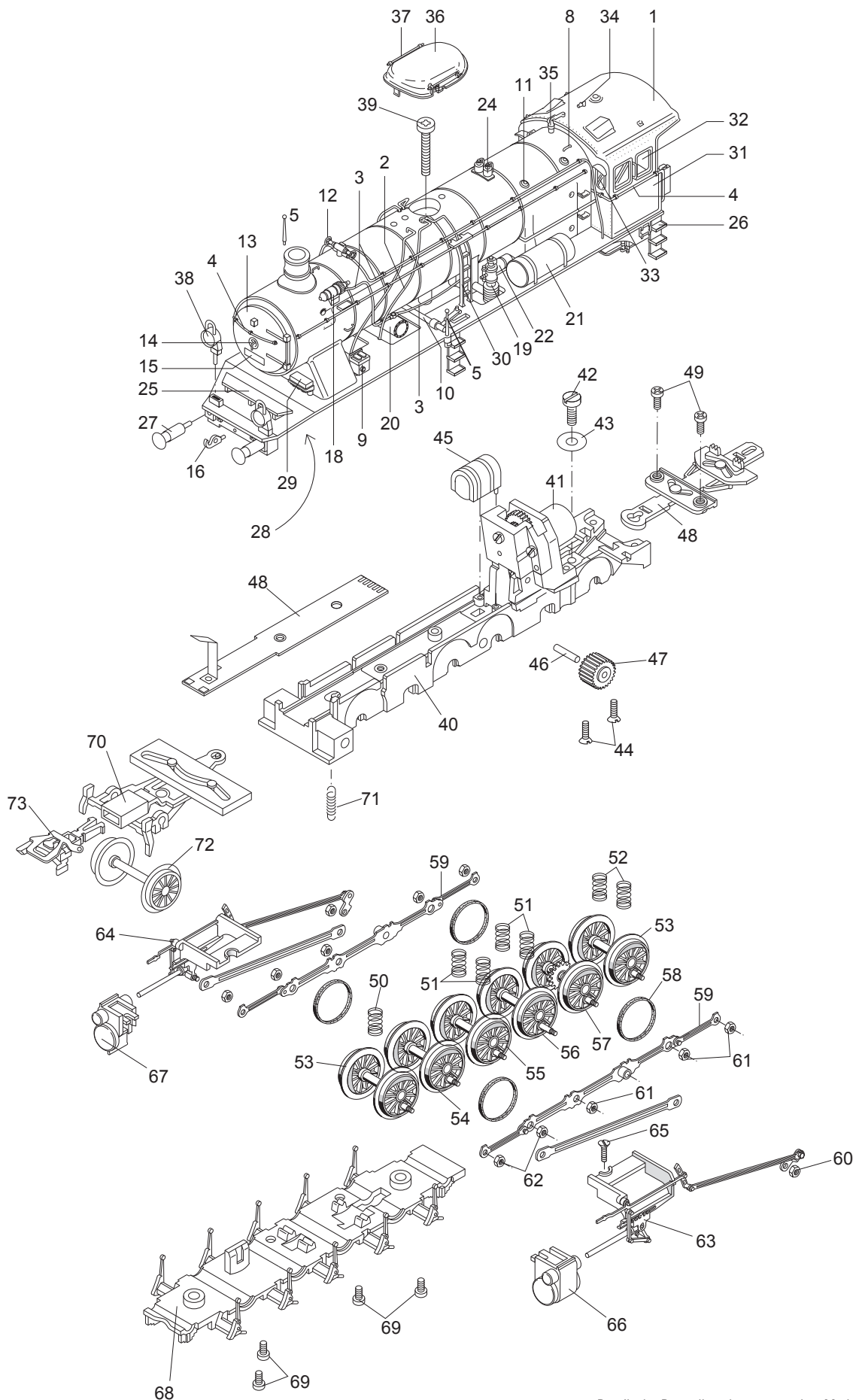


Einzelteile der Lokomotive 22156

TRIX H0

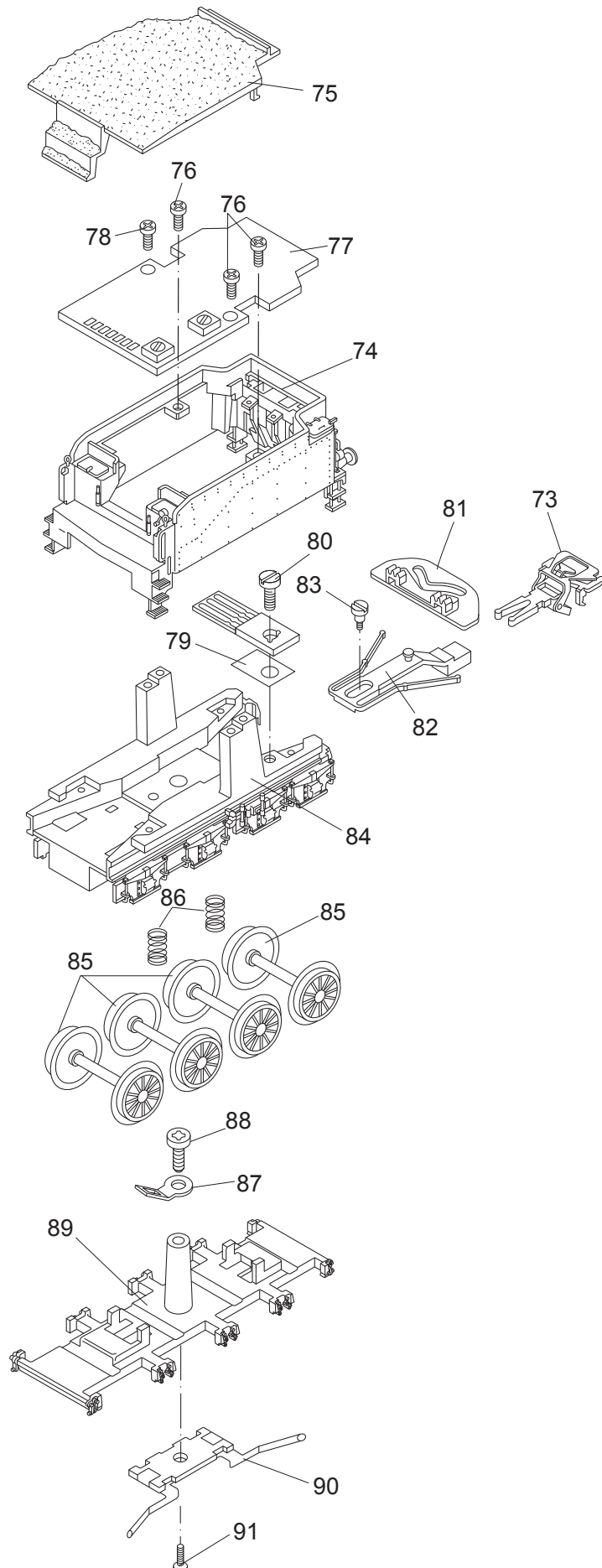


Details der Darstellung können von dem Modell abweichen.

Einzelteile der Lokomotive 22156

Lfd. Nr.	Benennung	Bestell-Nr.
60	Sechskantmutter	499 830
61	Sechskantschraube	499 840
62	Sechskantschraube	499 850
63	Gestänge, links	221 675
64	Gestänge, rechts	221 671
65	Schraube	756 260
66	Zylinder, links	221 665
67	Zylinder, rechts	221 663
68	Bremsattrappe mit Schleifer	222 122
69	Schraube	786 790
70	Vorlaufgestell	221 668
71	Feder	200 330
72	Laufradsatz	213 944
73	Kupplung	701 630
74	Gehäuse Tender	120 790
75	Kohlenaufsatz	130 976
76	Schraube	786 750
77	Leiterplatte	139 935
78	Schraube	786 750
79	Glimmerscheibe	—
80	Schraube	—
81	Kulisse	215 063
82	Kupplungsdeichsel	298 030
83	Schraube	753 140
84	Rahmen	120 786
85	Laufradsatz	207 273
86	Feder	765 620
87	Lötfahne	231 470
88	Schraube	786 750
89	Bremsattrappe	221 683
90	Schleifer	213 947
91	Schraube	786 790

Einzelteile der Lokomotive 22156



Einzelteile der Lokomotive 22156

Lfd. Nr.	Benennung	Bestell-Nr.
1	Aufbau (komplett)	120 779
2	Sandfallrohre	224 495
3	Leitungen	224 496
4	Griffstangen	224 497
5	Griffstangen	224 498
6	Hebel	224 499
7	Hebel	224 501
8	Griffstangen	224 502
9	Schmierpumpen	224 503
10	Steuerwelle mit Lagern	224 504
11	Waschluge	221 701
12	Handrad	282 220
13	Rauchkammertüre	221 693
14	Zentralverschluß	22 1425 00
15	Nummernschild	120 784
16	Haken	282 390
17	Speisewasserpumpe	448 580
18	Lichtmaschine	—
19	Luftpumpe	219 648
20	Vorwärmer	221 699
21	Luftkessel, groß	209 909
22	Luftkessel, klein	209 911
23	Steuerstange	—
24	Sicherheitsventil	221 697
25	Tritt	209 897
26	Umlauf	120 783
27	Puffer	761 720
28	Isolierung	211 720
29	Verteiler	—
30	Leiter	213 221
31	Führerhaus	120 782
32	Fenster-Sortiment	224 506
33	Handrad	282 230
34	Hebel	221 691
35	Pfeife	221 698
36	Domverkleidung	221 716
37	Haltestange	221 717
38	Lampe	128 455
39	Linsenschraube	786 870
40	Traggestell	222 123
41	Motor mit Getriebe	212 528
42	Schraube	785 110
43	Scheibe	721 930
44	Schraube	756 100
45	Luftkessel	209 885
46	Achse	212 444
47	Zahnrad	209 928
48	Leiterplatte mit Deichsel	213 945
49	Schraube	786 790
50	Feder	15 2097 00
51	Feder	765 680
52	Feder	15 2097 00
53	Treibbradsatz Achse A und F	213 926
54	Treibbradsatz Achse B	225 645
55	Treibbradsatz Achse C	213 939
56	Treibbradsatz Achse D	213 935
57	Treibbradsatz Achse E	213 931
58	Haftreifen	7 153
59	Kuppelstange	221 677