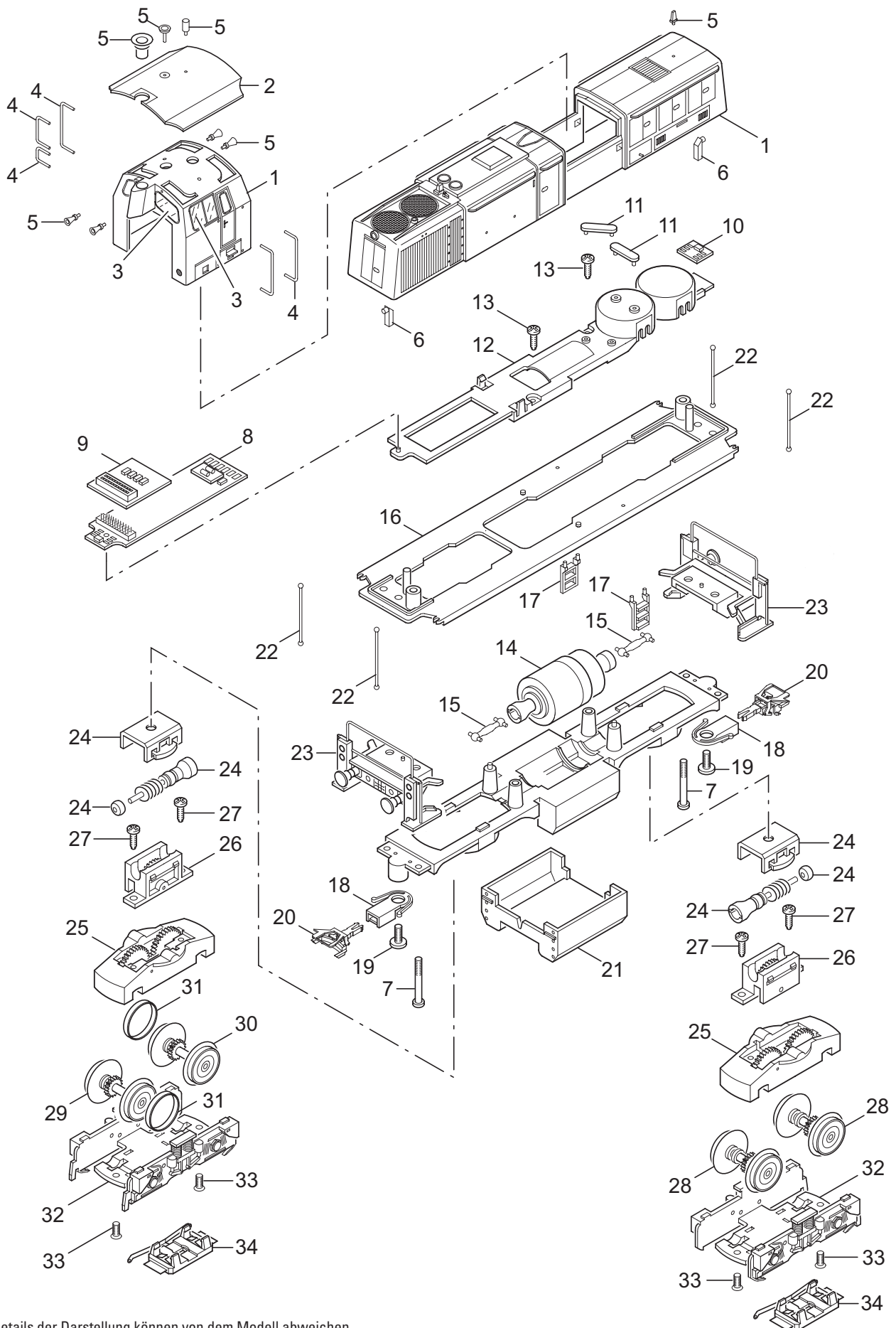


# Einzelteile der Lokomotive 22212

# TRIX H0



Details der Darstellung können von dem Modell abweichen

# Einzelteile der Lokomotive 22212

---

| Lfd. Nr. | Benennung                           | Bestell-Nr. |
|----------|-------------------------------------|-------------|
| 1        | Lok-Aufbau<br>mit                   | 120 116     |
| 2        | Dach                                | 230 597     |
| 3        | Fenstersortiment                    | 106 054     |
| 4        | Griffstangen                        | 118 887     |
| 5        | Ansteckteile                        | 118 889     |
| 6        | Lichtkörper                         | 230 606     |
| 7        | Linsenschraube                      | 786 430     |
| 8        | Leiterplatte Schnittstelle          | 612 132     |
| 9        | Leiterplatte für Gleichstrombetrieb | 611 716     |
| 10       | Leiterplatte Stirnbeleuchtung       | 230 614     |
| 11       | Haltebügel                          | 209 442     |
| 12       | Halteplatte                         | 230 609     |
| 13       | Schraube                            | 786 440     |
| 14       | Motor                               | 230 562     |
| 15       | Kardanwelle                         | 230 565     |
| 16       | Umlauf                              | 120 107     |
| 17       | Leiter                              | 109 403     |
| 18       | Kupplungsdeichsel                   | 100 642     |
| 19       | Zylinderschraube                    | 750 180     |
| 20       | Kupplung                            | 7 203       |
| 21       | Tankattrappe                        | 120 110     |
| 22       | Griffstange                         | 120 108     |
| 23       | Pufferbohle                         | 120 109     |
| 24       | Schneckenwelle                      | 106 056     |
| 25       | Traggestell                         | 230 543     |
| 26       | Getriebeblock                       | 230 546     |
| 27       | Schraube                            | 786 750     |
| 28       | Treibradsatz                        | 231 744     |
| 29       | Treibradsatz mit Haftreifen         | 230 628     |
| 30       | Treibradsatz mit Haftreifen         | 230 629     |
| 31       | Haftreifen                          | 7 154       |
| 32       | Drehgestellblende                   | 100 642     |
| 33       | Senkschraube                        | 786 790     |
| 34       | Schleifer                           | 204 535     |