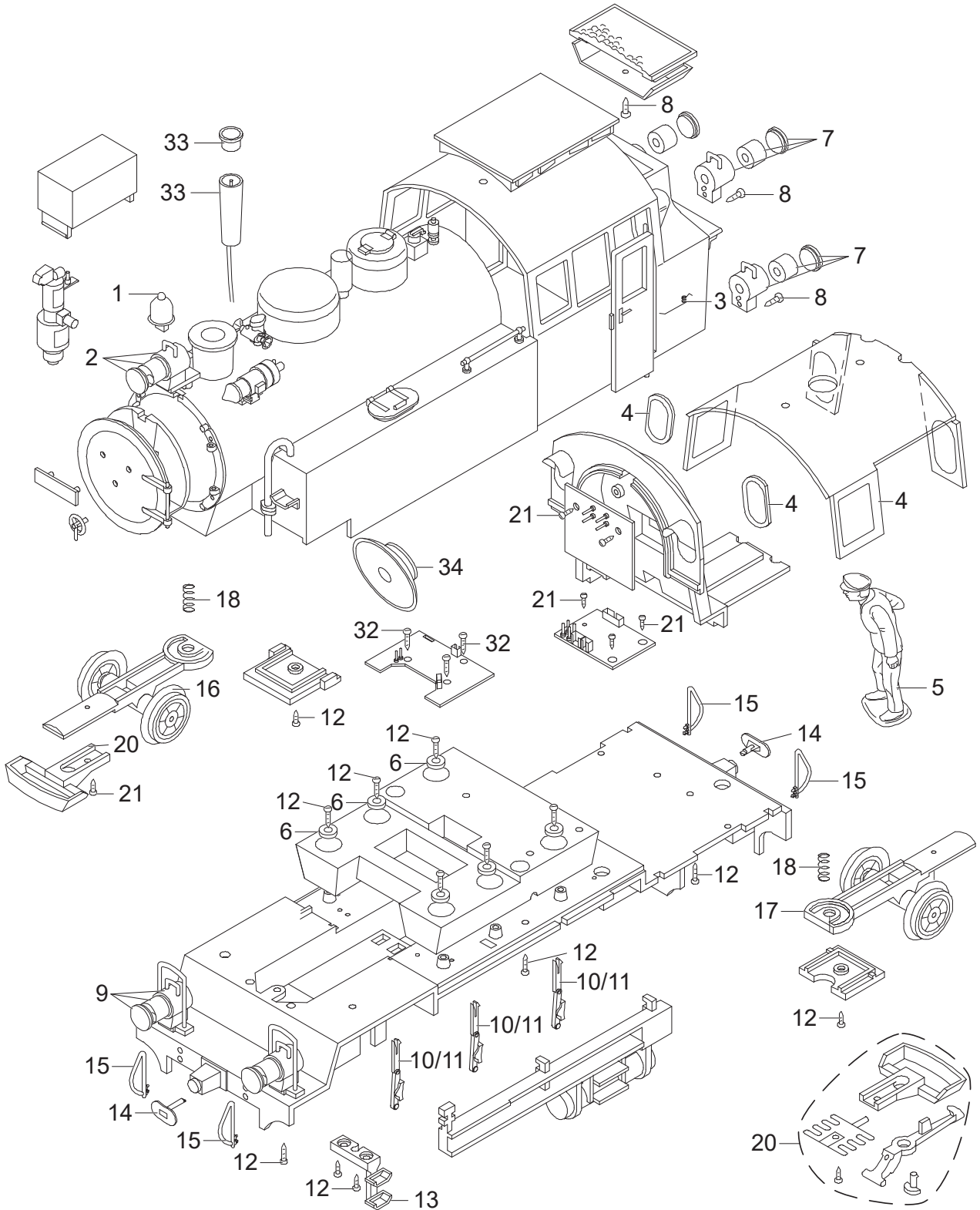
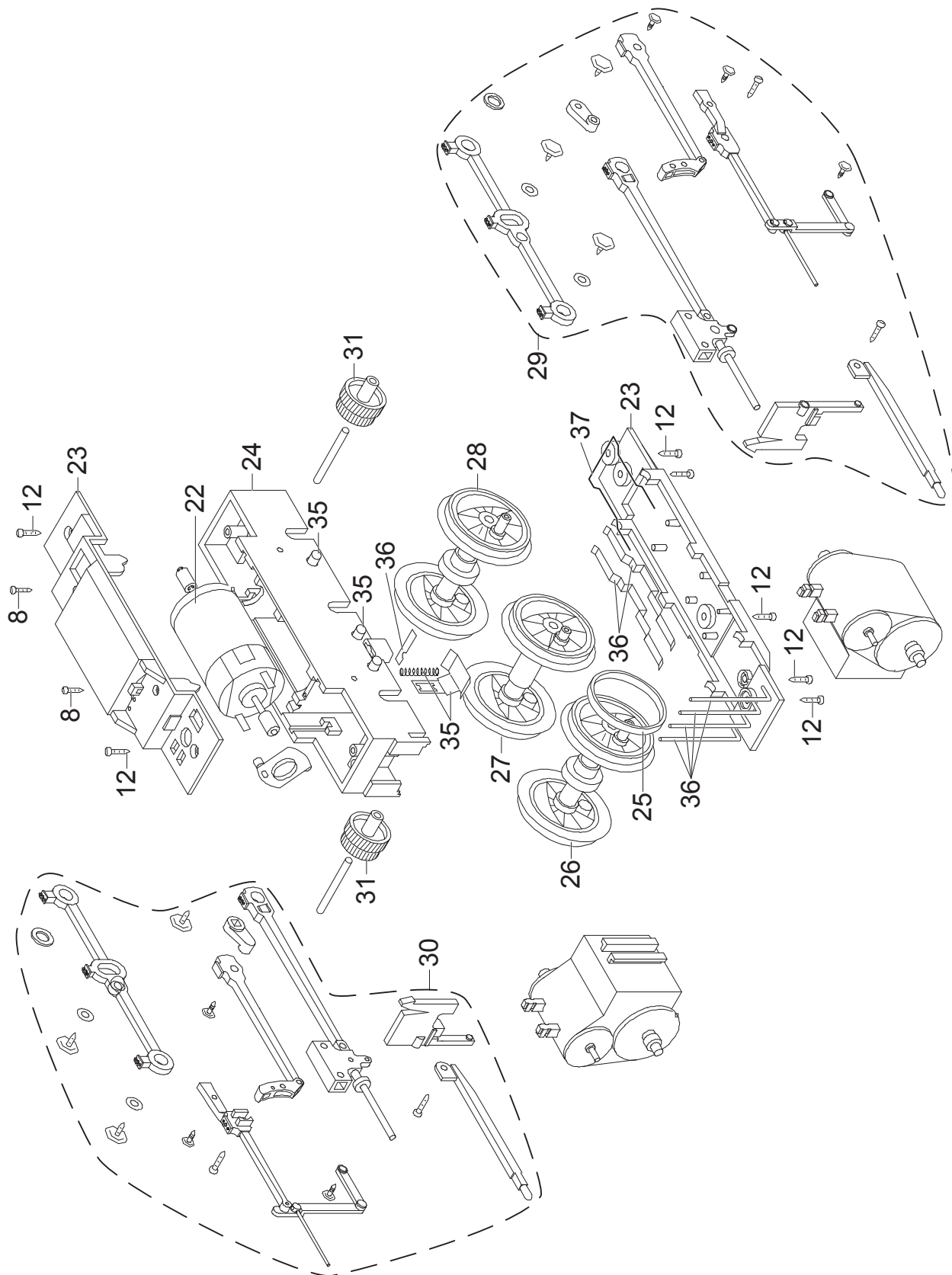


Einzelteile der Lokomotive 26801



Details der Darstellung können von dem Modell abweichen

Einzelteile der Lokomotive 26801



Details der Darstellung können von dem Modell abweichen

Einzelteile der Lokomotive 26801

Lfd. Nr.	Benennung	Bestell-Nr.
1	Glocke, Pfeife	E182 305
2	Laterne vo. oben	E233 088
3	Türfeder	E132 259
4	Fenster	—
5	Lokführer	E133 630
6	Beilagscheibe	E124 208
7	Laterne hi. unten	E233 091
8	Schraube	E124 010
9	Laterne vo. unten	E233 092
10	Bremsbacken links	E196 945
11	Bremsbacken rechts	E196 948
12	Schraube	E124 197
13	Tritte f. Aufstieg	E135 362
14	Puffer	E131 381
15	Bremsschläuche	E185 931
16	Vorläufer	E196 991
17	Nachläufer	E196 997
18	Druckfeder	E131 392
19	Halteplatten	E233 093
19	—	—
20	Kupplung	E177 546
21	Schraube	E124 014
22	Motor	E126 050
23	Getriebedeckel u. Boden	E194 209
24	Getriebemittelteil	E133 764
25	Haftreifen	E126 174
26	Radsatz	E140 522
27	Radsatz	E140 516
28	Radsatz	E140 524
29	Gestänge links	E233 094
30	Gestänge rechts	E233 095
31	Untersetzungs Zahnrad	E133 761
32	Schraube	E124 205
33	Dampfschlot	E185 949
34	Lautsprecher	—
35	Schleifschuh, Kohle	E177 820
36	Schleifer	E162 586
37	Mittelachsfeder	E132 252

Hinweis: Einige Teile werden nur ohne oder mit anderer Farbgebung angeboten.

Teile, die hier nicht aufgeführt sind, können nur im Rahmen einer Reparatur im Märklin-Reparatur-Service repariert werden.