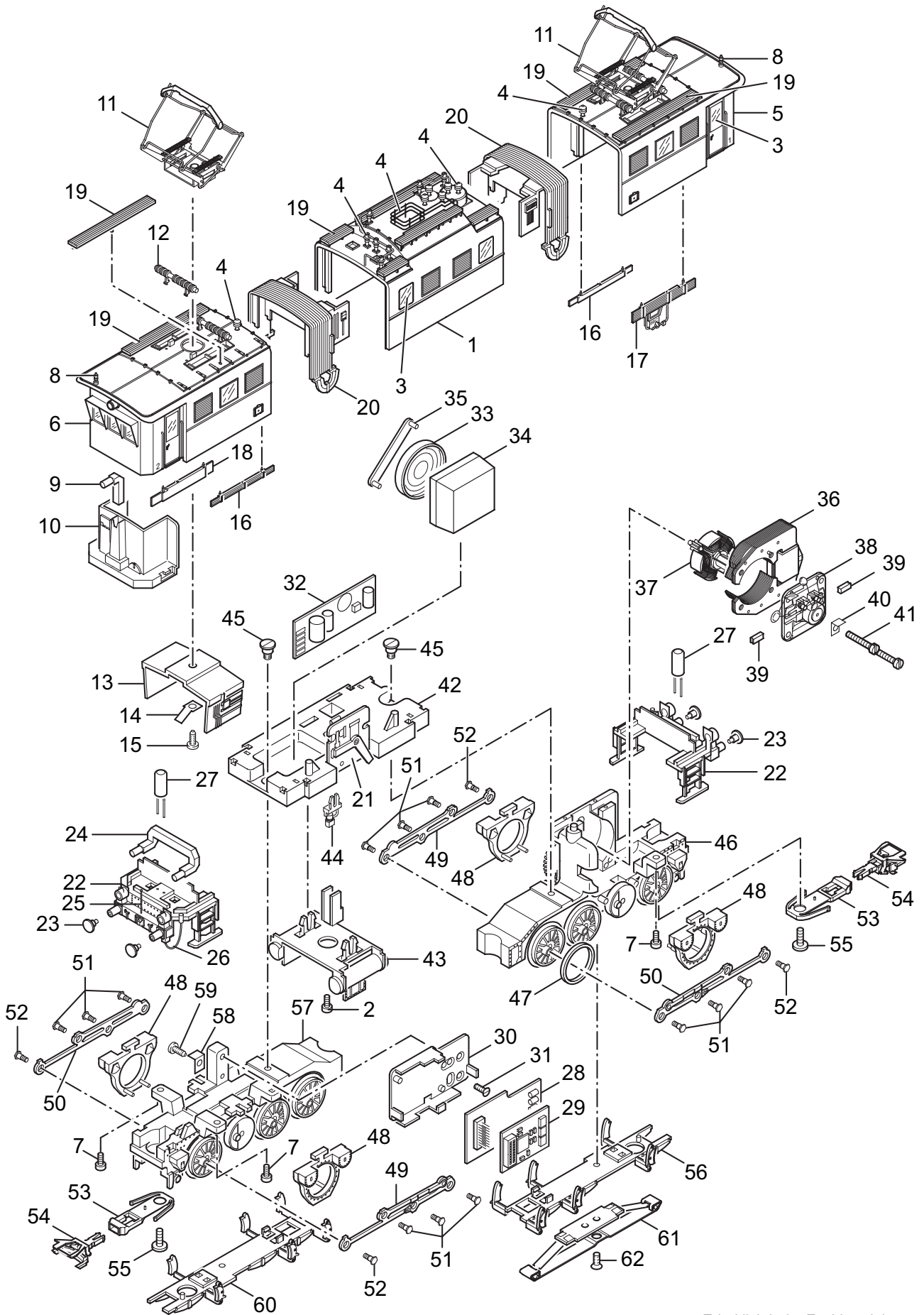


Einzelteile der Lokomotive 37196



Einzelteile der Lokomotive 37196

Lfd. Nr.	Benennung	Bestell-Nr.
		37196
1	Aufbau Mittelkasten, komplett	102 782
2	Zylinderschraube	785 280
3	Fenstersortiment	104 547
4	Dachleitungen und Isolatoren	104 548
5	Aufbau Endkasten, komplett oder	102 777
6	Aufbau Endkasten, komplett	102 784
7	Schraube	750 170
8	Pfeife	239 990
9	Lichtkörper	345 910
10	Führerstand (Abdeckungen)	251 400
11	Dachstromabnehmer	257 830
12	Trägerisolation	345 880
13	Inneneinrichtung	257 860
14	Kabelschuh	703 010
15	Zylinderschraube	785 340
16	Leitung	102 780
17	Leitung bzw.	102 781
18	Leitung	102 786
19	Sortiment Laufbretter	104 549
20	Faltenbalg	102 787
	Lokunterteil	
21	Umschalter	251 230
22	Pufferbohle komplett mit	102 790
23	Puffer	761 720
24	Lichtkörper	345 750
25	Griffstange	259 450
26	Kupplungsschlauch	211 966
27	Glühlampe	610 080
28	Leiterplatte Schnittstelle	102 801
29	Decoder	102 800
30	Halteplatte	405 040
31	Senkschraube	786 790
32	Leiterplatte Geräusch	-
33	Lautsprecher	508 607
34	Resonator	207 648
35	Haltebügel	207 649
36	Feldmagnet	389 000
37	Anker	386 820
38	Motorschild	386 940
39	Motorbürsten	601 460
40	Lötfahne	231 470
41	Zylinderschraube	785 140
42	Brückenträger	102 796
43	Kessel	102 797
44	Attrappe	102 798
45	Ansatzschraube	755 020
46	Treibgestell	102 792
47	Haftreifen	7 153
48	Attrappe	207 311
49	Kuppelstange links	345 790
50	Kuppelstange rechts	345 770
51	Sechskantansatzschraube	755 230
52	Sechskantansatzschraube	201 810
53	Kupplungsschacht	345 760
54	Kupplung	7 203
55	Zylinderschraube	750 180
56	Bremsattrappe	207 308
57	Treibgestell	102 794
58	Lötfahne	703 510
59	Schraube	786 750
60	Bremsattrappe	102 799
61	Schleifer	7 185
62	Senkschraube	786 790