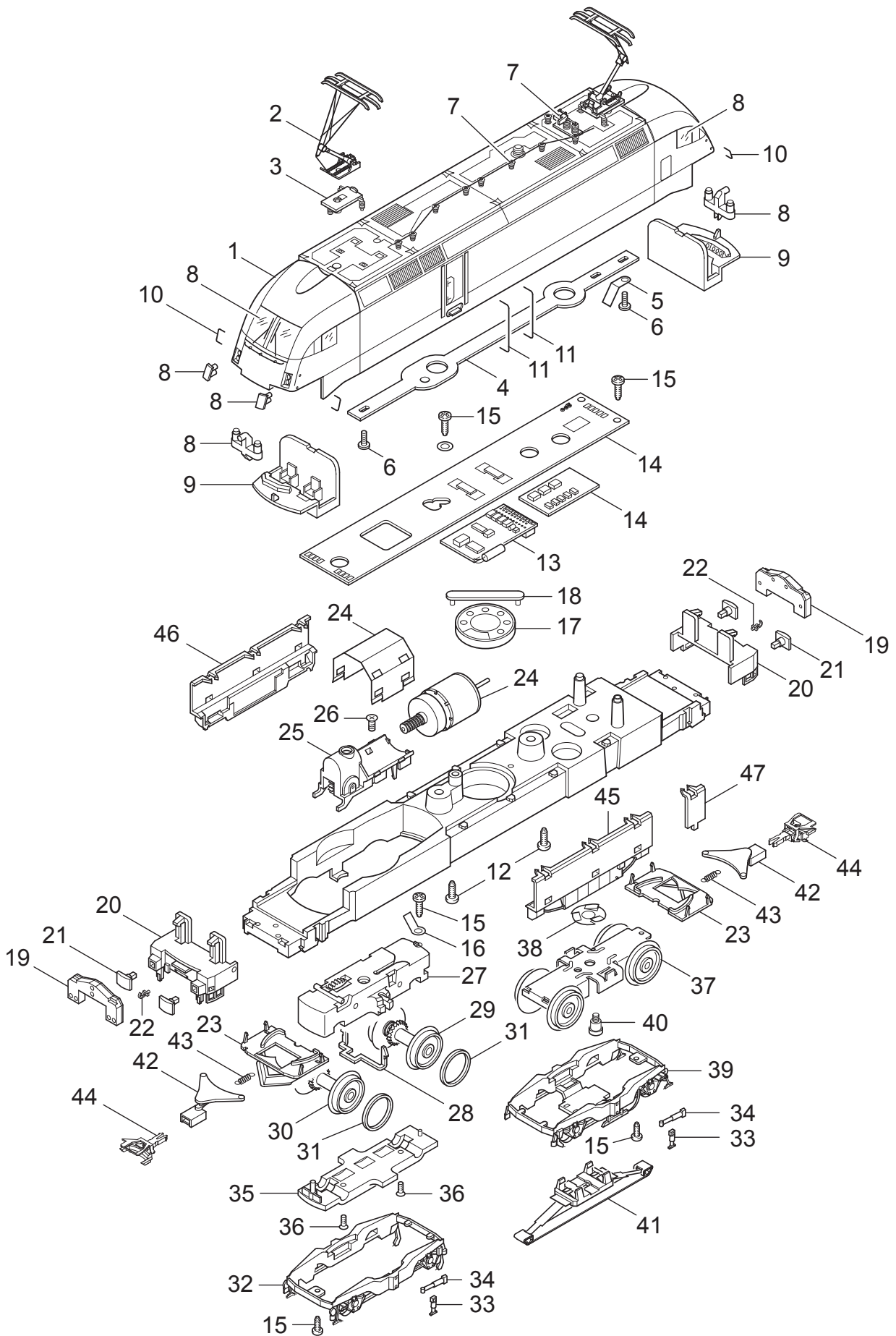


Einzelteile der Lokomotive 39838



Details der Darstellung können von dem Modell abweichen.

Einzelteile der Lokomotive 39838

Lfd. Nr.	Benennung	Bestell-Nr.
1	Aufbau komplett	157 969
2	Dachstromabnehmer	610 677
3	Trägerisolation	408 886
4	Verbindungsstreifen	124 899
5	Kontaktfeder	494 260
6	Schraube	750 250
7	Dachausrüstung	120 872
8	Glasteile	120 873
9	Führerstand	124 874
10	Griffstange kurz	122 422
11	Griffstange Türe	122 424
12	Linsenschraube	785 070
13	Decoder	157 987
14	Leiterplatte Schnittstelle mit Motorsteuerung	124 879
15	Linsenschraube	786 750
16	Lötfahne	214 257
17	Lautsprecher	118 562
18	Haltebügel	207 649
19	Beleuchtungseinheit	122 437
20	Pufferbohle	157 986
21	Puffer	212 208
22	Haken	282 390
23	Schneeräumer	213 537
24	Motoreinheit	231 479
25	Motoraufnahme	231 761
26	Schraube	786 790
27	Treibgestell mit Getriebe	122 435
28	Rastblech	106 532
29	Radsatz	122 483
30	Radsatz	122 482
31	Haftreifen	7 153
32	Drehgestellblende mit	122 436
33	Stoßdämpfer	213 407
34	Stoßdämpfer	211 995
35	Abdeckung	231 472
36	Schraube	786 790
37	Drehgestell	122 484
38	Federscheibe	401 640
39	Drehgestellblende	122 481
40	Zylinderansatzschraube	753 510
41	Schleifer	206 370
42	Deichsel	204 015
43	Schaltschieberfeder	7 194
44	Kupplung	7 203
45	Geräteattrappe links	157 985
46	Geräteattrappe rechts	122 434
47	Bremsanzeige	204 018