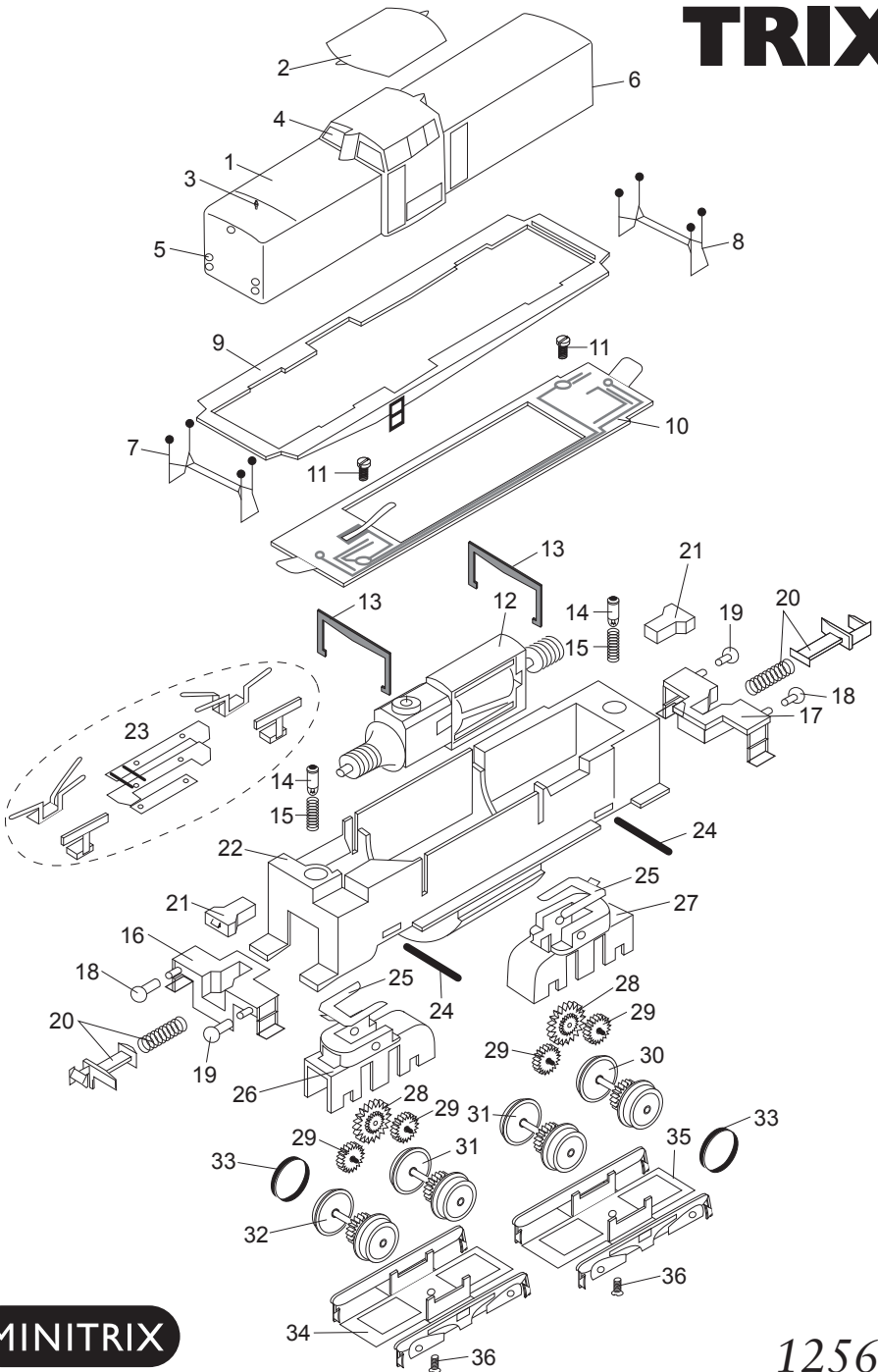


TRIX



MINITRIX

12563

	motorisiert	Dummy
1 Lok-Gehäuse	117 781	117 792
2 Dach	117 783	117 783
3 Antenne	14 0522 08	14 0522 08
4 Fenstereinsatz	12 5395 01	12 5395 01
5 Leuchteinsatz	12 1778 00	12 1778 00
6 Leuchteinsatz	12 1777 00	12 1777 00
7 Griffstange hinten	303 864	303 864
8 Griffstange vorne	303 866	303 866
9 Umlaufblech	117 787	117 787
10 Decoder	108 388	–
11 Zylinderschraube	19 7099 28	–
12 Motor mit Schnecken	31 2117 04	–
13 Motorhalteklammer	22 4127 00	–
14 Glühlampe	15 0250 00	–
15 Druckfeder	15 0554 00	–
16 Pufferbohle hinten	117 790	117 790
17 Pufferbohle vorn	117 789	117 789
18 Puffer gewölbt	12 1790 00	12 1790 00
19 Puffer flach	12 1789 00	12 1789 00
20 Kupplung	40 0620 00	40 0620 00
21 Abdeckung	12 5393 00	12 5393 00
22 Rahmen	117 788	117 798
23 Schleifersatz	41 2635 86	–
24 Achse	14 0287 00	14 0287 00
25 Kontaktscheibe	13 3661 15	–
26 Drehgestellrahmen	11 0560 28	11 0560 28
27 Drehgestellrahmen	11 0559 28	11 0559 28
28 Zahnrad	12 1786 00	–
29 Zahnrad	31 2048 09	–
30 Radsatz	31 2048 12	303 204
31 Radsatz	31 2048 10	303 204
32 Radsatz	31 2048 11	303 204
33 Haftreifen	72 2273 00	–
34 Drehgestellblende	12 1793 00	12 1793 00
35 Drehgestellblende	12 1792 00	12 1792 00
36 Senkschraube	19 8317 28	19 8317 28