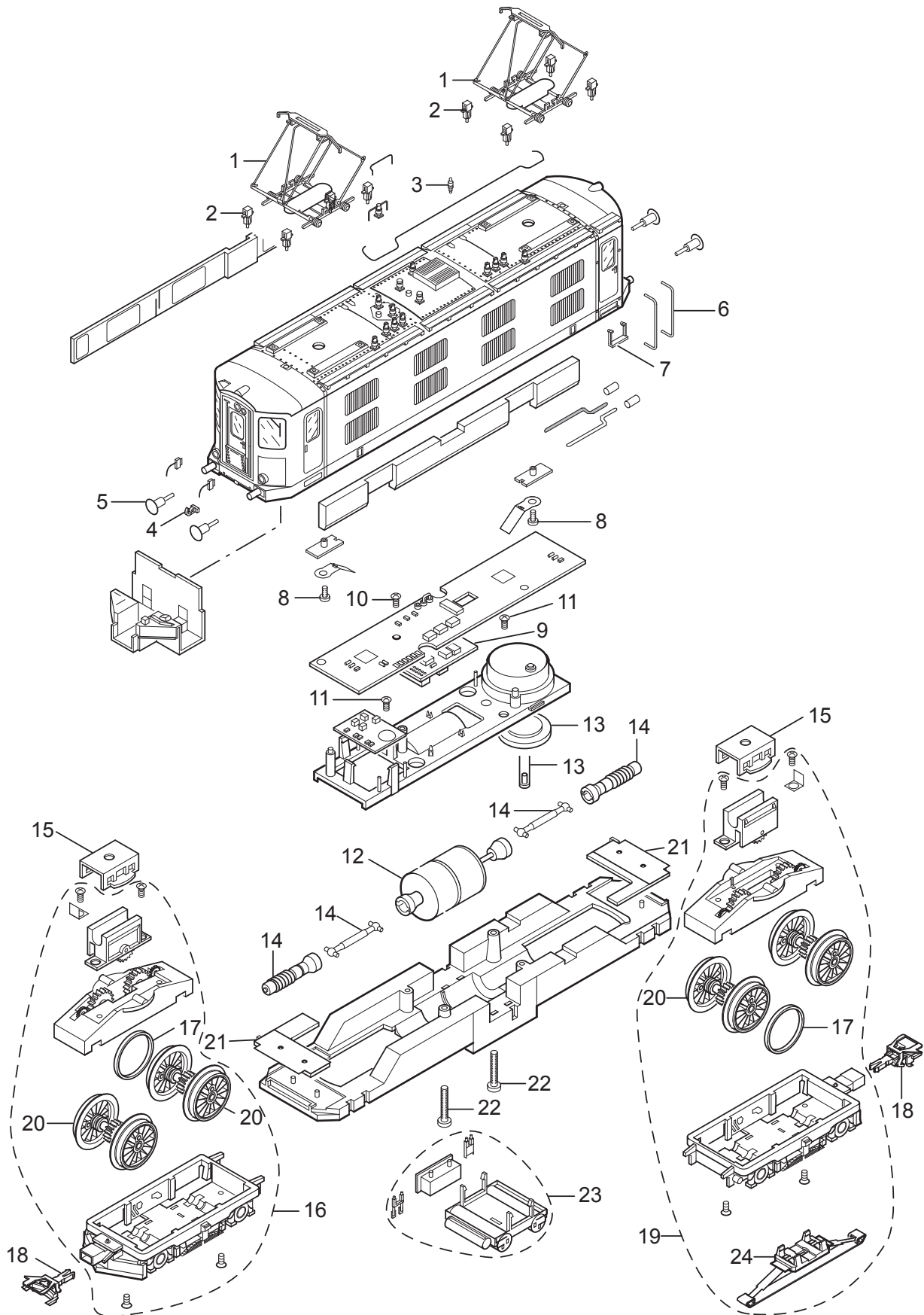


Einzelteile der Lokomotive 26604



Einzelteile der Lokomotive 26604

Lfd. Nr.	Benennung	Bestell-Nr.
1	Scherenstromabnehmer	E127 816
2	Stütze	E151 022
3	Pfeife	E239 990
4	Haken	E282 390
5	Puffer rund m. Rändel	E144 353
	Puffer flach m. Rändel	E123 252
6	Griffstange	E104 439
7	Tritt	E104 123
8	Schraube	E786 880
9	Decoder	277 539
10	Schraube	E786 340
11	Schraube	E786 750
12	Motor	E148 297
13	Lautsprecher	E192 516
14	Wellen	E192 517
15	Halteklammer	E230 561
16	Treibgestell hinten	E277 545
17	Haftreifen	7 154
18	Kurzkupplung	E701 630
19	Treibgestell vorn	E277 544
20	Treibbradsätze	E192 521
21	Leiterplatte Stirnbeleuchtung	E124 999
22	Schraube	E786 430
23	Steckteile	E282 275
24	Schleifer	E206 370
	Bremsleitung	E211 303

Großraumwagen TEE Ap4üm 1. Kl.

Lichtkörper rot	E109 517
Drehgestelle	E290 331
Radsatz ~	E700 150
Radsatz =	E700 580
Kupplungsdeichsel	E214 980
Schaltschieberfeder	7 194
Übergang	E315 660
stromführende Kupplung	E290 764
Kurzkupplung	E701 630
Distanzblech	E109 525
Kontaktfeder	E239 830

Speisewagen TEE Wrüm

Lichtkörper rot	E109 517
Tischlampe elfenbein	E278 155
Drehgestelle	E290 328
Radsatz ~	E700 150
Radsatz =	E700 580
Kupplungsdeichsel	E214 980
Schaltschieberfeder	7 194
Übergang	E315 660
stromführende Kupplung	E290 764
Distanzblech	E109 525
Kontaktfeder	E239 830

Aussichtswagen TEE AD4üm 1.Kl.

Lichtkörper rot	E109 517
Drehgestelle	E290 327
Radsatz ~	E700 150
Radsatz =	E700 580
Kupplungsdeichsel	E214 980
Schaltschieberfeder	7 194
Übergang	E315 660
stromführende Kupplung	E290 764
Distanzblech	E109 525
Kontaktfeder	E239 830

Großraumwagen TEE Ap4üm 1. Kl.

Lichtkörper rot	E109 517
Drehgestelle	E290 332
Radsatz ~	E700 150
Radsatz =	E700 580
Kupplungsdeichsel	E214 980
Schaltschieberfeder	7 194
Übergang	E315 660
Anschlußset	73 406
stromführende Kupplung	E290 764
Kurzkupplung	E701 630
Distanzblech	E109 525
Kontaktfeder	E239 830

Hinweis: Einige Teile werden nur ohne oder mit anderer Farbgebung angeboten.

Teile, die hier nicht aufgeführt sind, können nur im Rahmen einer Reparatur im Märklin-Reparatur-Service repariert werden.