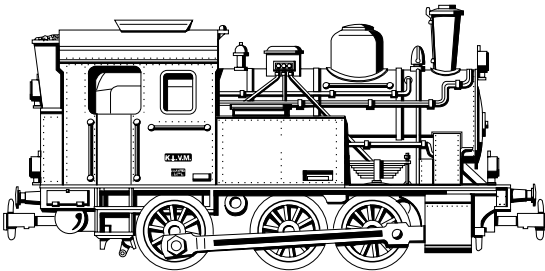


märklin
H0



3-achsige Tenderlokomotive

Vorbild:

Ende des 19. Jahrhunderts wurde von den verschiedenen Länderbahnen in Deutschland verschiedene dreiachsige Tenderlokomotiv-Typen beschafft.

Im Gegensatz zu den Einheitslokomotiven aus der späteren Reichsbahnzeit, bei denen auf möglichst viele Gleichteile geachtet wurde, unterschieden sich die einzelnen Baureihen sehr deutlich voneinander. Neben dem Rangierdienst war die Domäne dieser Lokomotiven die Nebenbahnstrecken, mit denen verstärkt am Ende des 19. Jahrhunderts der Anschluss auch von abgelegenen Gebiete an das Hauptnetz der Eisenbahn hergestellt wurde.

Prototype:

At the end of the 19th century different types of three-axle tank locomotives were bought by the various provincial railroads in Germany. The different classes differ from each other markedly in contrast to the standard design locomotives from the later German State Railroad period, where as many common parts were used as possible. In addition to switching service, the domain of these locomotives was branch line routes, which were used increasingly at the end of the 19th century make connections to the main lines of the railroads from more sparsely populated areas.

Le modèle réel:

Fin du 19ème siècle, diverses administrations ferroviaires allemandes passèrent commande de locomotives-tenders à trois essieux. Contrairement aux locomotives unifiées de la future Deutsche Reichsbahn dont bon nombre de pièces étaient standardisées, ces diverses locomotives-tenders se différenciaient fortement les unes des autres. Outre le service des manœuvres, le domaine d'activité des ces machines englobait également la traction de trains sur lignes secondaires auxquelles s'ajoutèrent certaines sections de lignes principales.

Grootbedrijf:

Aan het eind van de 19-de eeuw werden door de verschillende *Länderbahnen* in Duitsland verscheidene drie-assige tenderlocomotieven aangeschaft. In tegenstelling tot de z.g. eenheidslocs uit de latere *Reichsbahnzeit*, waarbij gelet werd om zo veel mogelijk dezelfde onderdelen te gebruiken, onderscheiden deze diverse bouwseries van dit type zich zeer duidelijk van elkaar. Naast de rangeerdienst waren het vooral de z.g. nevenlijnen waar deze loc opereerde en zodoende de aansluiting van de afgelegen gebieden op het spoorweghoofdnet realiseerde.

Funktion

Diese Lokomotive mit eingebauter Universal-elektronik bietet:

- Wahlweiser konventioneller Wechselstrombetrieb (Transformator 32 VA Nr. 6647), Märklin Delta oder Märklin Digital. Der Betrieb mit Fahrgeräten anderer Systeme (Gleichstrom, Impulsbreiten-Steuerung, Mehrzug-Steuerungen anderer Fabrikate) ist nicht möglich.
- Die Betriebsart wird manuell über Codierschalter eingestellt. Ab Werk ist bei dieser Lok die Betriebsart „Wechselstrom“ eingestellt. Für den Betrieb mit Delta oder Digital muss manuell am Codierschalter eine Adresse eingestellt werden.

Die bei normalem Betrieb anfallenden Wartungsarbeiten sind nachfolgend beschrieben. Für Reparaturen oder Ersatzteile wenden Sie sich bitte an Ihren Märklin-Fachhändler.

Jegliche Garantie-, Gewährleistungs- und Schadensersatzansprüche sind ausgeschlossen, wenn in Märklin-Produkten nicht von Märklin freigegebene Fremdteile eingebaut werden und / oder Märklin-Produkte umgebaut werden und die eingebauten Fremdteile bzw. der Umbau für sodann aufgetretene Mängel und / oder Schäden ursächlich war. Die Darlegungs- und Beweislast dafür, dass der Einbau von Fremdteilen oder der Umbau in bzw. von Märklin-Produkten für aufgetretene Mängel und / oder Schäden nicht ursächlich war, trägt die für den Ein- und / oder Umbau verantwortliche Person und / oder Firma bzw. der Kunde.

Sicherheitshinweise

- Die Lok darf nur mit einem dafür bestimmten Betriebssystem (Märklin Wechselstrom-Transformator 6647, Märklin Delta oder Märklin Digital) eingesetzt werden.
- Die Lok darf nur aus einer Leistungsquelle gleichzeitig versorgt werden.
- Beachten Sie unbedingt die Sicherheitshinweise in der Gebrauchsanleitung zu Ihrem Betriebssystem.

Function

This locomotive has a universal electronic circuit and offers the following features:

- Can be operated with conventional AC power (32 VA transformer, item nos. 6646 and 6647), Märklin Delta or Märklin Digital. This locomotive is not designed for operation with locomotive controllers of other systems (DC power, pulse width control, multi-train controls of other makes).
- The mode of operation is set manually with the coding switches. This locomotive comes from the factory set for the “AC power” mode of operation. An address must be set manually with the coding switches for operation with Delta or Digital.

The maintenance work required with normal operation is described below. Please see your authorized Märklin dealer for repairs or spare parts.

No warranty or damage claims shall be accepted in those cases where parts neither manufactured nor approved by Märklin have been installed in Märklin products or where Märklin products have been converted in such a way that the non-Märklin parts or the conversion were causal to the defects and/or damage arising. The burden of presenting evidence and the burden of proof thereof, that the installation of non-Märklin parts or the conversion in or of Märklin products was not causal to the defects and/or damage arising, is borne by the person and/or company responsible for the installation and/or conversion, or by the customer.

Safety Warnings

- This locomotive is to be used only with an operating system designed for it (Märklin 6646/6647 AC transformer, Märklin Delta or Märklin Digital).
- This locomotive must never be supplied with power from more than one transformer.
- Pay close attention to the safety warnings in the instructions for your operating system.

Fonction

Utilisation de cette locomotive équipée d'un module électronique universel:

- Au choix, exploitation en mode conventionnel en courant alternatif (transformateur 32 VA n° 6647), en système Märklin Delta ou en système Märklin Digital. L'exploitation à l'aide de régulateurs provenant d'autres systèmes (courant continu, courant à impulsions de largeur variable, pilotage multitrain d'autres systèmes) n'est pas possible.
- Le mode d'exploitation souhaité est sélectionné manuellement à l'aide du sélecteur d'encodage logé dans la locomotive. En usine, cette locomotive est réglée le mode d'exploitation «courant alternatif». En exploitation Delta ou Digital, une adresse pour exploitation multitrain doit être encodée manuellement sur le sélecteur d'encodage.

Les travaux d'entretien occasionnels à effectuer en exploitation normale sont décrits plus loin. Pour toute réparation ou remplacement de pièces, adressez-vous à votre détaillant-spécialiste Märklin.

Tout recours à une garantie commerciale ou contractuelle ou à une demande de dommages-intérêt est exclu si des pièces non autorisées par Märklin sont intégrées dans les produits Märklin et / ou si les produits Märklin sont transformés et que les pièces d'autres fabricants montées ou la transformation constituent la cause des défauts et / ou dommages apparus. C'est à la personne et / ou la société responsable du montage / de la transformation ou au client qu'incombe la charge de prouver que le montage des pièces d'autres fabricants sur des produits Märklin ou la transformation des produits Märklin n'est pas à l'origine des défauts et ou dommages apparus.

Remarques importantes sur la sécurité

- La locomotive ne peut être mise en service qu'avec un système d'exploitation adéquat (Märklin courant alternatif - transformateur 6647, Märklin Delta ou Märklin Digital).
- La locomotive ne peut être alimentée en courant que par une seule source de courant.
- Veuillez impérativement respecter les remarques sur la sécurité décrites dans le mode d'emploi en ce qui concerne le système d'exploitation.

Werking

Deze locomotief met ingebouwde universele elektronica beidt:

- Naar keuze het gebruik met conventioneel wisselstroom (Transformator 32 V nr. 6647), Märklin Delta of Märklin Digital. Het gebruik van transformatoren / rijregelaars van andere fabrikaten / systemen is niet mogelijk.
- De bedrijfstoestand wordt d.m.v. dipswitches ingesteld. Af fabriek is bij deze loc de bedrijfstoestand op „wisselstroom” ingesteld. Voor het gebruik met Delta of Digital moet met dipswitches een adres ingesteld worden.

De bij normaal gebruik noodzakelijke onderhoudspunten worden verderop beschreven. Voor reparaties en onderdelen kunt u zich tot Uw Märklin-handelaar wenden.

Elke aanspraak op garantie en schadevergoeding is uitgesloten, wanneer in Märklin-producten niet door Märklin vrijgegeven vreemde onderdelen ingebouwd en/of Märklin-producten omgebouwd worden en de ingebouwde vreemde onderdelen resp. de ombouw oorzaak van nadien opgetreden defecten en/of schade was. De aantoonplicht en de bewijslijst daaromtrent, dat de inbouw van vreemde onderdelen in Märklin-producten of de ombouw van Märklin-producten niet de oorzaak van opgetreden defecten en/of schade is geweest, berust bij de voor de inbouw en/of ombouw verantwoordelijke persoon en/of firma danwel bij de klant.

Veiligheidsvoorschriften

- De loc mag alleen met een daarvoor bestemd bedrijfssysteem (Märklin wisselstroom transformator 6647, Märklin Delta of Märklin digitaal) gebruikt worden.
- De loc mag niet vanuit meer dan één stroomvoorziening gelijktijdig gevoed worden.
- Lees ook aandachtig de veiligheidsvoorschriften in de gebruiksaanwijzing van uw bedrijfssysteem.

Función

Esta locomotora con electrónica universal incorporada ofrece:

- Funcionamiento a discreción en corriente alterna convencional (transformador 32 VA art. nº 6647), en Märklin Delta o en Märklin Digital. Un funcionamiento con otros sistemas (corriente continua, de impulsos o tráfico multi-tren de otros fabricantes) no es posible.
- La elección de la forma de funcionamiento se ajusta a mano en la regleta de codificaciones. De fábrica esta locomotora viene preparada para «corriente alterna». Para un funcionamiento Delta o Digital hace falta fijar un código a mano en la regleta.

A continuación se describen los trabajos de mantenimiento necesarios en un funcionamiento normal. En caso de necesitar alguna reparación o recambio contacte con su proveedor Märklin especializado.

Se excluye todo derecho de garantía, prestación de garantía e indemnización sobre aquellos productos Märklin en los que se hubieran montado piezas ajenas no autorizadas por Märklin y/o sobre aquellos productos Märklin que hayan sido modificados cuando la piezas ajenas montadas o la modificación sean las causas de los desperfectos y/o daños posteriormente surgidos. La persona y/o empresa o el cliente responsable del montaje o modificación será el responsable de probar y alegar que el montaje de piezas ajenas o la modificación en/de productos Märklin no son las causas de los desperfectos y/o daños surgidos.

Aviso de seguridad

- La locomotora solamente debe funcionar en un sistema de corriente propio (Märklin corriente alterna – transformador 6647 – Märklin Delta o Märklin Digital).
- La locomotora no deberá recibir corriente eléctrica mas que de un solo punto de abasto.
- Observe bajo todos los conceptos, las medidas de seguridad indicadas en las instrucciones de su sistema de funcionamiento.

Funzionamento

Questa locomotiva con modulo elettronico universale incorporato presenta:

- Possibilità di scelta tra funzionamento tradizionale in corrente alternata (Transformer da 32 VA N. 6647), Märklin Delta oppure Märklin Digital. Il funzionamento con regolatori di marcia di altri sistemi (corrente continua, comando ad impulsi di larghezza variabile, comando per numerosi treni di altri fabbricanti) non è possibile.
- Il tipo di funzionamento viene impostato manualmente tramite un commutatore di codifica. Nel caso di questa locomotiva è impostato dalla fabbrica il tipo di funzionamento «corrente alternata». Per il funzionamento con Delta oppure Digital deve venire impostato manualmente un indirizzo sul commutatore di codifica.

Qui di seguito vengono descritte le operazioni di manutenzione che si verificano nel normale esercizio. Per riparazioni oppure parti di ricambio Vi preghiamo di rivolgerVi al Vostro rivenditore specializzato Märklin.

Märklin non fornisce alcuna garanzia, assicurazione e risarcimento danni in caso di montaggio sui prodotti Märklin di componenti non espressamente approvati dalla ditta. Märklin altresì non risponde in caso di modifiche al prodotto, qualora i difetti e i danni riscontrati sullo stesso siano stati causati da modifiche non autorizzate o dal montaggio di componenti esterni da lei non approvati. L'onere della prova che i componenti montati e le modifiche apportate non sono state la causa del danno o del difetto, resta a carico del cliente o della persona/ditta che ha effettuato il montaggio di componenti estranei o che ha apportato modifiche non autorizzate.

Avvertenze per la sicurezza

- Tale locomotiva deve essere impiegata soltanto con un sistema di funzionamento adeguato per questa (trasformatore per corrente alternata Märklin 6647, Märklin Delta oppure Märklin Digital).
- La locomotiva non deve venire alimentata nello stesso tempo con più di una sorgente di potenza.
- Vogliate prestare assolutamente attenzione alle avvertenze di sicurezza nelle istruzioni di impiego per il Vostro sistema di funzionamento.

Funktion

Detta lok med inbyggd universaldekoder erbjuder:

- Valfri konventionell växelströmsdrift (Transformers 32 VA, nr. 6647), Märklin Delta eller Märklin Digital. Drift med körenheter för andra system (likström, impulsbreddade styrning, flertågsstyrning av andra fabrikat) är inte möjlig.
- Driftsättet ställs in manuellt eller via kodningsomkopplaren. Hos tillverkaren ställs loket in på driftsättet "växelström". För drift med Delta eller Digital måste manuellt en adress på kodningsomkopplaren ställas in.

Underhållsarbeten, som uppstår vid vanlig användning, beskrivs som följer. Kontakta din Märklinhandlare för reparationer eller reservdelar.

Varje form av anspråk på garanti och skadestånd är utesluten om delar används i Märklin-produkter som inte har godkänts av Märklin och / eller om Märklin-produkter har modifierats och de inbyggda främmande delarna resp. modifieringen var upphov till de därefter uppträdande felen och / eller skadorna. Bevisbördan för att inbyggnaden av främmande delar i eller ombyggnaden av Märklin-produkter inte är upphovet till de uppträdande felen och / eller skadorna, bär den person och / eller företag resp. kund som är ansvarig för in- och / eller ombyggnaden.

Säkerhetsanvisningar

- Loket får endast köras med ett därtill avsett driftsystem (Märklin Växelström-transformator 6647, Märklin Delta eller Märklin Digital).
- Loket får inte samtidigt försörjas av mer än en kraftkälla.
- Beakta alltid säkerhetsanvisningarna i bruksanvisningen som hör till respektive driftsystemet.

Funktion

Dette lokomotiv med indbygget universal-elektronik tilbyder:

- Valgfri konventionel vekselstrømsdrift (transformer 32 VA nr. 6647), Märklin Delta eller Märklin Digital. Det er ikke muligt at anvende køreudstyr fra andre systemer (jævnstrøm, impulsbreddestyring, flertogsstyring af andre fabrikater).
- Driftsarten indstilles manuelt via indkodningskontakt. Fra fabrikken er dette lokomotiv indstillet til driftsarten „vekselstrøm“. For drift med Delta eller Digital skal der manuelt indstilles en adresse på indkodningskontakten.

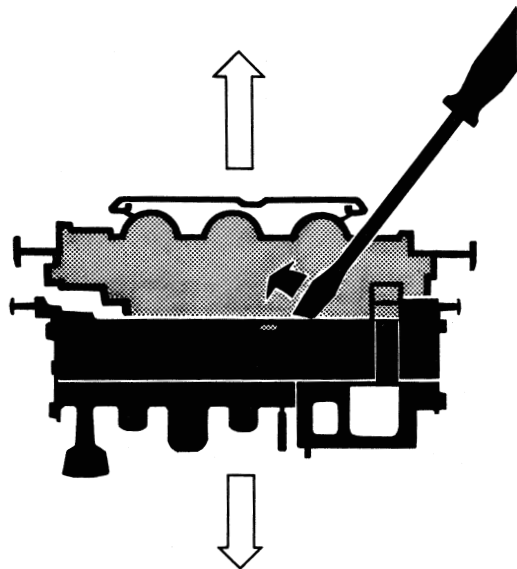
Vedligeholdelse ved normal drift er beskrevet efterfølgende. Reparationer og reservedele får De hos Deres Märklin-forhandler.

Ethvert garanti-, mangelsansvars- og skadeserstatningskrav er udelukket, hvis der indbygges fremmedele i Märklinprodukter, der ikke er frigivet dertil af Märklin og / eller hvis Märklinprodukter bygges om og de indbyggede fremmedele hhv. ombygningen var årsag til sådanne opståede mangler og / eller skader. Det påhviler kunden hhv. den person og / eller det firma, der er ansvarlig for ind- og / eller ombygningen, at påvise hhv. bevise, at indbygningen af fremmedele i, eller ombygningen af Märklinprodukter ikke var årsag til opståede mangler og / eller skader.

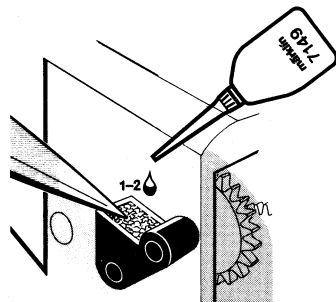
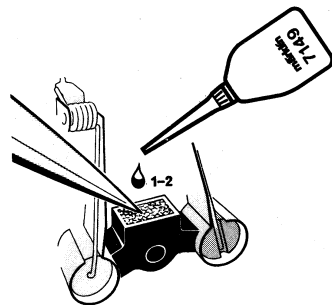
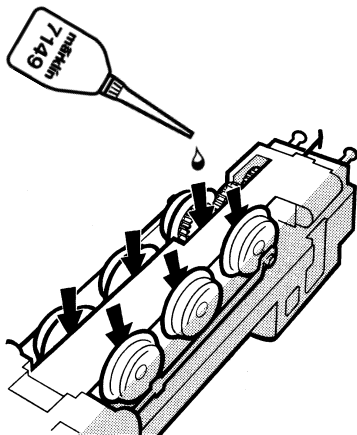
Vink om sikkerhed

- Lokomotivet må kun bruges med et driftssystem (Märklin vekselstrøm-transformator 6647, Märklin Delta eller Märklin Digital), der er beregnet dertil.
- Lokomotivet må ikke forsynes fra mere end én strømkilde ad gangen.
- Vær under alle omstændigheder opmærksom på de vink om sikkerhed, som findes i brugsanvisningen for Deres driftssystem.

Gehäuse abnehmen
Removing the body
Enlever le boîtier
Kap afnemen
Retirar la carcasa
Smontare il mantello
Kâpan tas av
Overdel tages af



Schmierung nach etwa 40 Betriebsstunden
Lubrication after approximately 40 hours of operation
Graissage après environ 40 heures de marche
Smearing na ca. 40 bedrijfsuren
Engrase a las 40 horas de funcionamiento
Lubrificazione dopo circa 40 ore di funzionamento
Smörjning efter ca. 40 driftstimmar
Smøring efter ca. 40 driftstimer



Delta

Einstellung der Betriebsart und Adresse

Setting the mode of operation and address

Réglage du mode de fonctionnement et de l'adresse

Instelling van de bedrijfssoort en het adres voor traditioneel gebruik

Selección del funcionamiento y código

Impostazione del tipo di funzionamento e dell'indirizzo

Inställning av driftsätt och adress

Indstilling af driftsform og adresse



Serienmäßig: konventioneller Betrieb

Equipped at the factory for: conventional operation

En série: fonctionnement conventionnel

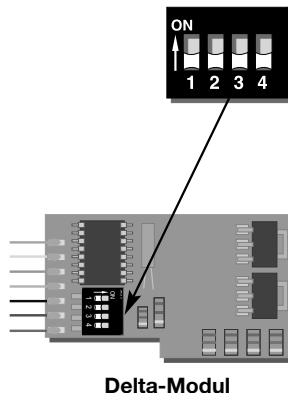
Seriematig: traditionele aandrijving

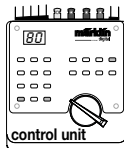
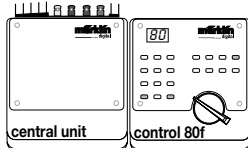
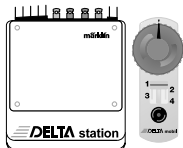
Funcionamiento convencional de serie

Impostazione di serie: funzionamento tradizionale

Seriemässigt: konventionell drift

Seriemæssig: konventionel drift





Delta
Station



Delta
Control



Digital



Digital



1

1---



1---

2

12--



12--

3

1-3-



1-3-

4

1--4



1--4



1 2 3 4

02

- 2 3 4

02

- 2 3 4

06

1 - 3 4

06

1 - 3 4

08

-- 3 4

08

-- 3 4

18

1 2 - 4

18

1 2 - 4

20

- 2 - 4

20

- 2 - 4

24

1 - - 4

24

1 - - 4

26

- - - 4

26

- - - 4

54

1 2 3 -

54

1 2 3 -

56

- 2 3 -

56

- 2 3 -

60

1 - 3 -

60

1 - 3 -

62

-- 3 -

62

-- 3 -

72

1 2 - -

72

1 2 - -

74

- 2 - -

74

- 2 - -

78

1 - - -

78

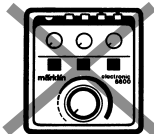
1 - - -

80

1 2 3 4

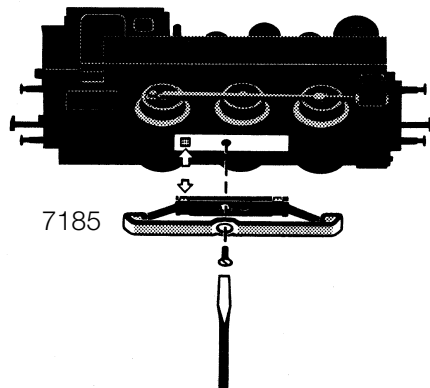
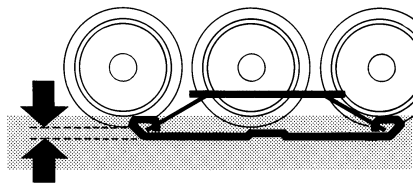
80

1 2 3 4



6600
6699

Schleifer auswechseln
Changing the pickup shoe
Changer le frotteur
Vervangen van het sleepcontact
Cambio del patín toma-corriente
Sostituzione del pattino
Byt släpsko
Udskitfning af slæbesko



Die Bürsten müssen mit leichtem Druck am Kollektor anliegen. Eventuell Spannung der Federn korrigieren.

The brushes must press lightly against the commutator. Adjust the tension of the brush springs if necessary.

Les balais doivent être appliqués contre le collecteur avec une faible pression. Régler le cas échéant la tension des ressorts.

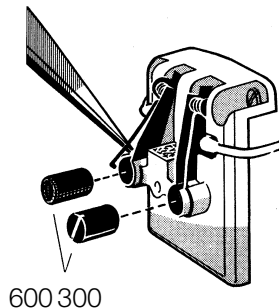
De borstels moeten licht tegen de collector drukken. Eventueel spanning van de veertjes corrigeren.

Las escobillas se deben de ajustar con una suave presión en el colector. Corregir la tensión de los muelles si fuera necesario.

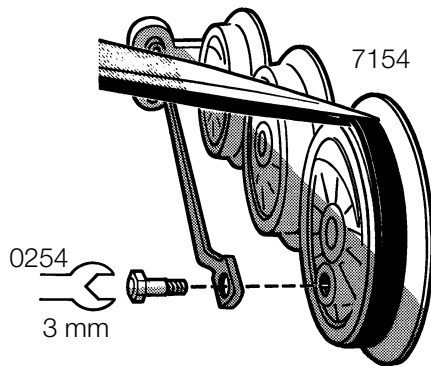
Far aderire le spazzole al collettore con una leggera pressione. Correggere un'eventuale tensione delle mollette.

Borstarna ska ligga an mot kollektorn med lätt tryck. Om nödvändigt, justera fjädertrycket.

Motorkullene (børsterne) skal ligge an mod kommutatoren med et let tryk. Eventuelt korrigeres fjederens spændig.



Haftreifen auswechseln
Changing traction tires
Changer les bandages d'adhérence
Antislipbanden vervangen
Cambio de los aros de adherencia
Sostituzione delle cerchiature di aderenza
Slirskydd byts
Friktionsringe udskiftes



This device complies with Part 15 of the FCC Rules.

Operation is subject to the following two conditions:

- (1) This device may not cause harmful interference, and
- (2) this device must accept any interference received, including interference that may cause undesired operation.

Gebr. Märklin & Cie. GmbH
Postfach 8 60
D-73008 Göppingen
www.maerklin.com

606011 05 03 na
Printed in Germany
Imprimé en Allemagne
Änderungen vorbehalten