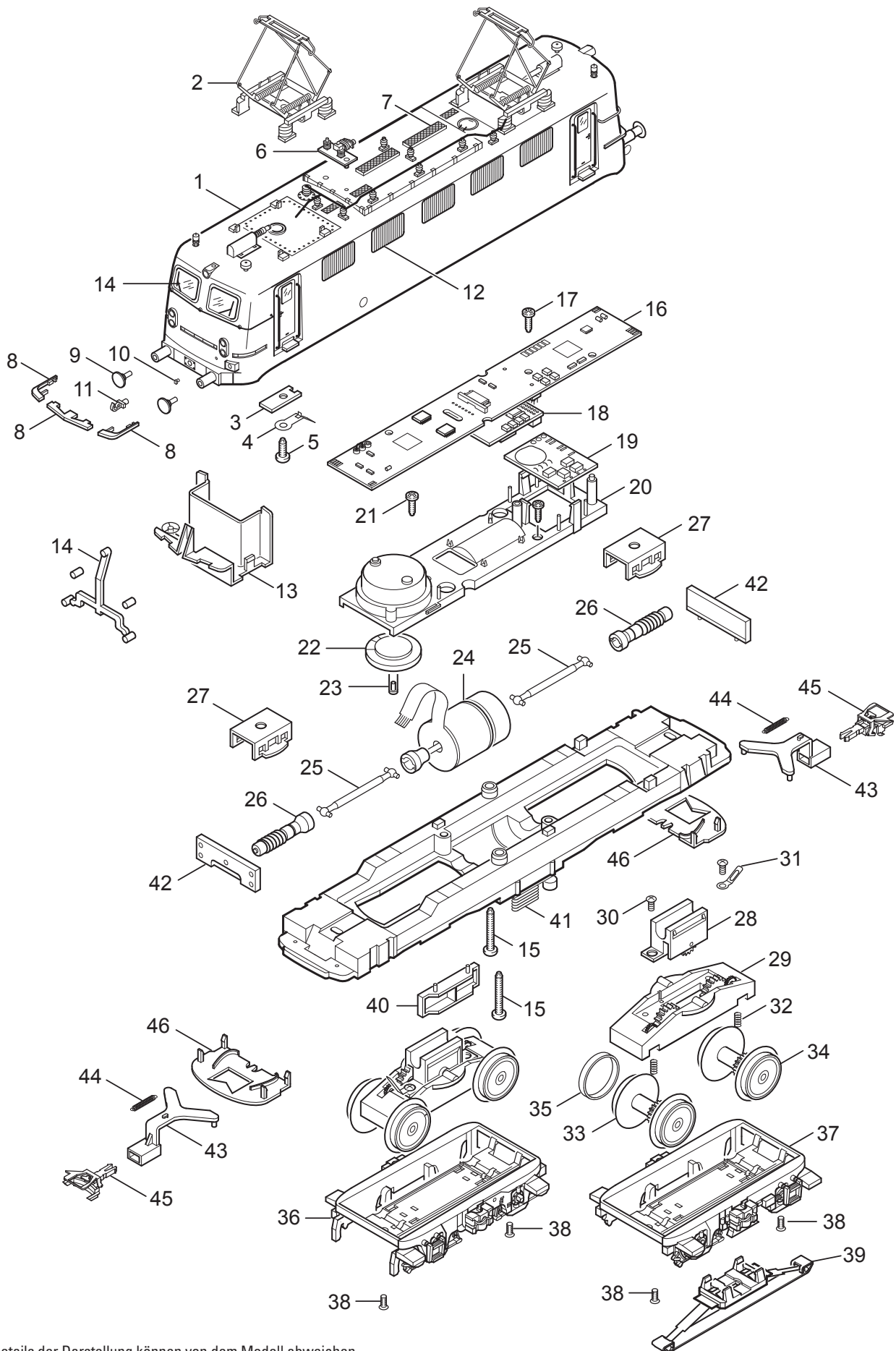


Einzelteile der Lokomotive 26410



Details der Darstellung können von dem Modell abweichen.

Einzelteile der Lokomotive 26410

Lfd. Nr.	Benennung	Bestell-Nr.
1	Aufbau	114 958
2	Dachstromabnehmer	220 433
3	Isolierplatte	112 577
4	Kontaktfeder	104 687
5	Linsenschraube	785 070
6	Dachausrüstung	135 451
7	Dachlaufbretter	135 452
8	Trittbretter	130 360
9	Puffer	761 720
	Puffer flach	123 252
10	Steckdose	130 361
11	Haken	282 390
12	Luftgitter	114 966
13	Führerstand	130 356
14	Glasteile	127 044
15	Linsenschraube	786 430
16	Leiterplatte Schnittstelle	130 418
17	Linsenschraube	786 330
18	Decoder	130 419
19	Leiterplatte Sound	126 197
20	Halteplatte	125 209
21	Linsenschraube	786 750
22	Lautsprecher	100 619
23	Haltebügel	207 649
24	Motor	132 271
25	Kardanwelle	119 877
26	Schneckenwelle	106 056
27	Halteklammer	230 561
28	Getriebelock	230 546
29	Traggestell	119 868
30	Linsenschraube	786 750
31	Lötfahne	703 510
32	Druckfeder	765 690
33	Radsatz mit Haftreifen	112 893
34	Radsatz	112 894
35	Haftreifen	7 153
36	Drehgestellblende vorn	130 410
37	Drehgestellblende hinten	130 416
38	Senkschraube	786 790
39	Schleifer	226 495
40	Werkzeugkasten	130 407
41	Kühlschlange	130 408
42	Beleuchtungseinheit	124 587
43	Deichsel	119 863
44	Schaltschieberfeder	7 194
45	Kupplung	7 203
46	Abdeckung	119 866
	Bremsleitung	311 529
	Heizleitung	114 994
	Schraubkupplung	282 310
	Steuerleitung	114 995