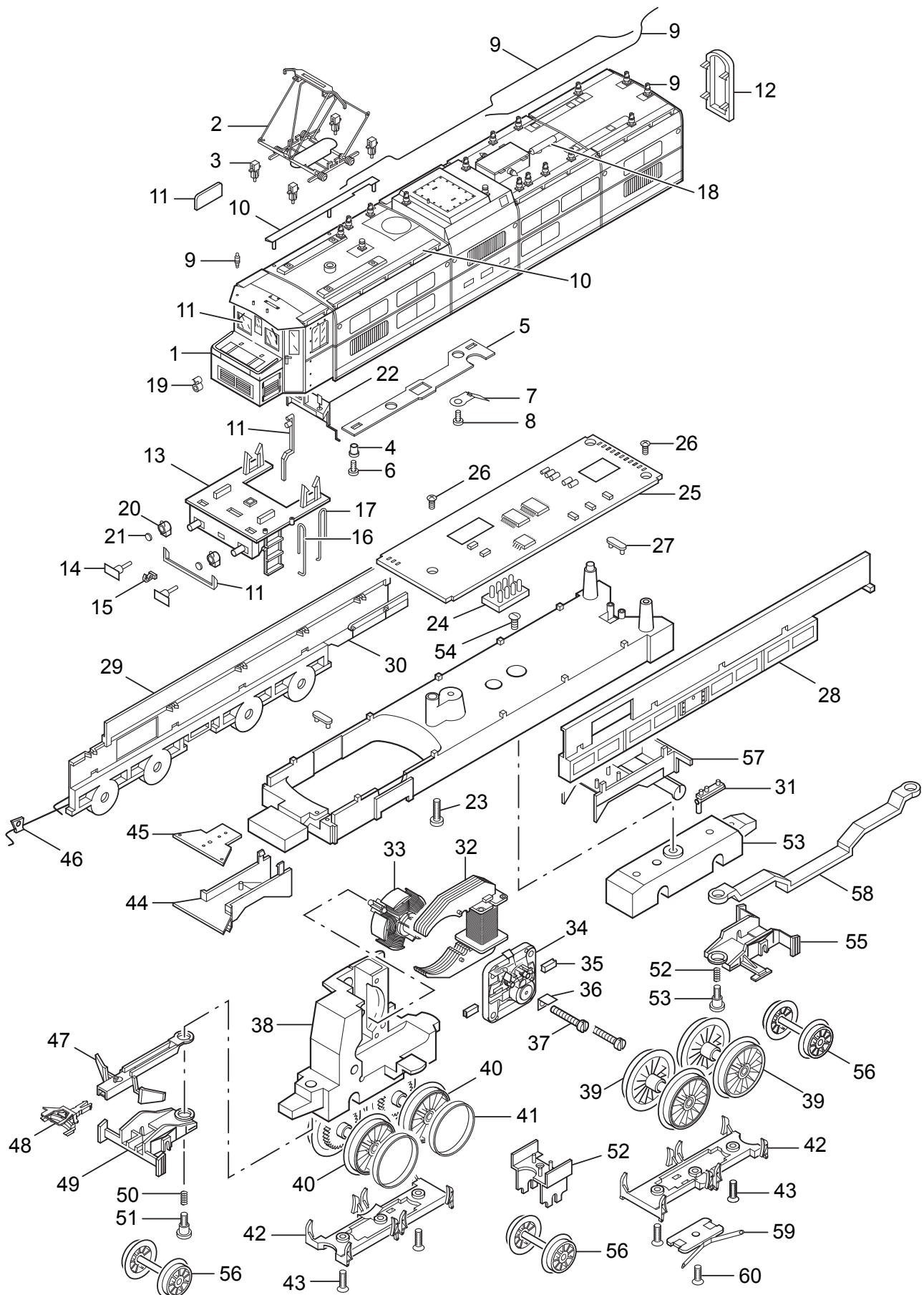


Einzelteile der Lokomotive 22339



Einzelteile der Lokomotive 22339

Lfd. Nr.	Benennung	Bestell-Nr.
1	Aufbau Lok 1	115 473
	Aufbau Lok 2	115 477
2	Dachstromabnehmer	603 243
3	Trägerisolation	209 068
4	Isolierbuchse	200 584
5	Verbindungsstreifen	200 585
6	Zylinderschraube	750 200
7	Kontaktfeder Aufbau 1	200 587
	Kontaktfeder Aufbau 2	494 260
8	Linsenschraube	786 750
9	Dachausrüstung, Aufbau 1	113 983
	Dachausrüstung, Aufbau 2	113 984
10	Laufbretter	113 985
11	Glasteile	113 986
12	Faltenbalg	200 583
13	Umlauf, Aufbau 1	115 475
	Umlauf, Aufbau 2	115 479
14	Puffer	761 720
15	Haken	282 390
16	Haltebügel	200 578
17	Haltebügel	200 581
18	Druckluftbehälter	209 064
19	Laterne oben	209 072
20	Laterne unten	209 071
21	Linse	761 600
22	Führerstand	200 609
23	Linsenschraube	785 070
	Lok-Unterteil	
24	Schnittstellenstecker	15 1557 00
25	Leiterplatte Schnittstelle	209 808
26	Linsenschraube	786 750
27	Haltebügel	285 430
28	Widerstandskasten	200 538
29	Antriebskasten	200 541
30	Leitung	200 542
31	Entwässerung	200 534
32	Feldmagnet	111 464
33	Anker	386 820
34	Motorschild	386 940
35	Motorbürsten	601 460
36	Lötfahne	231 470
37	Zylinderschraube	785 140
38	Treibgestell	200 613
39	Treibbradsatz	200 615
40	Treibbradsatz	200 622
41	Haftreifen	7 153
42	Bremsattrappe	200 528
43	Senkschraube	786 790
44	Rahmenabdeckung vorn	209 055
45	Beleuchtungseinheit	200 551
46	Sicherheitsapperat	200 543
47	Kupplungsdeichsel	200 548
48	Kupplung	7 203
49	Laufgestellrahmen vorne	200 546
50	Druckfeder	765 620
51	Zylinderansatzschraube	753 000
52	Laufachsträger	200 533
53	Drehgestell	200 514
54	Zylinderschraube	753 510
55	Laufgestellrahmen hinten	200 547
56	Laufbradsatz	200 629
57	Rahmenabdeckung hinten	209 056
58	Zugstange	200 549
59	Schleifer	202 265
60	Senkschraube	756 150