
Ergänzungs-Set
Schnellzug „D119“

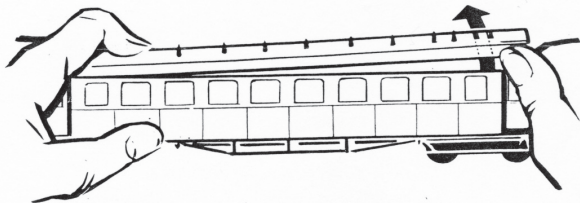


2 x 46667286
2 x 162267
2 x 34302711

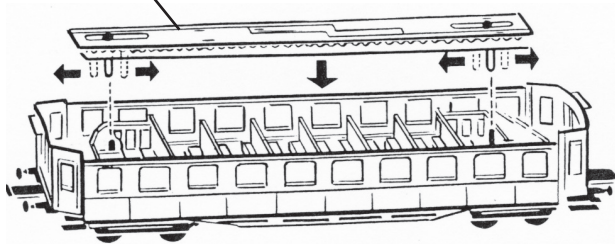


Pw4ü Bay 06

AB4ü Bay 02



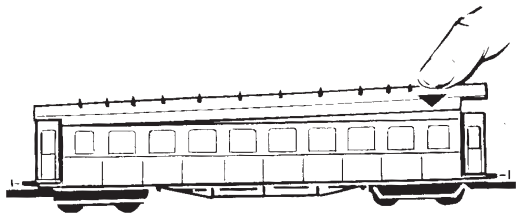
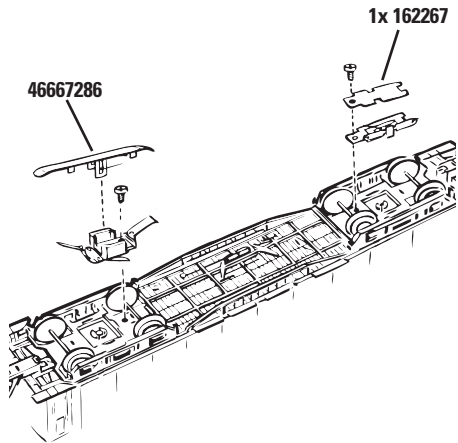
34302711





Pw4ü Bay 06

AB4ü Bay 02



Gebr. Märklin & Cie. GmbH
Stuttgarter Str. 55 - 57
73033 Göppingen
Deutschland
www.maerklin.com

162500/0610/Ha3Ef
Änderungen vorbehalten
© Gebr. Märklin & Cie. GmbH