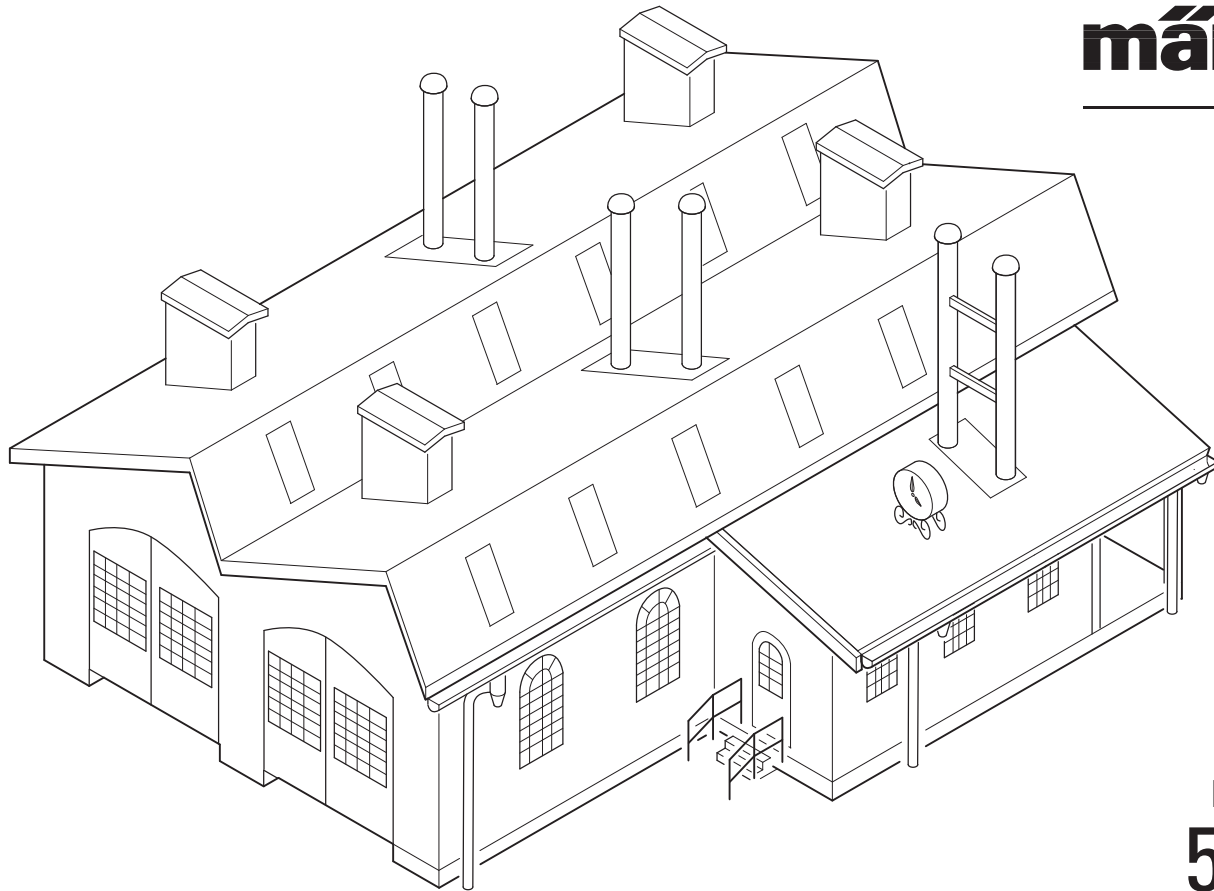


märklin
1



Lokschuppen
56170

Hinweise zum Bau dieses Modells:

1. Vor dem Zusammenbau die Gebrauchsanleitung sorgfältig studieren
2. Vor dem Zusammenbau den Bausatz auf Vollständigkeit prüfen.
3. Zum Kleben der Bausatzteile nur einen geeigneten Kleber benutzen (z.B. Vollmer Supranol 2000).
4. Geeignetes Werkzeug benutzen (Bastelmesser, Schere, Seitenschneider, Pinzette, auf Wunsch auch Farbe und Pinsel).
5. Reste der Befestigungsstege an den Teilen komplett vor dem Zusammenbau entfernen.

Notes on constructing this model:

1. Prior to assembly, study the user instructions carefully.
2. Prior to assembly, check the assembly set for completeness.
3. For affixing the assembly set parts, only a suitable adhesive should be used (such as Vollmer Supranol 2000).
4. Use suitable tools (modelling knife, scissors, edge cutter, tweezers, and paint and paintbrush if desired).
5. Prior to assembly, completely remove the remaining joining ligaments from the parts.

1 - 9	Braun Brown Brun Bruin
10 - 14	Grün Green Vert Groen

15 - 25	Braun Brown Brun Bruin
26 - 64	Beige beige Beige Beige

Remarques pour l'assemblage de ce modèle:

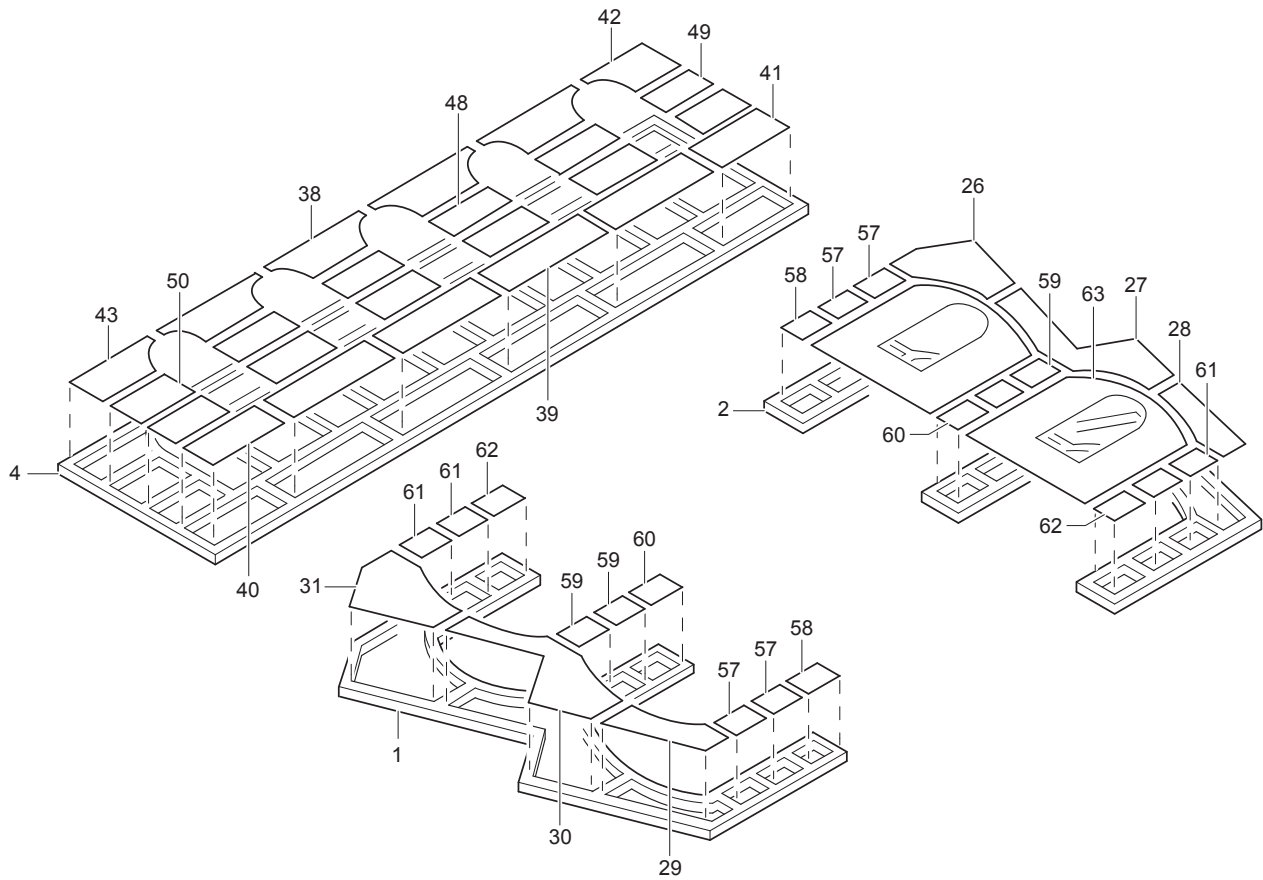
1. Lire attentivement le mode d'emploi avant de commencer l'assemblage.
2. Avant l'assemblage, vérifier si le kit est complet.
3. N'utiliser qu'une colle appropriée pour coller les éléments à assembler (par exemple Vollmer Supranol 2000).
4. Utiliser un outillage approprié (couteau de bricolage, ciseaux, pince coupante diagonale, pincette et si nécessaire : peinture et pinceau).
5. Avant l'assemblage, enlever complètement les restes d'attaches reliant les pièces entre elles.

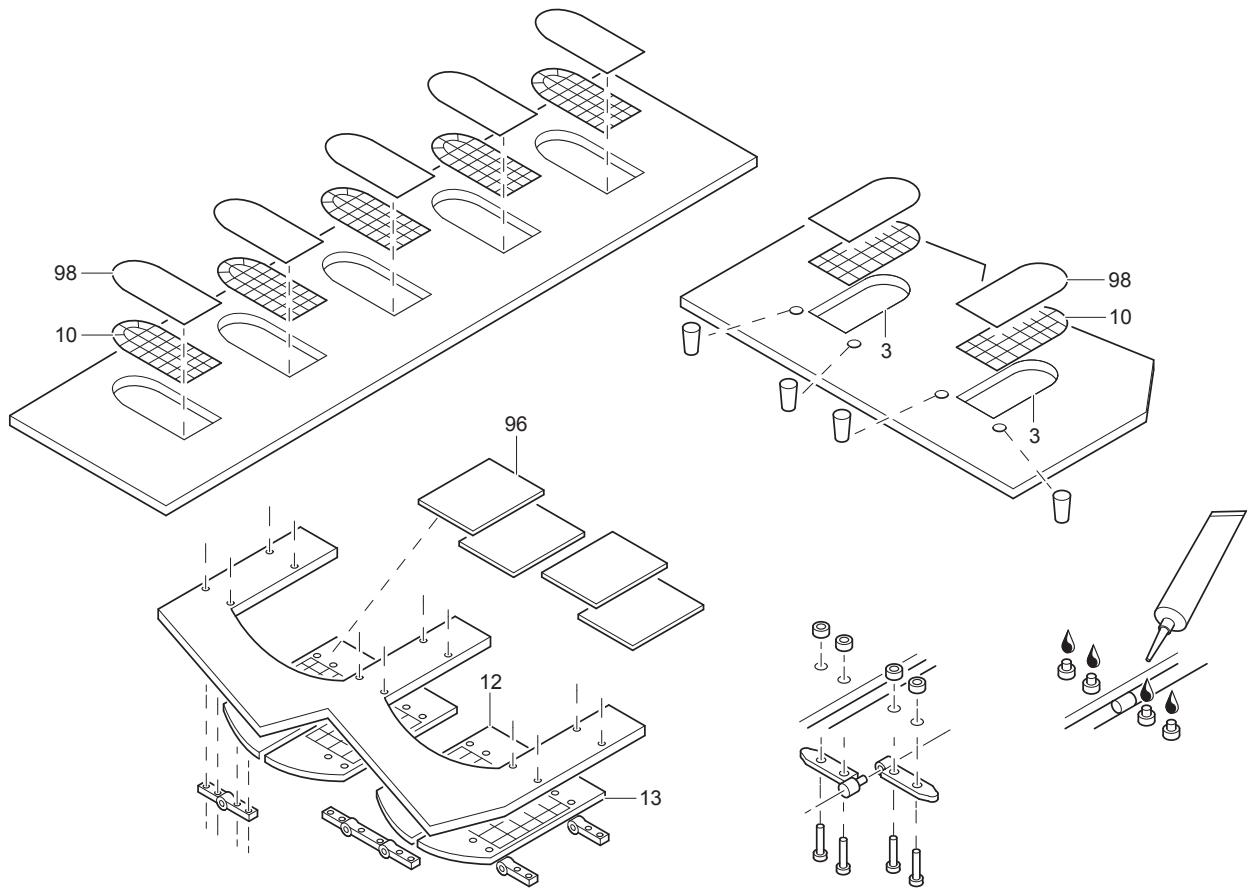
Aanwijzingen voor assemblage van dit model:

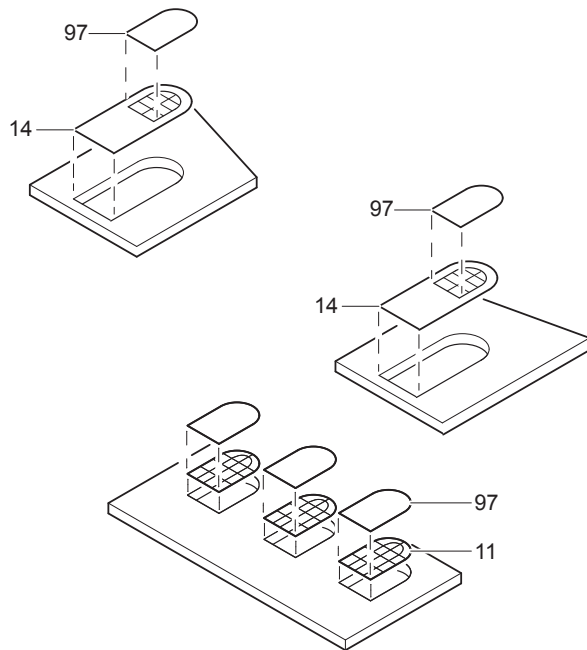
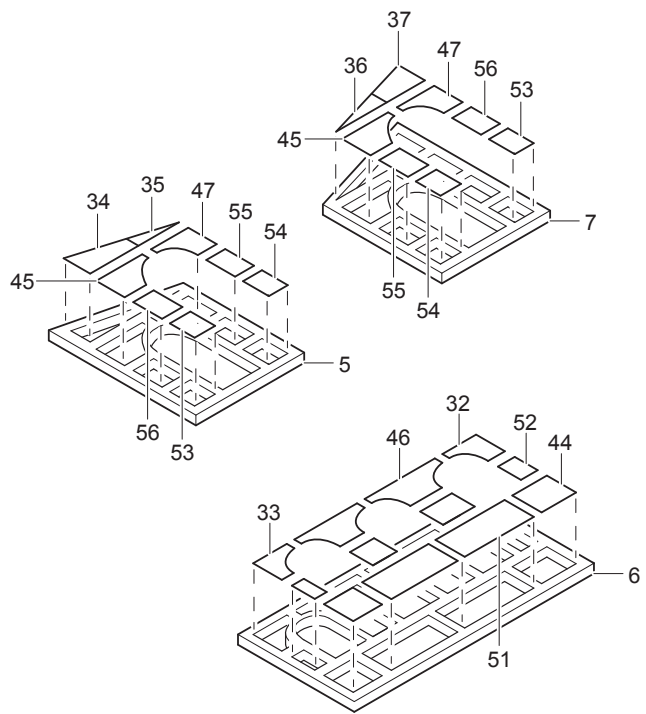
1. Voorafgaand aan assemblage eerst de gebruikshandleiding zorgvuldig doorlezen.
2. Voorafgaand aan assemblage de bouwdoos op compleetheid controleren.
3. Voor het vastlijmen van de bouwpacketdelen uitsluitend een daarvoor geschikte lijm gebruiken (bijv. Vollmer Supranol 2000).
4. Geschikt gereedschap gebruiken (hobbymes, schaar, zijsnijder, pincet, desgewenst ook verf en kwastje).
5. Restjes van de bevestigingsplaatjes op de delen voorafgaand aan montage geheel verwijderen.

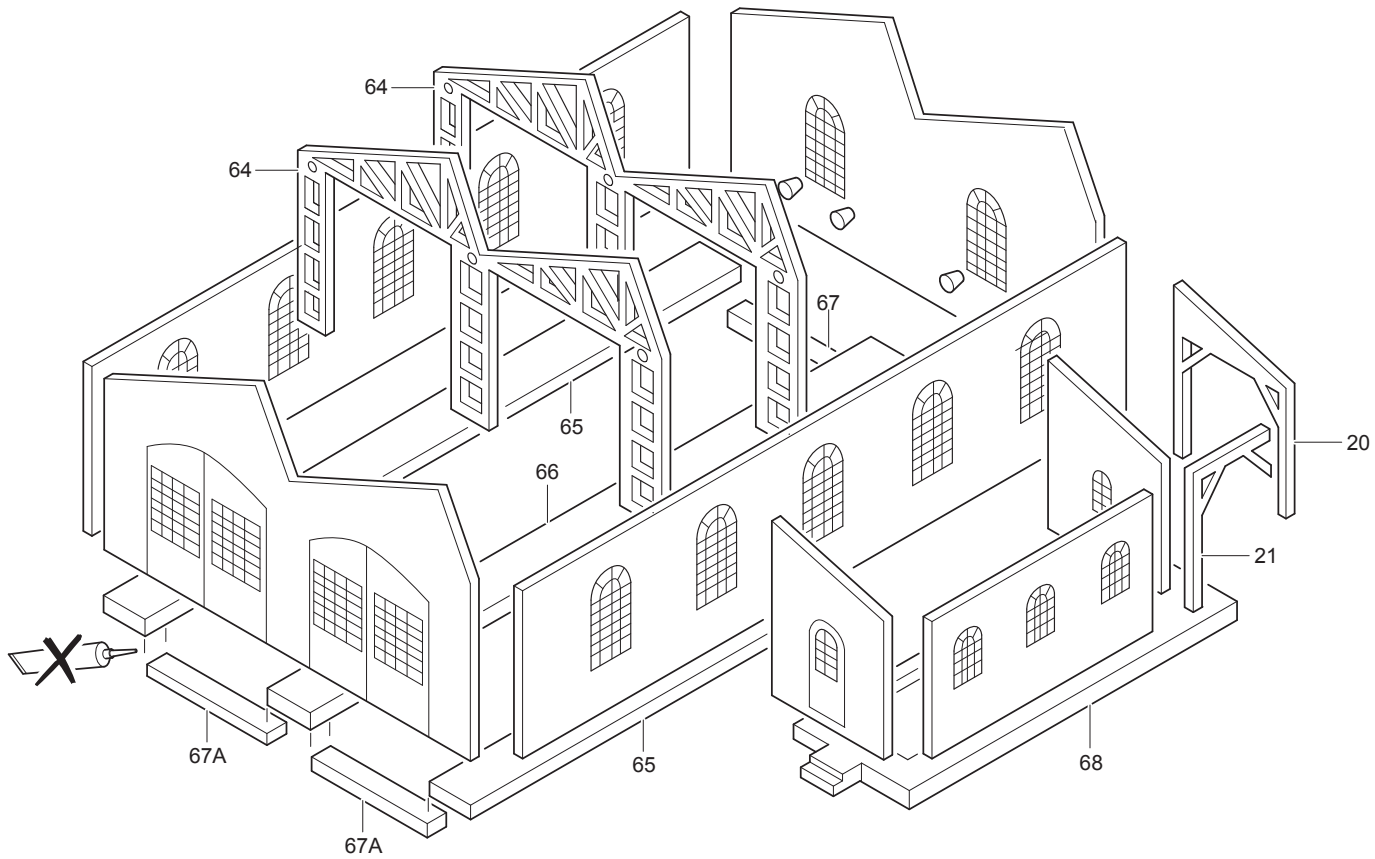
65 - 78	Schwarz Black Noir Zwart
79	Braun Brown Brun Bruin

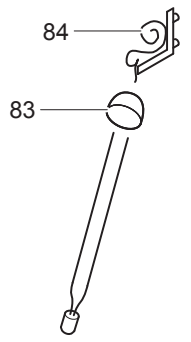
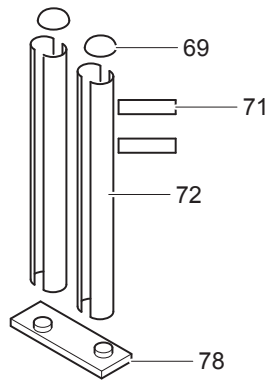
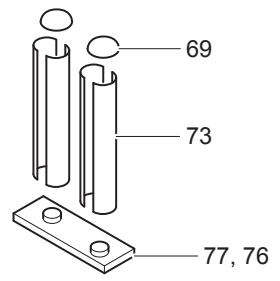
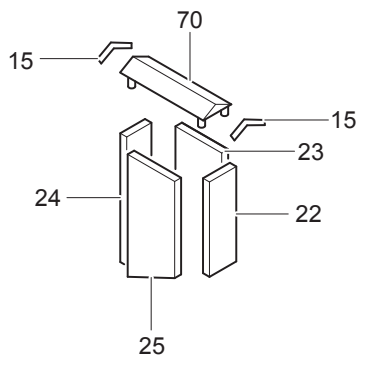
80 - 94	Schwarz Black Noir Zwart
95 - 98	Transparent Transparent Transparent Blank

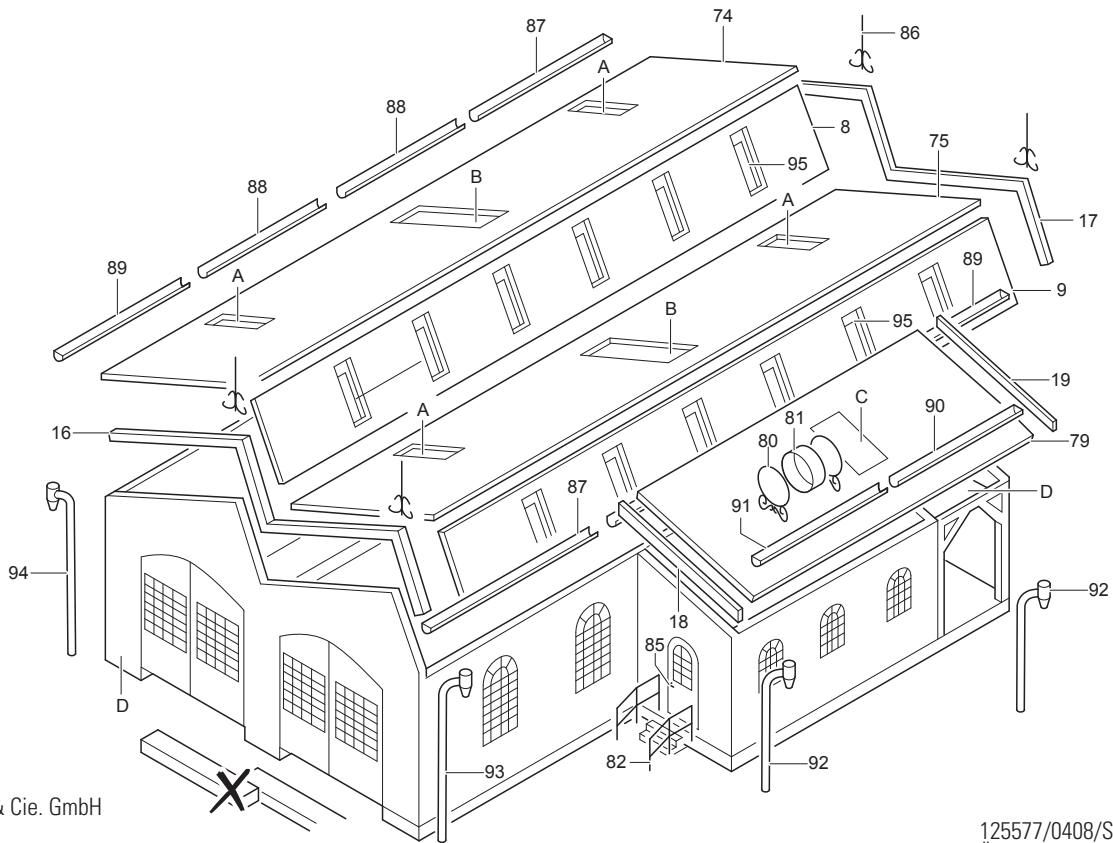












Gebr. Märklin & Cie. GmbH
 Postfach 8 60
 D-73008 Göppingen
 www.maerklin.com

125577/0408/SmEf
 Änderungen vorbehalten
 © by Gebr. Märklin & Cie GmbH