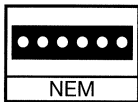


TRIX



Lok mit digitaler Schnittstelle nach NEM.
Vorbereitet für den Einbau des
SELECTRIX-Fahrzeug-Decoders 66830.

DB-Güterzug-Dampflok BR 52 12618
SNCF-Güterzug-Dampflok 150 V 12775

36-9783-00/06.98

Für 12 Volt Gleichstrom! (12 V DC/CC)

Funk-Entstörung

Dieses TRIX-Erzeugnis ist entsprechend den gesetzlichen Vorschriften **voll funk- und fernsehentstört**.

Lok-Pflege

Trix-Lokomotiven haben bei sachgemäßer Behandlung eine Lebensdauer von vielen Jahren. Nur wenige Teile unterliegen einem natürlichen Verschleiß, sind jedoch leicht auszutauschen (z. B. Motor-Bürsten, Haftreifen und Glühlampen). **Gleise und Räder stets sauber halten!** Zur sachgemäßen Behandlung gehört in erster Linie die Sauberkeit der Anlage. Modellbahnen grundsätzlich nicht auf Teppichen betreiben. Teppichflusen, Haare, Staubflocken sind durchaus in der Lage, die feine Mechanik von Modellbahn-Loks zu zerstören. Die Gleise und Lokräder sollten von Zeit zu Zeit gereinigt werden (hierzu TRIX-Modellbahnfluid 66624 und MINITRIX-Lokrad-Reinigungsbürste 66623 verwenden). Die Lok darf nicht gewaltsam geschoben oder die Antriebsräder von Hand gedreht werden.

Wie beim Auto zeigen auch Modellbahnloks ihre eigentliche Leistung (gleichmäßiges Anfahren, ruhiger Lauf und Höchstgeschwindigkeit) erst nach einer gewissen Einfahrzeit. Hierzu sollte die Lok ohne angehängte Wagen mit relativ hoher Geschwindigkeit und wechselnder Richtung ca. 20 Minuten über die längste Strecke der Anlage gefahren werden.

Ölen und Fetten (Abb. 1, 2 u. 5)

Öl: Nur ein winziger Tropfen TRIX-Spezialöl 66625 an die Achslager von Rädern, Zahnradern und Getriebeachsen **X**. Fett: Nur ein stecknadelkopfgroßes Stück TRIX-Getriebefett 66626 an Schnecken und Zahnradkränze **Y**. Niemals mehr und nicht öfter als nach jeweils 50 Betriebsstunden!

Keinesfalls Speiseöl, Hautcreme usw. verwenden.

Gehäuse abnehmen (Abb. 5)

Schraube **A** an der Oberseite des Lokgehäuses lösen und Gehäuse nach oben abziehen.

Motor austauschen (Abb. 2)

Gehäuse abnehmen. Schrauben **F** an der Rückseite des Lok-Chassis lösen und Motor seitlich herauschieben. Beim Wiedereinsetzen des Motors darauf achten, daß die Antriebsschnecke gut in das Zahnrad eingreift und die Schrauben **F** wieder fest angezogen sind.

Motor-Bürsten auswechseln (Abb. 3)

Verbrauchte Bürsten nach dem Motorausbau herausnehmen und durch neue ersetzen. Vorsicht beim Abnehmen der Bürstenhalterdeckel (**L**), damit die Druckfeder nicht verloren geht.

Glühlampen auswechseln

Vordere Glühlampe C (Abb. 4) kann nach Abnehmen des Lokgehäuses leicht herausgenommen werden. Beim Einsetzen der neuen Glühlampe darauf achten, daß die Kontaktfeder **D** am Lampenkontakt gut anliegt.

Tender-Glühlampe (Abb. 6)

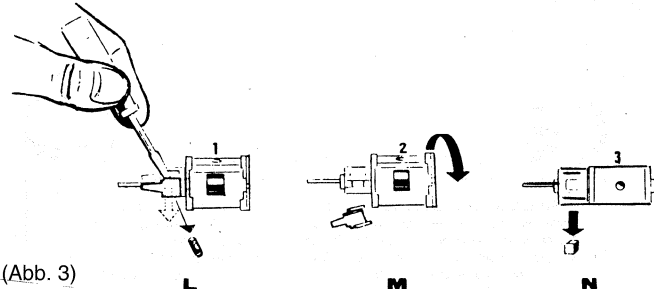
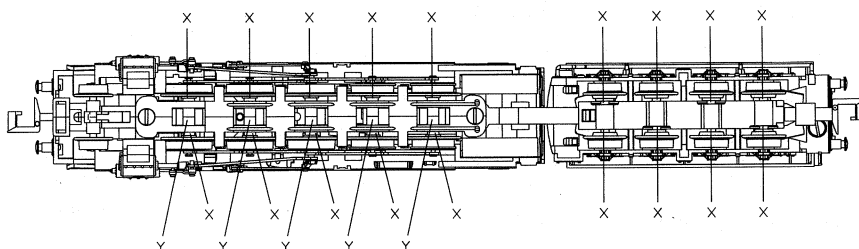
Schraube **B** an der Unterseite des Tenders lösen und Tenderkasten **22** nach oben abnehmen. Glühlampe **23** kann herausgenommen werden.

Einbau des SELECTRIX-Fahrzeug-Decoders 66830 (Abb. 6)

Steckerplatine **25** aus der Kontakteleiste **26** herausziehen. Anschlußdrähte am Fahrzeug-Decoder auf 4-5mm verkürzen und abisolieren. Anschlüsse des Fahrzeug-Decoders **24** (schwarze Vergußmasse nach oben) in Kontakteleiste **26** einstecken.

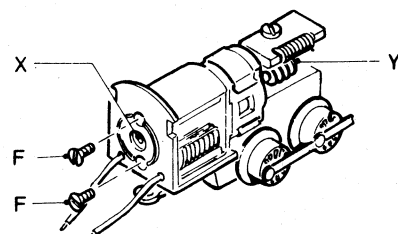
MINITRIX Triebfahrzeuge dürfen auf Digitalanlagen NICHT ohne eingebautem Lokdecoder betrieben werden. (Beschädigung des Motors möglich!)

(Abb. 1)

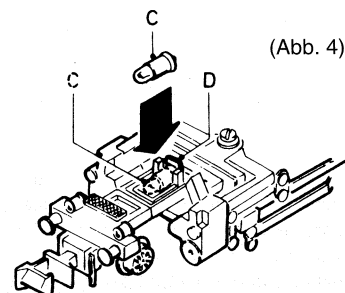


(Abb. 3)

(Abb. 2)

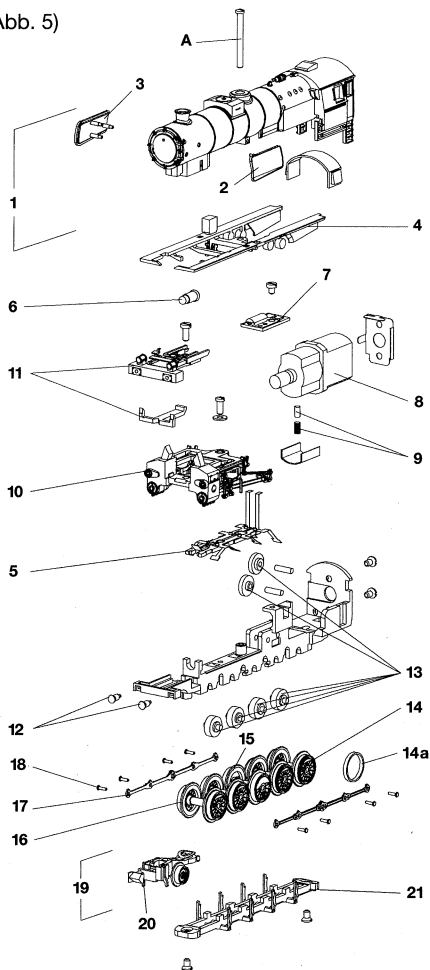


(Abb. 4)

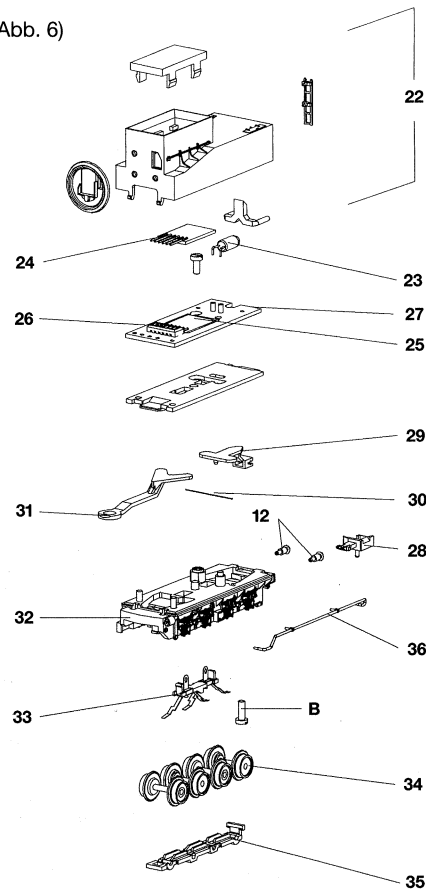


MINITRIX

(Abb. 5)



(Abb. 6)



Ersatzteil-Liste

(1) Gehäuse für 12618 für 12775	31 2618 02 31 2775 02	(14a) Haftreifen	72 1513 00	(25) Steckerplatine für Gleichstrom- betrieb mit Kondensator für Funkentstörung und Lichtwechsel-Diode	41 2800 25
(2) Windleitblech links für 12618	11 0354 01	(15) Radsatz (3. Treibachse) für 12618 für 12775	31 2616 12 31 2775 12	(26) Kontaktleiste (in 3 enthalten)	41 2862 25
(3) Windleitblech rechts für 12618	11 0355 01	(16) Radsatz (1./2. Treibachse) für 12618 für 12775	31 2616 10 31 2775 10	(27) Schaltungsplatine Tender	31 2616 27
(4) Umlaufblech für 12618 für 12775	22 3247 01 12 1861 00	(17) Kuppelstangen für 12618 für 12775	41 2616 91 31 2775 91	(28) Kupplung hinten	72 5840 00
(5) Schleiferplatte	31 2616 18	(18) Kopfstift	14 0660 08	(29) Kupplungsträger hinten	12 6439 00
(6) Glühlampe (Lok)	40 0303 00	(19) Vorlauf-Drehgestell für 12618 für 12775	31 2051 24 31 2805 24	(30) Kupplungsfeder	15 0987 00
(7) Schaltungsplatine (Lok)	31 2616 19	(20) Kupplung vorn	40 0620 00	(31) Kupplung Lok-Tender	22 2417 00
(8) Motor mit Schnecke	41 2051 20	(21) Bodenplatte für 12618 für 12775	12 1858 00 12 2116 00	(32) Tender-Rahmen für 12618 für 12775	22 2890 00 22 3362 01
(9) Motor-Bürsten	40 0159 00	(22) Tendergehäuse für 12618 für 12775	31 2618 22 31 2775 22	(33) Schleiffedern Tender für 12618 für 12775	31 2618 27 31 2775 27
(10) Steuerung mit Zylinder	31 2618 07	(23) Glühlampe Tender	75 1018 00	(34) Radsatz Tender	31 2900 35
(11) Pufferbohle für 12618 für 12775	31 2618 17 31 2775 17	(24) Selectrix Fahrzeug-Decoder	66830	(35) Bodenplatte Tender für 12618 für 12775	22 2981 00 22 3363 00
(12) Puffer	74 0395 00			(36) Dampfleitung	22 2985 00
(13) Getriebeatz	41 2051 90				
(14) Radsatz (4./5. Treibachse mit Haftreifen) für 12618 für 12775	31 2616 11 31 2775 11				

Grundsätzlich lieferbar sind nur die in der jeweils gültigen Ersatzteil-Preisliste aufgeführten Artikel und nur in den dort angegebenen Verpackungs-Einheiten. Da wir allerdings bei Ersatzteilen zum Teil von Zulieferanten abhängig sind, können zeitweilig Lieferschwierigkeiten nicht ausgeschlossen werden.



Nicht für Kinder unter 3 Jahren geeignet!



Not suitable for children under 3 years
Ne convient pas à un enfant de moins de 3 ans
Niet geschikt voor kinderen jonger dan 3 jaar
Non conviene para niños menores de 3 años
Non adatto ad un bambino
di età minore ai 3 anni

Please retain this sheet
for further reference
Veuillez conserver ces instructions
Conserve estas instrucciones
Conservare le istruzioni
Let op, deze gebruiksaanwijzing bewaren

Bitte Bedienungsanleitung aufbewahren!

FOR 12 D.C. ONLY!

Interference suppression

This Trix product features radio and TV interference suppressors in accordance with legal regulations in force.

Maintenance of locomotive

Properly serviced locos will give many years of pleasure. Parts subject to wear (motor brushes, traction tyres and bulbs) can easily be replaced. Top cleanliness is of paramount importance for the proper functioning of models and layout. Carpet fluffs, hair and dust specks may impair or even destroy the delicate mechanism of a loco. Track and loco wheels must be cleaned from time to time (preferably using No. 66624 Trix Track-Cleanser and No. 66623 Minitrix Wheel-Brush). Never run layouts on a carpet or fluffy table cloth.

Never exert pressure on the loco, never push it along the track, never turn driving wheels by hand.

Model locomotives attain their best performance (even start, quiet and smooth running, maximum speed) after a certain running-in time. For this purpose, a locomotive should be worked over the longest line of the layout at changing speeds and directions for about 20 minutes.

Oiling and greasing (ill. 1, 2 + 5)

Oil: a most minute drop only of No. 66625 Trix Special Oil on axlebearings of wheels, cog-wheels and gear axles. Grease: a very small quantity (size of a pin-head) of No. 66626 Trix Special Grease for worm-gears and cog-wheel gears. Every 50 hours of operation only. Never use edible oils, skin creams etc.

Replacement of body

Undo screw **A** (ill. 5) and lift off body.

Replacement of motor

Remove body. Undo screw **F** (ill. 2) and slide out motor. When fitting the new motor make sure that gears mesh properly.

Replacement of brushes

Remove and replace worn brushes (ill. 3). Do not lose pressure spring when sliding off brush cover clips (L).

Replacement of front bulbs

Remove body and take out bulb **C** (ill. 4). Insert new bulb. Ensure good contact between bulb and contact spring **D**.

Tender bulb

Undo screw **B** and lift off tender cap **22** (ill. 5). Take out bulb **23** and replace with new one.

Installing SELECTRIX vehicle decoder 66830 (Fig. 6)

Pull plug-in circuit board **25** out of terminal strip **26**. Shorten connecting wires on the vehicle decoder to 5 mm and insulate. Plug connectors of vehicle decoder **24** (black grouting compound to the top) into terminal strip **26**.

MINITRIX motor vehicles must NOT be operated on digital systems without an in-built engine decoder (motor can be damaged!)

Seulement pour 12 V C.C.

Déparasitage

Ce produit est déparasité radio et TV.

Entretien des locomotives

Quelques pièces seulement sont soumises à une usure naturelle. Elles sont très faciles à remplacer (p. ex. les charbons au moteur, les bandages plastiques, les ampoules). Un circuit de voies toujours propre est peut-être le point le plus important pour un fonctionnement parfait. Poils de tapis, cheveux, flocons de poussière sont les grands ennemis de la fine mécanique des chemins de fer modèles. Les rails, les roues des locomotives seront nettoyées de temps en temps (liquide spécial Trix 66624 et brosse pour roues Minitrix 66623). Les circuits de voies ne seront jamais installés sur des tapis.

Afin de ne pas endommager la transmission des locomotives, ne jamais pousser avec force une locomotive sur la voie ou essayer de faire tourner les roues motrices à la main.

Tout comme une automobile, une locomotive de chemins de fer modèle ne donnera toute sa puissance, vitesse et souplesse de fonctionnement qu'après un certain temps de "rodage". Une nouvelle locomotive devra rouler environ pendant 20 minutes dans les deux sens de marche et sans wagons sur les plus longs trajets du circuit et à des vitesses différentes.

Huiler et graisser (ill. 1, 2 + 5)

Ne huiler qu'aux endroits marqués „Y“ (arbres et paliers) et seulement déposer très peu d'huile (tête d'épingle). Employez l'huile spéciale Trix 66625. De la graisse ne sera déposée qu'aux endroits marqués „X“ (vis sans fin et engrenages), mais pas plus qu'une parcelle de la taille d'une tête d'épingle. N'utilisez que de la graisse TRIX 66626. Jamais plus d'huile ni de graisse et jamais plus souvent que toutes les 50 heures de fonctionnement.

Enlever la superstructure

Dévisser la vis **A** (ill. 5) et la superstructure s'enlève.

Changer le moteur

Enlever la superstructure. Dévisser la vis **F** (ill. 2) et sortir le moteur par le coté. Lors du remontage bien veiller à l'engrènement parfait des engrenages et vis sans fin.

Changer les balais

Enlever les balais usagés et remplacer par des nouveaux (ill. 3). Bien veiller à ce que les petits ressorts ne soient pas perdus lors de l'enlèvement des petits couvercles (L).

Changer les ampoules

Loco: Enlever la superstructure et l'ampoule **C** (ill. 4). Remplacer par un nouveau. Bien veiller au bon contact entre l'ampoule et le ressort de contact **D**.

Tender: Dévisser la vis **B** et enlever la superstructure **22** (ill. 5). Remplacer l'ampoule **23** par un nouveau.

Installation du décodeur de véhicules SELECTRIX 66830 (fig. 6)

Retirer la platine de prises **25** de la réglette de contacts **26**. Raccourcir de 5 mm et dénuder les fils de raccord au décodeur de véhicule. Mettre les raccords du décodeur **24** (masse de remplissage noire vers le haut) dans la réglette de contacts **26**.

NE PAS faire marcher les véhicules motorisés MINITRIX sur des dispositifs numériques sans avoir installé auparavant un décodeur de locomotive. (le moteur peut être endommagé!)

Voor 12 Volt gelijkstroom

Ontstoringssset

Dit Trix-product voldoet overeenkomstig de wettelijke voorschriften op het gebied van radio- en TV-ontstoring.

Onderhoud loc.

Aan slijtage onderhevige onderdelen zijn eenvoudig te verwisselen (motor, koolborstels, banden en lampen). Haren en pluizen van tapijten en huisdieren kunnen het fijne mechanisme van uw loc storen (gebruiken kunt u Trix-railreiniger nr. 66624 en Minitrix-borstel om de wielen te reinigen nr. 66623).

Net zoals bij een auto, levert de modelbaan locomotief zijn beste prestatie (gelijkmatig optrekken, rustig rijden en topsnelheid) pas na een bepaalde inrijtijd.

Daarom moet de loc zonder aangekoppelde wagens met relatief hoge, wisselende snelheid en rijrichting ca. 20 minuten over het langste traject van de baan rijden.

Oliën en smeren (afb. 1, 2 + 5)

Maak zeer spaarzaam gebruik van olie. Slechts olien op lagers van wielen, tandwielen en aandrijfassen. Trix speciaalolie nr. 66625. Gebruik bij het smeren Trix-vet nr. 66626. Hoeveelheden als een speldenknop en niet meer dan na 50 rij-uren!

Kap afnemen

Schroefje in het midden van het dak losdraaien (**A** in afb. 5) en kap naar boven afnemen.

Motor verwisselen

Kap van loc afnemen. Schroefjes **F** aan achterzijde van het loc-chassis (afb. 2) verwijderen en motor zijwaarts er uit schuiven. Bij het monteren van de motor moet men er op letten dat het wormwiel goed in het tandwiel past, daarna de schroeven **F** weer aandraaien.

Koolborstels verwisselen

Verbruikte koolborstels na verwijdering uit de motor (afb. 3) door nieuwe vervangen. Voorzichtig bij het afnemen van de koolborstelhouders (**L**) opdat de klemveer niet verloren gaat.

Verwisselen van lampjes

Koplampje **C** (afb. 4) kan na het afnemen van de kap van de loc eenvoudig worden verwijderd. Bij montage van het nieuwe lampje erop letten, dat contactveer **D** goed tegen het contactpunt van het lampje aandrukt.

Tenderlampje

Schroefje **B** aan onderzijde van de tender verwijderen en tenderkap **22** naar boven afnemen (afb. 6). Lampje **23** kan nu weggenomen worden.

Inbouw van de SELECTRIX-voertuigdecoder 66830 (afb. 6)

De stekkerprintplaat **25** uit de contactstrip **26** trekken. De aansluitdraden op de voertuigdecoder tot 5 mm inkorten en de isolatie verwijderen. De aansluitingen van de voertuigdecoder **24** (de zwarte gietmassa naar boven) in de contactstrip **26** steken.

MINITRIX locomotieven mogen **NIET** op digitale installaties zonder ingebouwde locdecoders worden gebruikt. (De motor kan beschadigd worden!)