

Besondere Hinweise

Special Notes

Notes Spéciales

Bijzondere opmerkingen

Notas especiales

Note speciali

Speciella anteckningar

Særlige noter

Ausleger nicht bis „Anschlag“ anheben!
Die Seilmechanik könnte sonst beschädigt werden.

Do not raise the boom up to the „end stop“!
The cable could otherwise be damaged.

La flèche ne doit pas être relevée jusqu'à la « butée » !
Vous risquez sinon d'endommager le mécanisme.

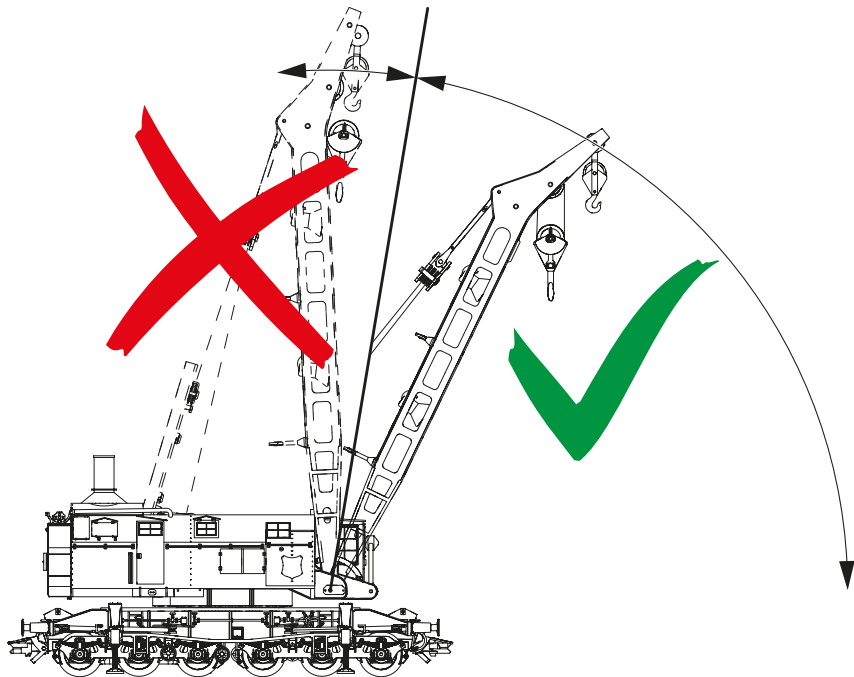
Hijs de giek niet omhoog tot aan de aanslag.
De kabelmechaniek kan anders beschadigd raken.

¡No subir la pluma hasta el „tope“!
De lo contrario, la mecánica del cable de elevación podría resultar dañada.

Non fare sollevare il braccio sino all'arresto terminale!
Il meccanismo delle funi potrebbe altrimenti venire danneggiato.

Lyft aldrig kranarmen ända till "Stopp" "Anschlag"
Då kan mekaniken för vajrarna skadas!

Udliggeren må ikke hæves til "stopklods"!
Tovmekanikken kan derved blive beskadiget.



Bitte beachten Sie, dass sich aufgrund der vorbildgerechten Seilführung der Seilhaken möglicherweise nicht bewegt wenn die Funktion „Kranhaken ab“ ausgelöst wird. In diesem Fall kann sich das Seil um die Seilrolle verschlingen.

Mit einer Last am Haken kann das verhindert werden.

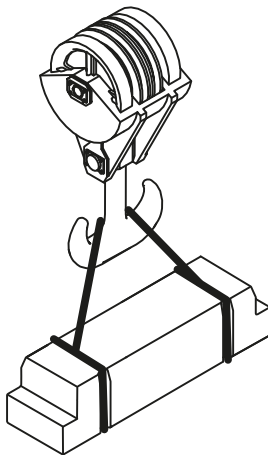
Please note that due to the prototypical cable guides the cable hook may possibly not move, when the function „Crane hook down“ is activated. In this situation the cable can become twisted.

This can be prevented with a load on the hook.

Veuillez tenir compte du fait qu'en raison du réalisme du guidage du câble, il est possible que le crochet ne bouge pas lorsque la fonction « crochet libre » est déclenchée. Le cas échéant, le câble peut s'emmêler autour de la poulie.

Houd er rekening mee dat bij een kabelgeleiding volgens het voorbeeld de haak eventueel niet beweegt als de functie „haak omlaag“ wordt geactiveerd. De kabel kan dan om de kabelhaspel verstrikt raken.

U kunt dit vermijden door een last aan de haak te hangen.

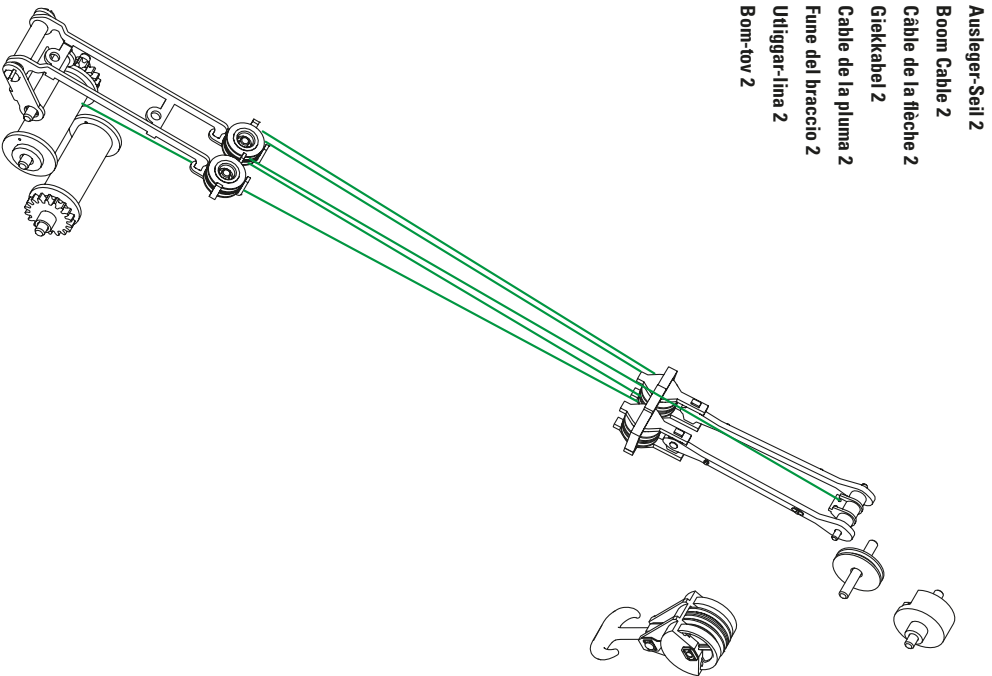


Se ruego tener presente que, al haber ejecutado la guía del cable de elevación como en el modelo real, es posible que no se mueva el gancho del cable de elevación al activar la función „Bajar gancho de la grúa“. En este caso, el cable de elevación se puede enroscar en torno a la polea. Esto se puede evitar colocando una carga suspendida del gancho.

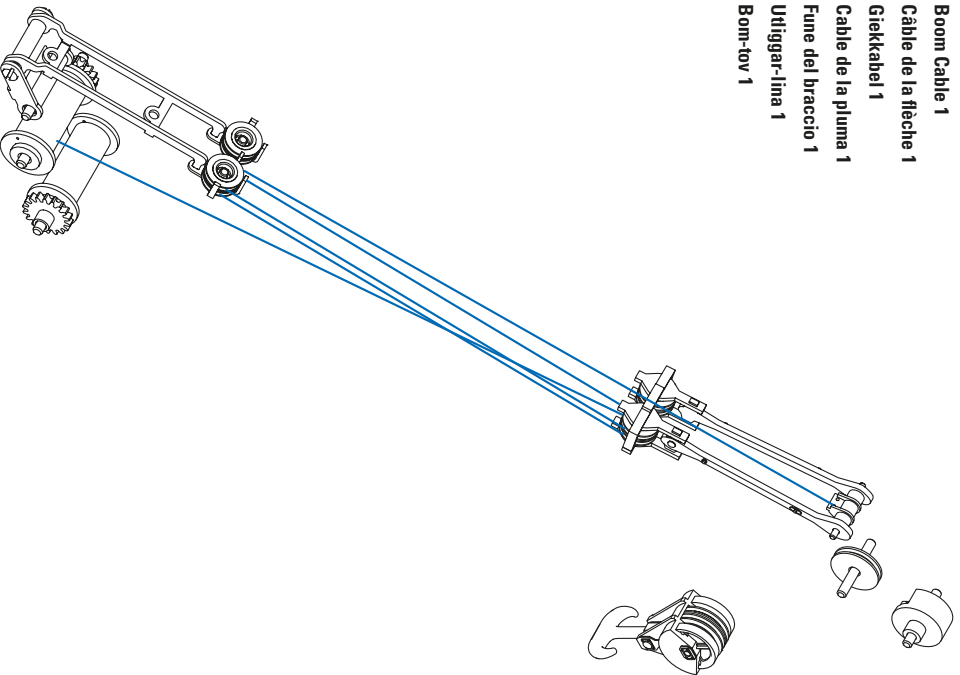
Vi preghiamo di prestare attenzione al fatto che, a causa della conduzione delle funi conforme al prototipo, il gancio della fune possibilmente non si muova quando viene messa in azione la funzione „abbassare gancio della gru“. In questo caso la fune può aggrovigliarsi attorno ai roccetti della fune. Con un carico sul gancio questo può venire impedito.

Observera att på grund av modellens verklighetstrognå lindragning kan lyftkrokan inte röra sig när funktionen ”krankrokan av” är aktiverad. Försöker man göra denna manöver ändå kan linan trassla in sig i linrullen. Är krokan belastad med last kan detta förhindras.

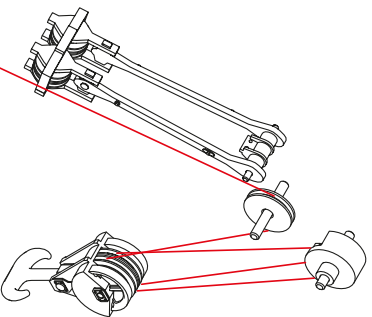
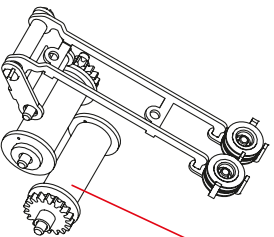
Bemærk venligst, at det på grund af den prototypiske tovstyring muligvis ikke er muligt at bevæge krogen, når funktionen „krog ned“ er aktiveret. I dette tilfælde kan tovet blive viklet rundt om rullen. Med last på krogen kan dette forhindres.



- Ausleger-Seil 1**
- Boom Cable 1**
- Cable de la fleche 1**
- Giekkabel 1**
- Cable de la pluma 1**
- Fune del braccio 1**
- Utigger-lina 1**
- Bom-tov 1**



Haken-Seil
Hook Cable
Cable du crochet
Haakkabel
Cable del gancho
Fune del gancio
Krok-lina
Krog-tov



Gebr. Märklin & Cie. GmbH
Stuttgarter Straße 55 - 57
73033 Göppingen
Germany
www.trix.de

333071/0419/Sm3Ef
Änderungen vorbehalten
© Gebr. Märklin & Cie. GmbH