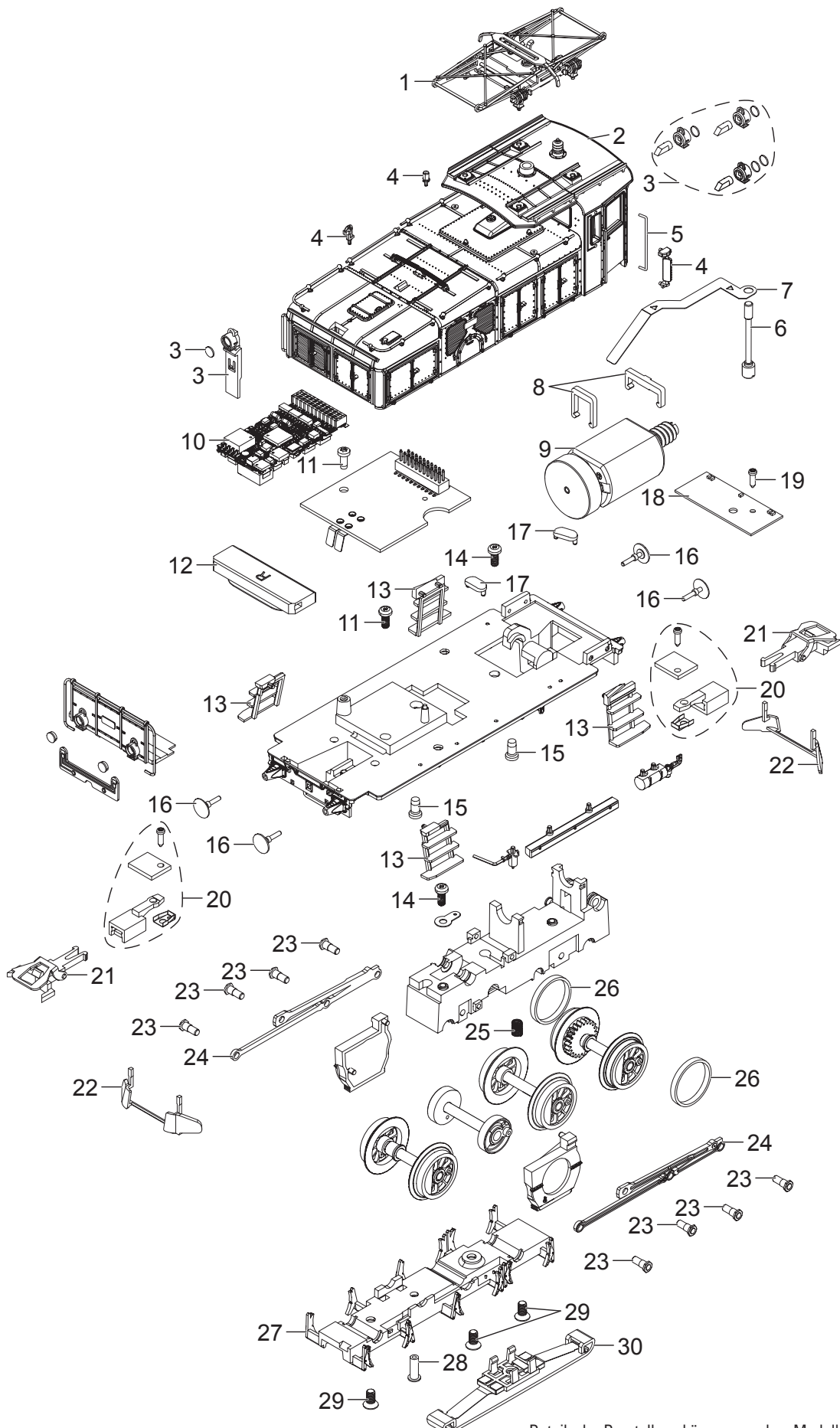


# Einzelteile der Lokomotive 36353



Details der Darstellung können von dem Modell abweichen.

# Einzelteile der Lokomotive 36353

Lfd. Nr.	Benennung	Bestell-Nr.
1	Stromabnehmer	E331 146
2	Dach kpl.	E312 176
3	Laternen	E247 698
4	Bügel, Spiegel, Antenne	E247 702
5	Griffstange	E314 429
6	Gewindebolzen	E241 397
7	Kontaktfeder	E239 758
8	Motorhalter	E319 820
9	Motor	E239 326
10	Decoder	314 446
11	Schraube	E786 341
12	Lautsprecher	E234 556
13	Treppen	E247 707
14	Schraube	E129 363
15	Schraube	E786 790
16	Puffer	E189 780
17	Haltebügel	E208 192
18	Leiterplatte Beleuchtung	E239 275
19	Schraube	E325 446
20	Kupplung	E247 684
21	Kurzkupplung	E701 630
22	Schienenräumer	E241 762
23	Schraube	E311 689
24	Kuppelstangen	E247 685
25	Druckfeder	E214 330
26	Haftreifen	7 154
27	Achsabdeckung	E241 763
28	Kontaktstift	E321 472
29	Schraube	E321 287
30	Schleifer	E306 328
	Bremsleitung	E12 5149 00
	Zugvorrichtung	E32 1229 10

Hinweis: Einige Teile werden nur ohne oder mit anderer Farbgebung angeboten.  
Teile, die hier nicht aufgeführt sind, können nur im Rahmen einer Reparatur im Märklin Reparatur-Service repariert werden.