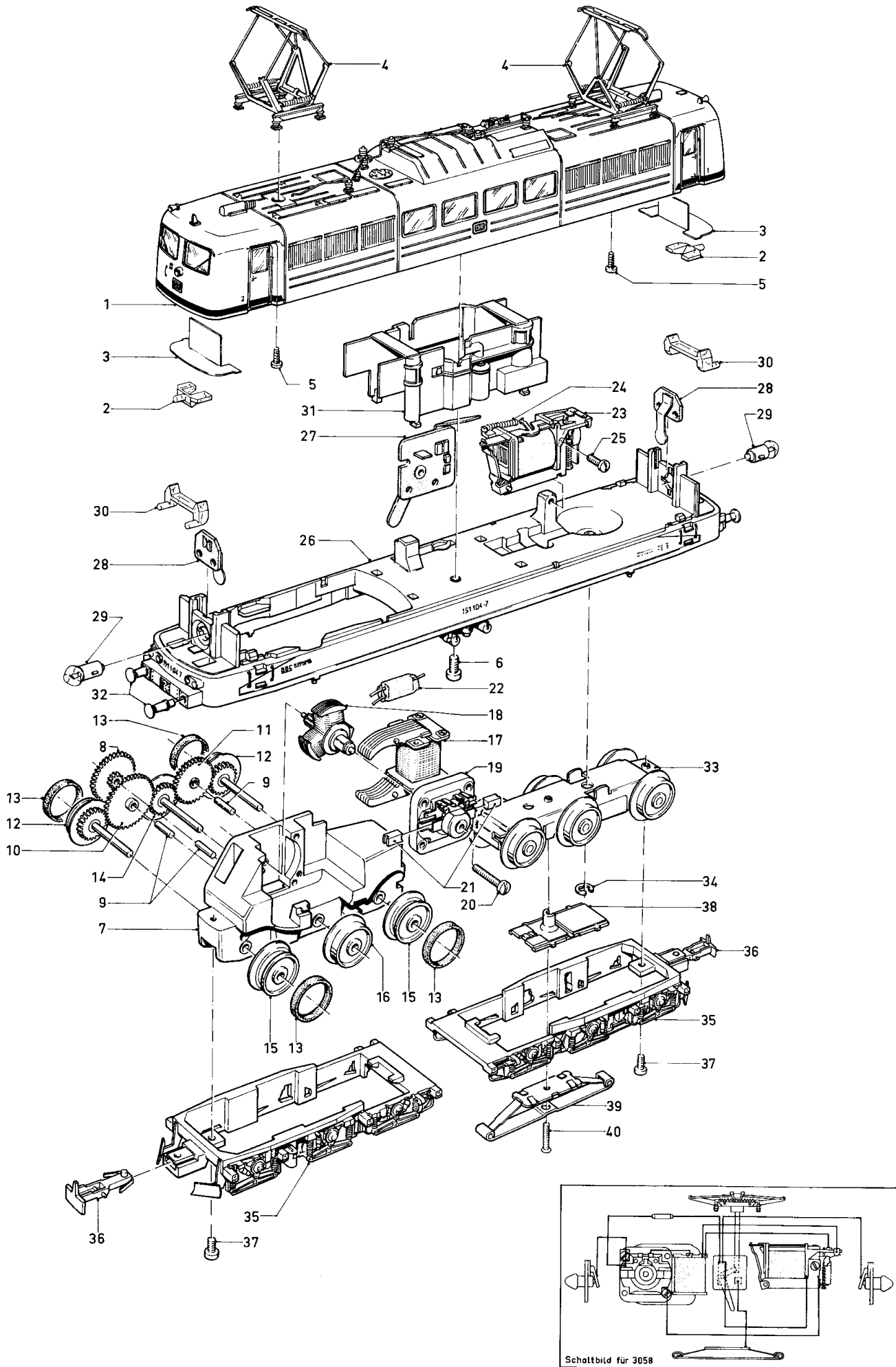


Elektrische Güterzuglokomotiven 3057, 3058 und 8358 (HAMO)



Art. 3058

1	Lokomotiv-Aufbau (komplett)			236380
2	Lichtkörper			222900
3	Abschirmblech			236390
4	Scherenstromabnehmer			215000
5	Zylinderblechschraube			785810
6	Zylinderschraube			785260
	Motordrehgestell (komplett)			236530
7	Treibgestell			236540
8	Beisatzrad	Z42/9		236570
9	Lagerbolzen			231840
10	Zwischenrad	Z45		236550
11	Zahnrad	Z33		230650
12	Treibachsenteil	Z27	D14	237840
13	Haftreifen			7153
14	Treibachsenteil	Z27	D14	237820
15	Treibrad mit Haftreifen		D14	237800
16	Laufgrad		D14	237790
17	Feldmagnet			231390
18	Anker			231440
19	Motorschild			231350
20	Zylinderschraube			785120
21	Bürstenpaar			601460
22	UKW-Drossel			600910
23	Fahrtrichtungsschalter			208240
24	Schaltschieberfeder			7194
25	Zylinderschraube			785100
26	Träger			236350
27	Umschalter			214760
28	Lampenhalter			235370
29	Glühlampe			600150
30	Lichtkörper			236340
31	Inneneinrichtung			236370
32	Puffer			761070
33	Drehgestell (komplett)			236600
34	Benzing-Sicherung			608020
35	Drehgestellrahmen			236490
36	Kupplungshaken			704120
37	Zylinderschraube			785050
38	Isolierung			214700
39	Schleifer			7164
40	Senkschraube			756080