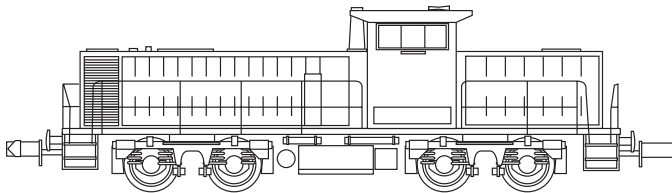


**TRIX**  
MINITRIX



Modell der MAK Diesellok  
**11205**

### **Die Lokfamilie MaK G 1000 BB / G 1700 BB**

Diese dieselhydraulische Lokfamilie der MaK umfasst Mittelführerhaus-Lokomotiven, die für den Streckenbetrieb bis zum schweren Rangierbetrieb eingesetzt werden können. Sie fahren für viele europäische Eisenbahngesellschaften und Privat-Bahnen. Deshalb tragen sie nicht zu unrecht den Beinamen Europalok. So unterschiedlich die Kunden sind, so unterschiedlich ist die Ausstattung der Lokomotive. Dies betrifft nicht nur die Motorleistung, sondern auch die Baulänge, die mit der Motorleistung variiert.

Während früher die Zahl in der Lokbezeichnung für die ungefähre Leistung der Lok in PS stand, basiert diese Bezeichnung inzwischen auf der Leistung in KW. Ab 2003 werden diese von Vossloh Schienenfahrzeugtechnik (VSFT) gebauten Lokomotiven „auf Vorrat“ produziert, sodass kurze Lieferzeiten realisiert werden können. Vertrieben werden sie unter dem Namen MaK Lokomotiven.

### **The Locomotive Family MaK G 1000 BB / G 1700 BB**

This group of diesel hydraulic locomotives of the firm MaK includes locomotives with a center cab that can be used as road engines and for heavy switching service. They are in use on many European and privately owned railroads. For that reason it is fitting that they are nicknamed the Europa locomotive. The equipment on these locomotives is as different as the customers for them. This holds true not only for the power of the motor, but also for the locomotive's length that varies with the power of the motor.

Previously the number in the locomotive classification stood for the approximate power in horsepower. Now this designation is based on the power in kilowatts. Starting in 2003 these locomotives built by the firm Vossloh Schienenfahrzeugtechnik (VSFT) will be produced for "inventory" so that short delivery times can be achieved. They are being distributed under the name MaK Lokomotiven.

Achsanordnung	Bo' Bo'
Länge ü. Puffer	14,1 - 15,2 m
Höchstgeschwindigkeit	100 - 120 km/h
Dienstmasse	80 - 90 t
Nennleistung	1000 - 1700 kW

Wheel arrangement	B-B
Length over buffers	14.1 – 15.2 meters
Maximum speed	100 - 120 km/h / 63 – 75 mph
Service weight	80 - 90 metric tons
Nominal power	1000 – 1,700 kilowatts /1,341 – 2,280 hp

### **La famille de locomotives MaK G 1000 BB / G 1700 BB**

Cette famille de locomotives diesels-hydrauliques de la firme MaK est composée de machines à cabine centrale pouvant être utilisées tant comme locomotives de ligne que comme machines de manoeuvre lourdes. On les rencontre sur les voies de nombreuses administrations ferroviaires européennes et de compagnies privées. C'est pourquoi on les appelle, non sans raison, des „Europaloks“. L'équipement de ces machines varie en fonction des désirs des clients. Cela concerne non seulement la puissance mais aussi la longueur de caisse variant en fonction de ladite puissance.

Actuellement, la désignation de locomotive comprend un nombre se rapportant à la puissance approximative exprimée en kW, alors qu'auparavant ce nombre se rapportait à la puissance approximative exprimée en CV. A dater de 2003, ces machines, commercialisées sous le nom de locomotives MaK, seront construites „en réserve“ par Vossloh Schienenfahrzeugtechnik (VSFT) de façon à pouvoir raccourcir notablement les délais de livraison.

Disposition d'essieux	Bo' Bo'
Longueur hors tampons	14,1 - 15,2 m
Vitesse maximale	100 - 120 km/h
Poids en ordre de marche	80 - 90 t
Puissance nominale	1000 - 1700 kW

### **De lofamilie MaK G 1000 BB / G 1700 BB**

Deze dieselhydraulische lofamilie van MaK omvat locomotieven met een machinistenhuis in het midden, die voor het gebruik in de lijndienst tot en met het zware rangeerbedrijf ingezet kunnen worden. Ze rijden voor vele Europese spoorwegmaatschappijen en particuliere spoorwegen. Daarom dragen ze niet ten onrechte de bijnaam Europaloc. Zo verschillend de klanten zijn, zo verschillend is de uitvoering van de locomotief. Dit betreft niet alleen het motorvermogen, maar ook de bouwlengte, die met het motorvermogen varieert.

Terwijl vroeger het getal in de locaanduiding ongeveer het vermogen van de loc in pk aangaf, wordt deze aanduiding intussen op het vermogen in kW opgegeven. Vanaf 2003 worden deze door Vossloh Schienenfahrzeugtechnik (VSFT) gebouwde locomotieven „uit voorraad“ geproduceerd, zodat korte levertijden gerealiseerd kunnen worden. Ze worden onder de naam MaK-locomotieven verhandeld.

Asopstelling	Bo' Bo'
Lengte o. buffers	14,1 - 15,2 m
Maximumsnelheid	100 - 120 km/h
Dienstgewicht	80 - 90 t
Nominaal vermogen	1000 - 1700 kW

## Funktionen

- Lok mit digitaler Schnittstelle entsprechend NEM 651.
- Dieses Trix-Modell ist entsprechend den gesetzlichen Vorschriften voll funk- und fernsehentstört.
- Zum Schutz des Modells ist eine elektronische Überlastsicherung eingebaut.
- Dreilicht-Spitzensignal vorne, zwei weiße Schlusslichter hinten, mit der Fahrtrichtung wechselnd.
- Analog 14 Volt =, digital 22 Volt ~.

## Sicherheitshinweise

Bei den Arbeiten an dieser hochwertigen Lok kann die feine Mechanik und die elektrische Kontaktierung beschädigt werden. Diese Arbeiten sollten verständlicherweise nur von geschulten Service-Fachleuten ausgeführt werden.

- Nicht für Betrieb auf Digitalanlagen ohne eingebauten Lokdecoder.
- Die Lok darf nicht mit mehr als einer Leistungsquelle gleichzeitig verbunden werden.
- Beachten Sie unbedingt die Sicherheitshinweise in der Gebrauchsanleitung zu Ihrem Betriebssystem.

Jegliche Garantie-, Gewährleistungs- und Schadensersatzansprüche sind ausgeschlossen, wenn in Trix-Produkten nicht von Trix freigegebene Fremdteile eingebaut werden und / oder Trix-Produkte umgebaut werden und die eingebauten Fremdteile bzw. der Umbau für sodann aufgetretene Mängel und / oder Schäden ursächlich war. Die Darlegungs- und Beweislast dafür, dass der Einbau von Fremdteilen oder der Umbau in bzw. von Trix-Produkten für aufgetretene Mängel und/oder Schäden nicht ursächlich war, trägt die für den Ein- und / oder Umbau verantwortliche Person und/ oder Firma bzw. der Kunde.

## Functions

- Locomotive comes with NEM 651 digital connector.
- This Trix model complies with the regulations concerning suppression of interference with radio and television reception.
- An electronic overload protection is built in to protect the model.
- Triple headlights in the front, dual white marker lights in the rear that change over with the direction of travel.
- Analog 14 volts DC, digital 22 volts AC.

## Safety Information

The precision mechanism and the electrical pickups can become damaged when working on his high-quality locomotive. This work should of course be done only by train service technicians.

- Not suitable for operation on digital layouts without a locomotive decoder installed in it first.
- The locomotive must not be connected to more than one power source at a time.
- Pay close attention to the safety warnings in the instructions for your operating system.

No warranty or damage claims shall be accepted in those cases where parts neither manufactured nor approved by Trix have been installed in Trix products or where Trix products have been converted in such a way that the non-Trix parts or the conversion were causal to the defects and/or damage arising. The burden of presenting evidence and the burden of proof thereof, that the installation of non-Trix parts or the conversion in or of Trix products was not causal to the defects and/or damage arising, is borne by the person and/or company responsible for the installation and/or conversion, or by the customer.

## Fonctionnement

- Locomotive avec interface digitale conforme à la norme NEM 651.
- Ce modèle Trix protégé contre l'émission de parasites radio et de télévision conformément aux prescriptions légales.
- Une sécurité électronique protège le modèle contre toute surcharge éventuelle.
- Feux triples à l'avant, deux feux blancs de fin de convoi à l'arrière, avec alternance selon sens de marche.
- Analogique 14 volts =, digital 22 volts ~.

## Remarque sur la sécurité

Tout travail effectué sur cette locomotive de haut niveau est susceptible d'entraîner des dégâts à la fine mécanique et aux contacts électriques. La raison impose donc de ne confier tout travail sur le modèle qu'à un service professionnel qualifié.

- Pas pour exploitation sur réseaux numériques sans decodeur de locomotive intégré.
- La locomotive ne peut être alimentée que par une seule source de courant à la fois.
- Veuillez impérativement respecter les remarques sur la sécurité décrites dans le mode d'emploi en ce qui concerne le système d'exploitation.

Tout recours à une garantie commerciale ou contractuelle ou à une demande de dommages-intérêt est exclu si des pièces non autorisées par Trix sont intégrées dans les produits Trix et/ou si les produits Trix sont transformés et que les pièces d'autres fabricants montées ou la transformation constituent la cause des défauts et/ou dommages apparus. C'est à la personne et/ou la société responsable du montage/de la transformation ou au client qu'incombe la charge de prouver que le montage des pièces d'autres fabricants sur des produits Trix ou la transformation des produits Trix n'est pas à l'origine des défauts et ou dommages apparus.

## Funcities

- Lok met stekkerverbinding voor digitale decoder volgens NEM 651.
- Dit Trix-model is volgens de geldende voorschriften, geheel radio- en televisie-ontstoord.
- Voor de beveiliging van het model is een elektronische overbelastingsbeveiliging ingebouwd.
- Driedovoudige frontverlichting voor, twee witte sluitseinen achter, wisselend met de rijrichting.
- Analooq 14 Volt =, digitaal 22 Volt ~.

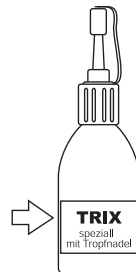
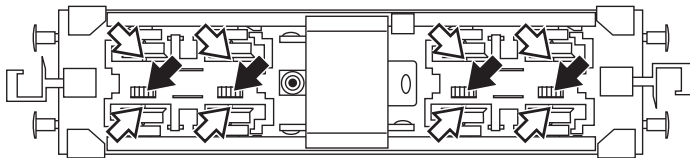
## Veiligheidsvoorschriften

Bij het verrichten van werkzaamheden aan deze hoogwaardige lok kan het fijne mechaniek en de elektrische contacten gemakkelijk beschadigd raken. Het is dan ook verstandig dat deze werkzaamheden alleen door geschoolde vakmensen van een service-centrum te laten uitvoeren.

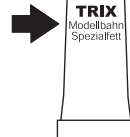
- Niet geschikt voor het gebruik op digitale banen zonder ingebouwde loc-decoder.
- De loc mag niet met meer dan één stroombron gelijktijdig verbonden worden.
- Lees ook aandachtig de veiligheidsvoorschriften in de gebruiksaanwijzing van uw bedrijfssysteem.

Elke aanspraak op garantie en schadevergoeding is uitgesloten, wanneer in Trix-producten niet door Trix vrijgegeven vreemde onderdelen ingebouwd en/of Trix-producten omgebouwd worden en de ingebouwde vreemde onderdelen resp. de ombouw oorzaak van nadien opgetreden defecten en/of schade was. De aantoonplicht en de bewijslijst daaromtrent, dat de inbouw van vreemde onderdelen in Trix-producten of de ombouw van Trix-producten niet de oorzaak van opgetreden defecten en/of schade is geweest, berust bij de voor de inbouw en/of ombouw verantwoordelijke persoon en/of firma danwel bij de klant.

Schmierung nach etwa 50 Betriebsstunden  
Lubricate after about 50 hours of operation  
Graissage environ toutes les 50 heures de fonctionnement  
Smeren na ongeveer 50 bedrijfsuren

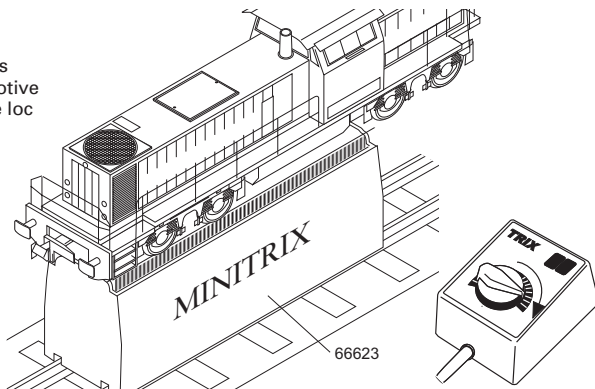


66625

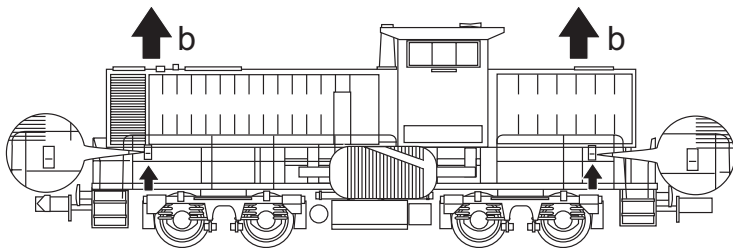
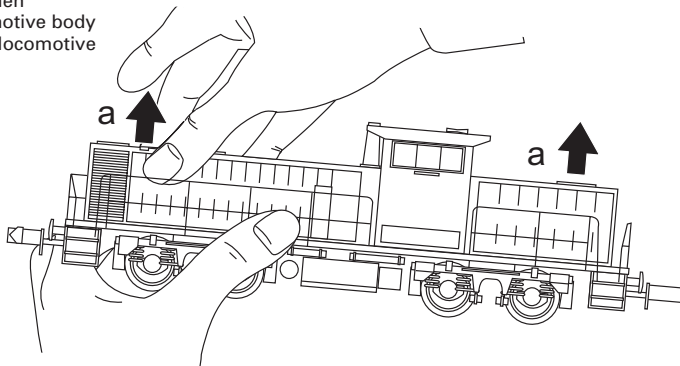


66626

Reinigung der Lokräder  
Cleaning the locomotive wheels  
Nettoyage des roues de locomotive  
Reiniging van de wielen van de loc



Lokgehäuse abnehmen  
Removing the locomotive body  
Enlever la caisse de locomotive  
Loc-kap verwijderen

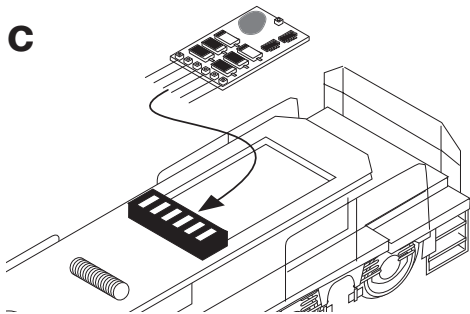
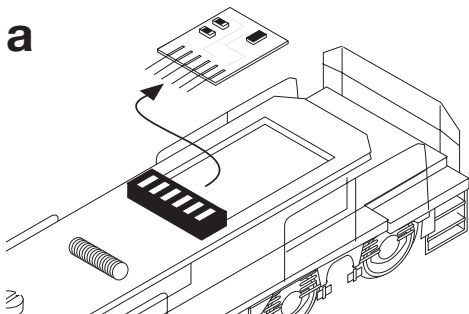
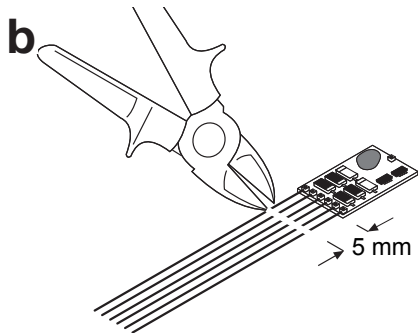


Einbau des Lok-Decoders mit der schwarzen Vergussmasse nach oben. Anschlussdrähte des Decoders nicht kürzer als 5 mm abschneiden!

Installation of the locomotive decoder with the black sealing compound facing up. The connection wires for the decoder must not be cut any shorter than 5 mm / 3/16"!

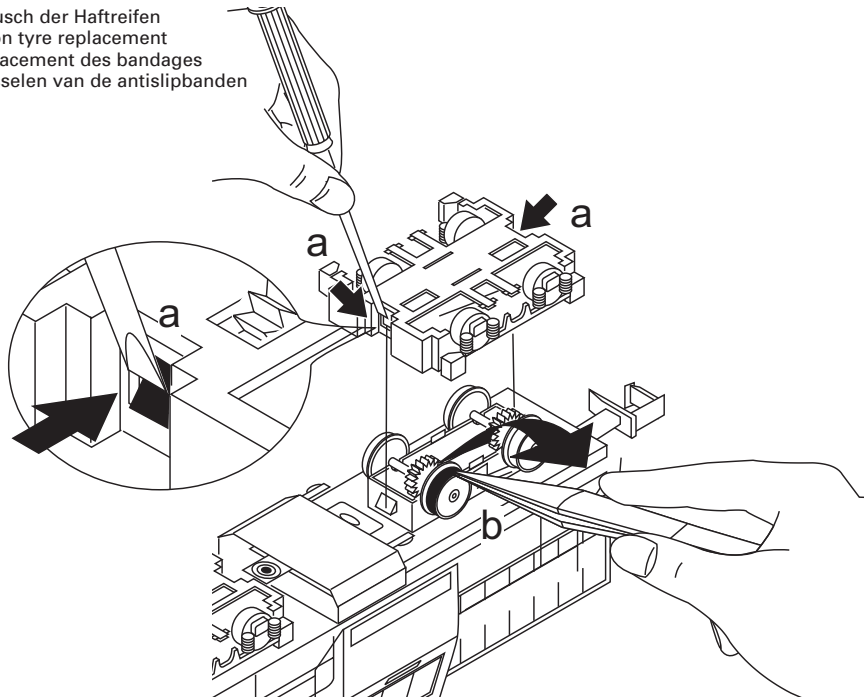
Montage du décodeur de locomotive avec la masse de scellement noire vers le haut. Ne pas raccourcir les fils de raccordement du décodeur à moins de 5 mm !

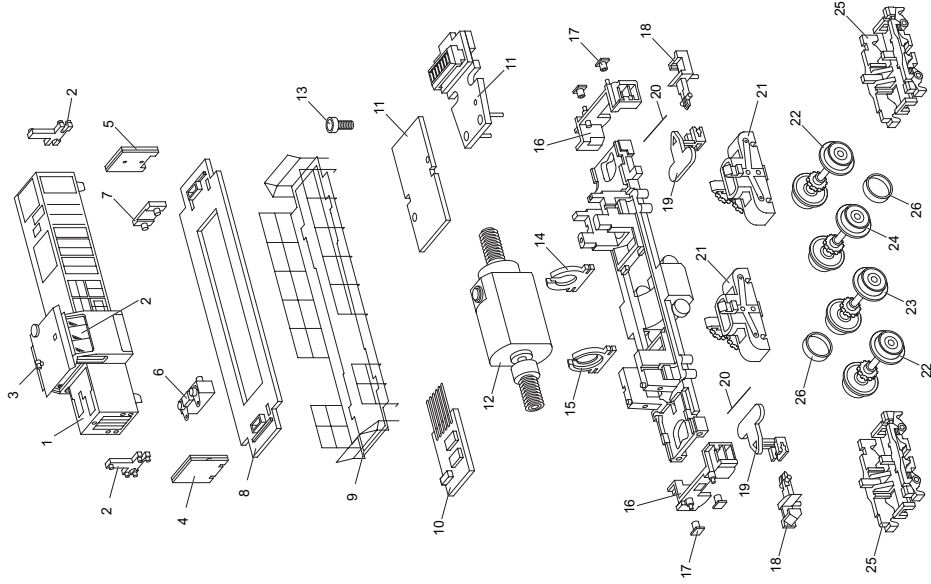
Inbouwen van de loc-decoder met de zwarte ingegoten zijde naar boven. Aansluitdraden van de decoder niet korter dan 5 mm afknippen.





Austausch der Haftreifen  
Traction tyre replacement  
Remplacement des bandages  
Verwisselen van de antislipbanden





Details der Darstellung  
können von dem Modell  
abweichen

1	Lok-Aufbau (komplett)	—
2	Fenstereinsatz	321 147
3	Horn	132 824
4	Lichtkörper	321 168
5	Lichtkörper	320 612
6	dickes Fixierteil	321 167
7	dünnes Fixierteil	320 513
8	Umlauf	—
9	Geländer	—
10	Steckerplatte	31 2800 25
11	Leiterplatte (Baugruppe)	320 719
12	Motor komplett	321 171
13	Schraube	321 592
14	Motorhalter vorn	321 131
15	Motorhalter hinten	321 133
16	Pufferbohle	132 827
17	Puffer	107 271
18	Kupplung	12 5840 00
19	Kupplungsträger	326 245
20	Kupplungsfeder	107 272
21	Drehschemel mit Getriebe	321 172
22	Radsatz	321 173
23	Radsatz, Haftreifen links	321 174
24	Radsatz, Haftreifen rechts	320 611
25	Drehgestellblende	—
26	Haftreifen	72 2273 00

Im Falle von Reparaturen oder Reklamationen wenden Sie sich bitte an unsere folgende Service-Adresse:

Trix Modelleisenbahn GmbH & Co. KG  
Reparatur-Service  
Witschelstraße 104  
D-90431 Nürnberg

Trix Modelleisenbahn GmbH & Co. KG  
Stuttgarterstr. 55-57  
73033 Göppingen  
[www.trix.de](http://www.trix.de)

129321/0908/HaEf  
Änderungen vorbehalten  
© Trix Modelleisenbahn