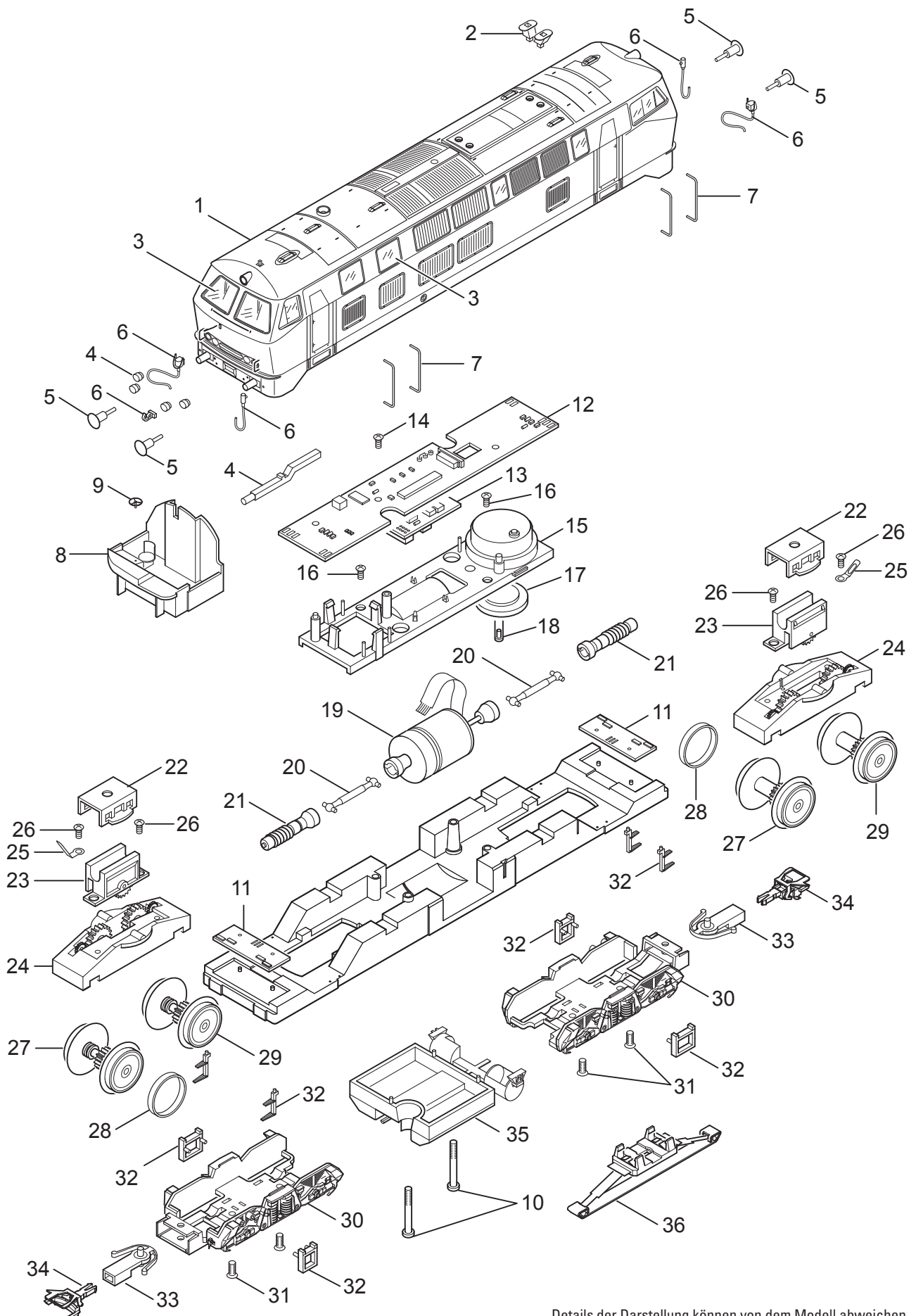


Einzelteile der Lokomotive 39185



Details der Darstellung können von dem Modell abweichen.

Einzelteile der Lokomotive 39185

Lfd. Nr.	Benennung	Bestell-Nr.
1	Aufbau	153 543
2	Abgashutze	101 982
3	Fenster	113 114
4	Lichtkörper	113 112
5	Puffer	761 860
6	Steckteile Pufferbohle	113 120
7	Griffstangen	113 288
8	Führerstand	101 978
9	Handrad	102 220
10	Linsenschraube	786 430
11	Beleuchtungseinheit	102 376
12	Leiterplatte Schnittstelle	102 375
13	Decoder	153 546
14	Linsenschraube	786 330
15	Halteplatte	104 431
16	Linsenschraube	786 750
17	Lautsprecher	100 622
18	Haltebügel	207 649
19	Motor	123 537
20	Kardanwelle	301 807
21	Schneckenwelle	229 277
22	Halteklammer	230 561
23	Getriebeblock	102 238
24	Traggestell	102 241
25	Lötfahne	703 510
26	Linsenschraube	587 070
27	Treibbradsatz	126 151
28	Haftreifen	7 154
29	Treibbradsatz	230 551
30	Drehgestellrahmen	102 244
31	Senkschraube	786 790
32	Tritte	113 287
33	Deichsel	101 975
34	Kupplung	7 203
35	Tankattrappe	112 830
36	Schleifer	206 370
	Bremsleitung	311 529