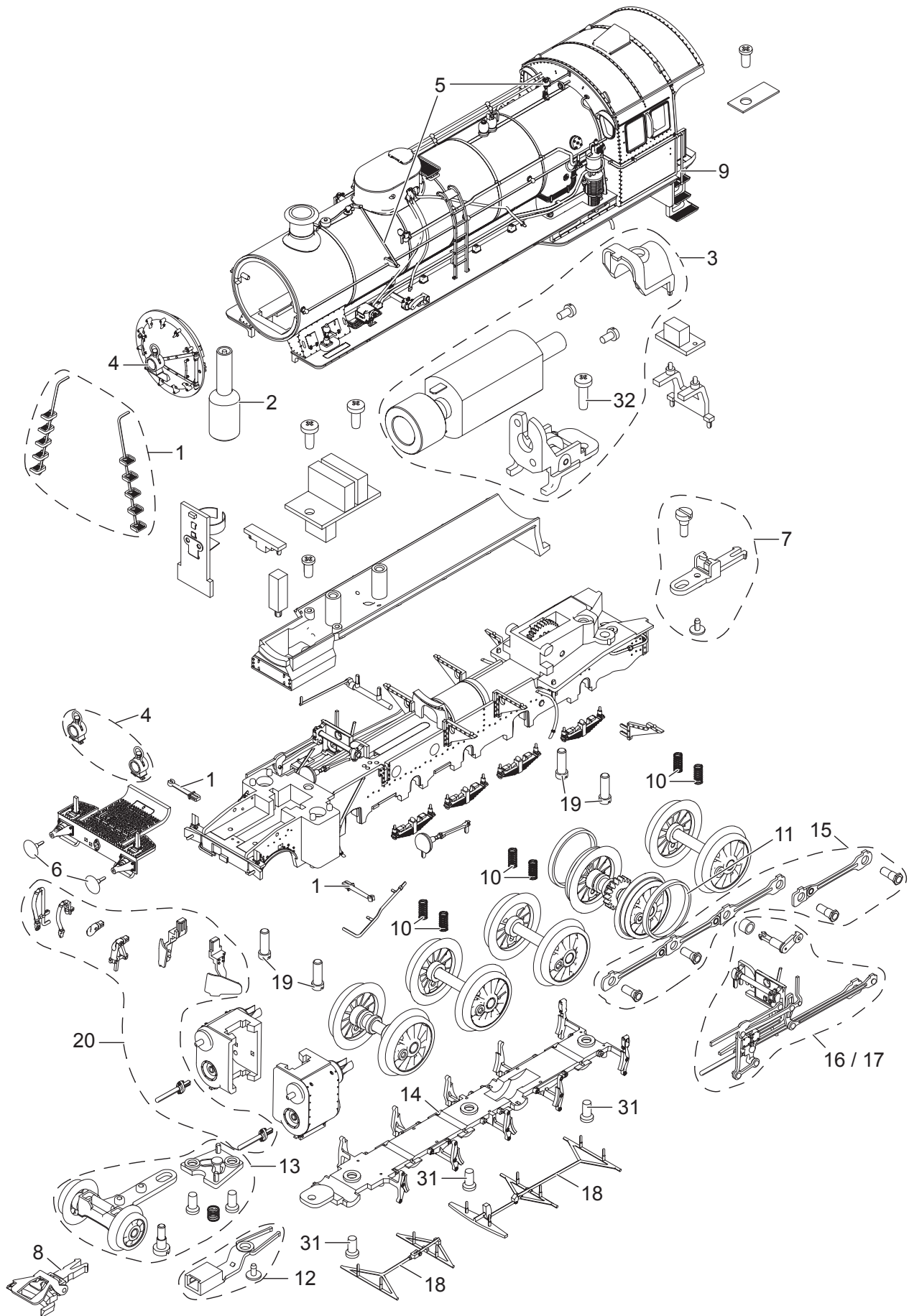
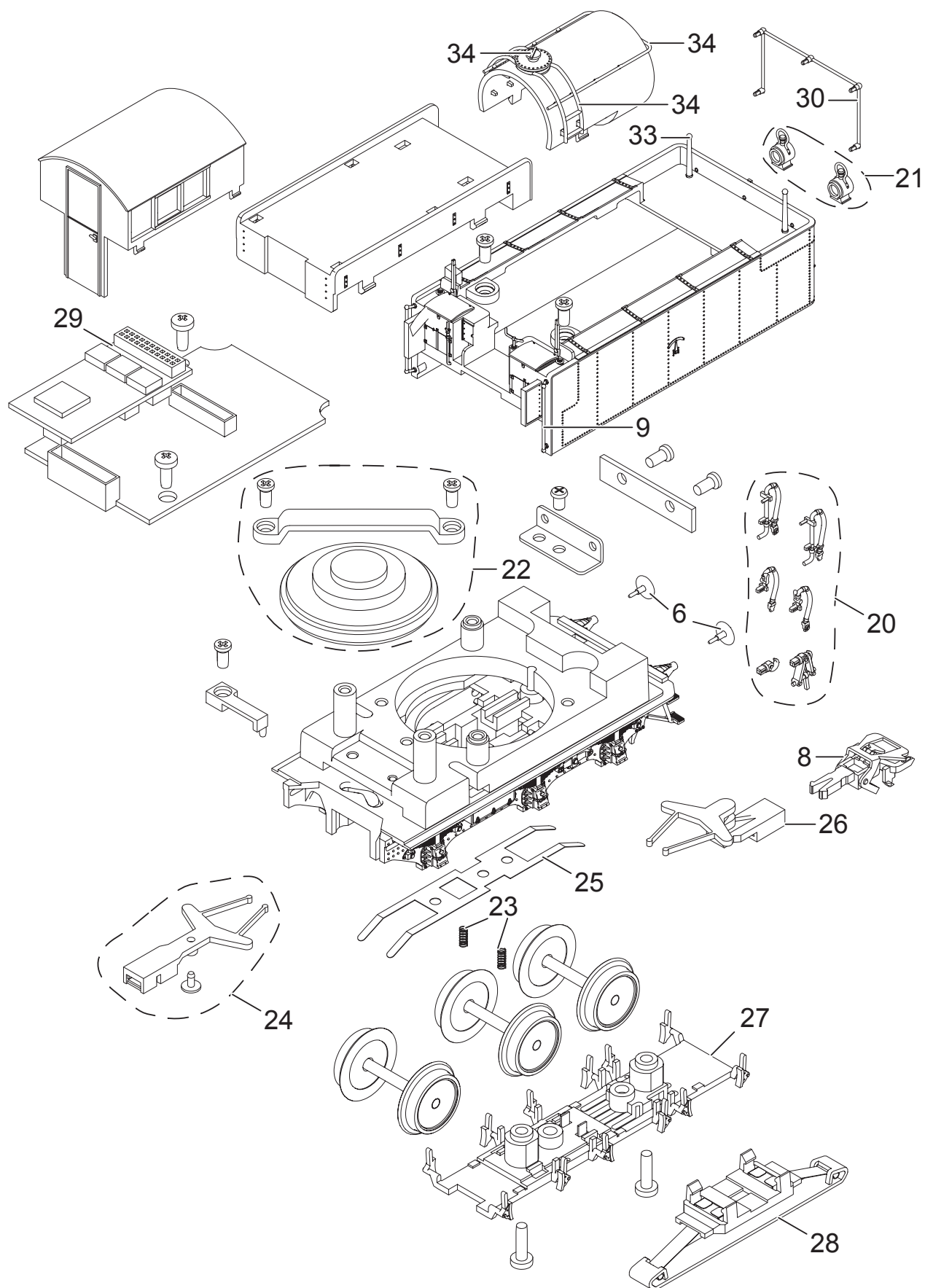


Einzelteile der Lokomotive 39251



Details der Darstellung können von dem Modell abweichen.

Einzelteile der Lokomotive 39251



Details der Darstellung können von dem Modell abweichen.

Einzelteile der Lokomotive 39251

Lfd. Nr.	Benennung	Bestell-Nr.
1	Leitern vorn + Halter	E277 283
2	Rauchsatz	72 270
3	Motor	E264 215
4	Laternen Lok	E277 064
5	Pfeife + Stange	E277 284
6	Puffer	E277 285
7	Kupplung Lok	E277 286
8	Kurzkupplung	E701 630
9	Griffstangen	E298 902
10	Druckfeder	E276 308
11	Haftreifen	7 153
12	Kupplungsaufnahme vorn	E277 288
13	Vorlaufgestell	E277 289
14	Bremsattrappe	E277 299
15	Kuppelstangen	E277 291
16	Gestänge links	E277 292
17	Gestänge rechts	E277 293
18	Bremsgestänge	E277 294
19	Schraube Spez.	E277 298
20	Zurüstteile	E277 295
21	Laternen Tender	E277 296
22	Lautsprecher + Bef.	E277 297
23	Druckfeder	E276 516
24	Deichsel Tender vo.	E277 394
25	Blattfeder	E276 518
26	Deichsel Tender	E276 503
27	Bremsattrappe Tender	E277 382
28	Schleifer	E206 370
29	Decoder	297 751
30	Griffstange hinten	E276 484
31	Schraube	E276 525
32	Schraube	E270 089
33	Griffstange Tender	E297 871
34	Leitern + Griffstangen Tender	E298 905

Hinweis: Einige Teile werden nur ohne oder mit anderer Farbgebung angeboten.

Teile, die hier nicht aufgeführt sind, können nur im Rahmen einer Reparatur im Märklin Reparatur-Service repariert werden.