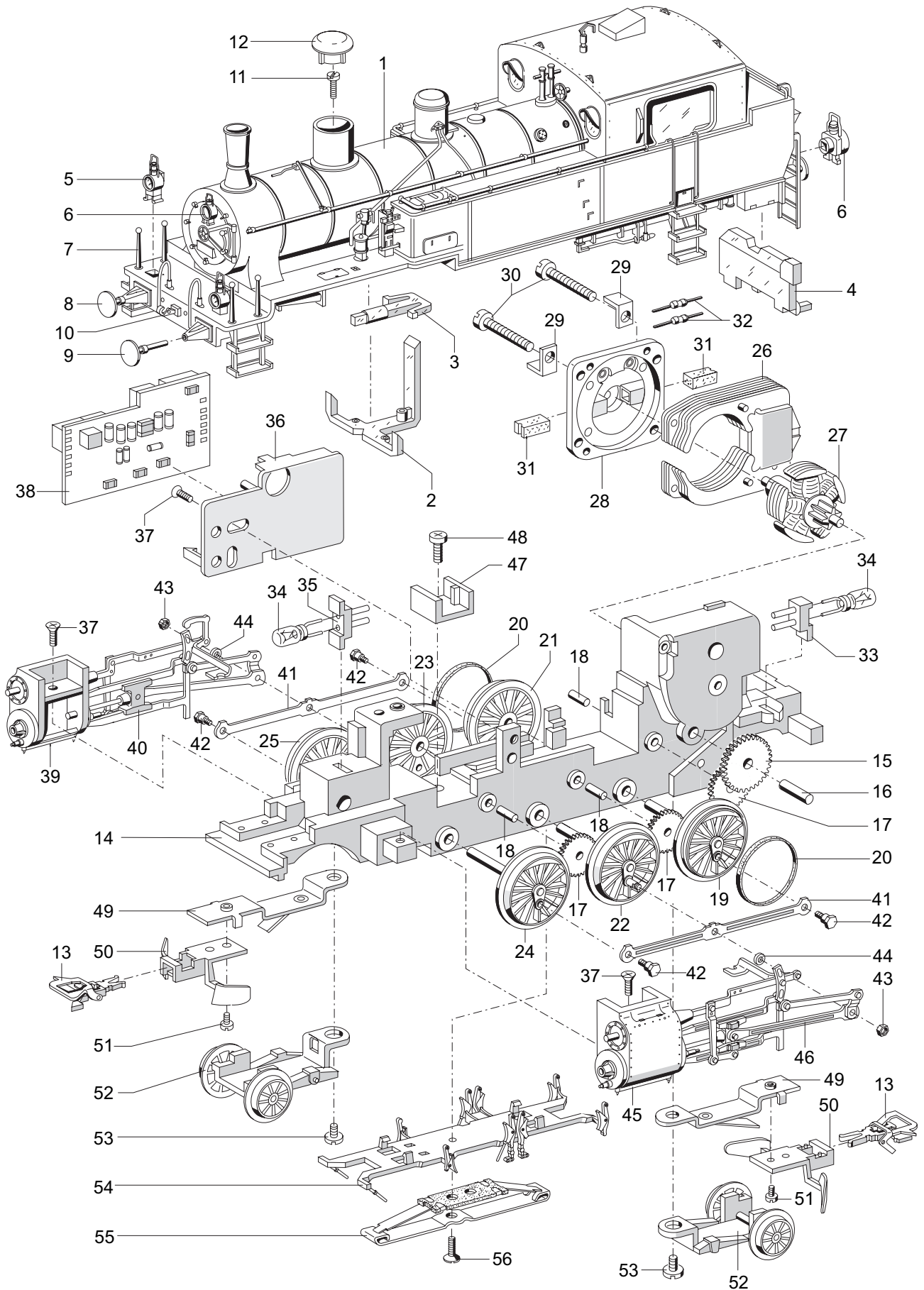


Einzelteile der Lokomotive 37136



Einzelteile der Lokomotive 37136

Lfd. Nr.	Benennung	Bestell-Nr.
		37136
1	Lokomotiv-Aufbau (komplett) mit	108 483
2	Lichtkörper, unten	216 635
3	Lichtkörper, oben	216 603
4	Lichtkörper, hinten	216 605
5	Laterne	460 340
6	Laterne	108 489
7	Haltestange	445 820
8	Puffer, rechts	761 780
9	Puffer, links und	761 770
10	Haken	282 390
11	Zylinderschraube	785 740
12	Deckel	248 430
13	Kurzkupplung	7 203
	Lokomotiv-Unterteil (komplett) bestehend aus:	
14	Treibgestell (komplett) mit	216 532
15	Beisatzrad	431 680
16	Lagerbolzen	240 970
17	Zahnrad	232 450
18	Lagerbolzen	231 840
19	Treibachsenteil	200 048
20	Haftreifen	7 153
21	Treibrad	200 051
22	Treibachsenteil	216 536
23	Treibrad	216 537
24	Treibachsenteil	200 053
25	Treibrad	200 055
26	Feldmagnet	216 535
27	Anker	386 820
28	Motorschild	386 940
29	Lötfahne	231 470
30	Zylinderschraube	785 140
31	Bürstenpaar	601 460
32	Entstördrossel	516 520
33	Lampensockel	209 505
34	Glühlampe	610 080
35	Lampensockel	259 920
36	Halteplatte Decoder	405 040
37	Senkschraube	786 790
38	Decoder Leiterplatte Schnittstelle	101 077 612 082
39	Zylinder, rechts	108 481
40	Gestänge, rechts	216 548
41	Kuppelstange	216 565
42	Sechskantschraube	499 850
43	Sechskantmutter	499 830
44	Distanzring	206 262
45	Zylinder, links	108 482
46	Gestänge, links	216 559
47	Isolierplatte	499 750
48	Zylinderschraube	786 750
49	Deichsel	291 580
50	Schienenräumer	216 541
51	Zylinderschraube	750 120
52	Laufgestell	216 538
53	Zylinderschraube	750 180
54	Bremsattrappe	216 542
55	Schleifer	7 185
56	Senkschraube	786 720