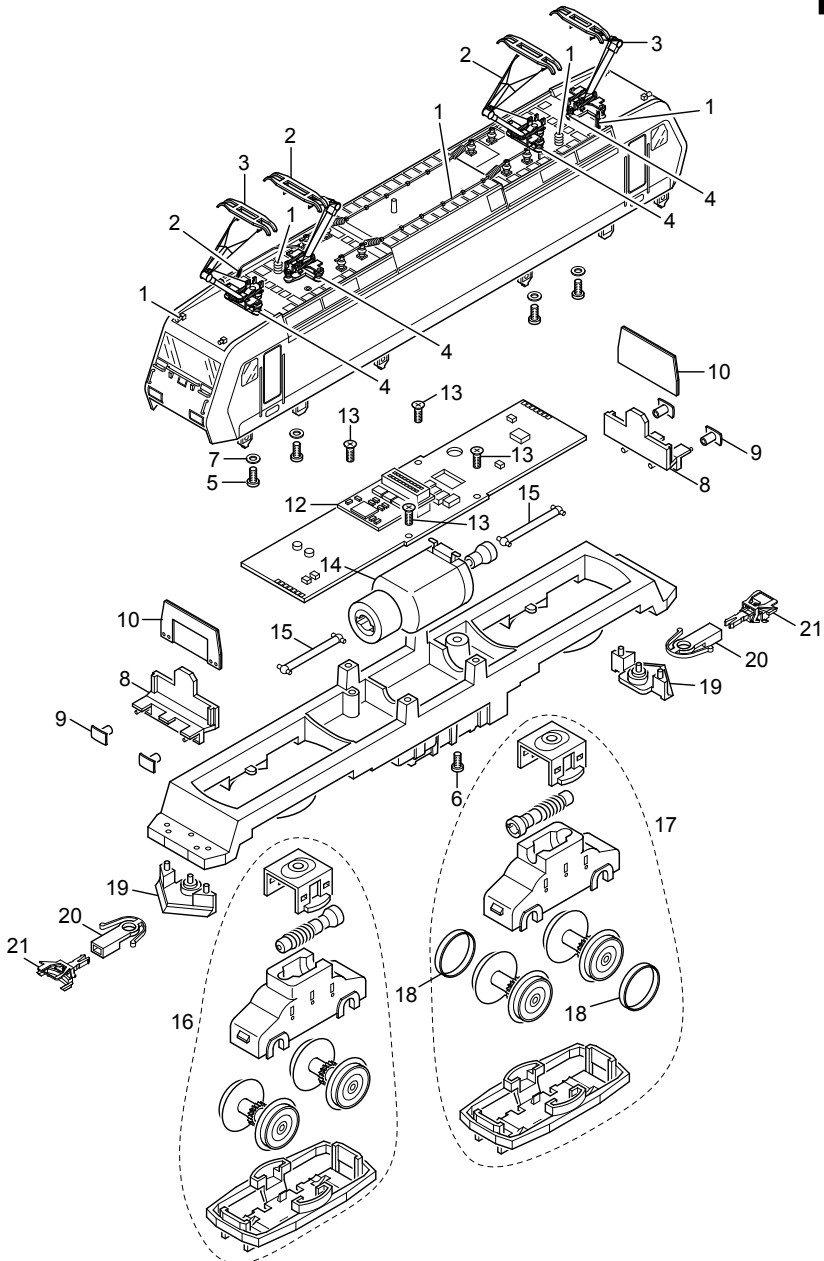


# Einzelteile der Lokomotive 22610

# TRIX H0



Details der Darstellung können von dem Modell abweichen.

# Einzelteile der Lokomotive 22610

Lfd. Nr.	Benennung	Bestell-Nr.
1	Steckteile Dach	E244 043
2	Einarm-Stromabnehmer	E610 677
3	Einarm-Stromabnehmer	—
4	Trägerisolation	E408 886
5	Schraube	E785 340
6	Linsenschraube	E785 070
7	Isolierscheibe	E721 130
8	Pufferbohle	E132 922
9	Puffer	E203 618
10	Beleuchtungseinheit	E190 372
11	Maske	—
12	Decoder	249 487
13	Linsenschraube	E786 750
14	Motor	E408 905
15	Kardanwelle	E408 929
16	Antriebseinheit vorne	E171 156
17	Antriebseinheit hinten	E171 174
18	Haftreifen	7 153
19	Schienenräumer	E408 932
20	Kupplungsschacht	E408 947
21	Kurzkupplung	E701 630
	Lautsprecher	E182 576

Hinweis: Einige Teile werden nur ohne oder mit anderer Farbgebung angeboten.

Teile, die hier nicht aufgeführt sind, können nur im Rahmen einer Reparatur im Märklin-Reparatur-Service repariert werden.