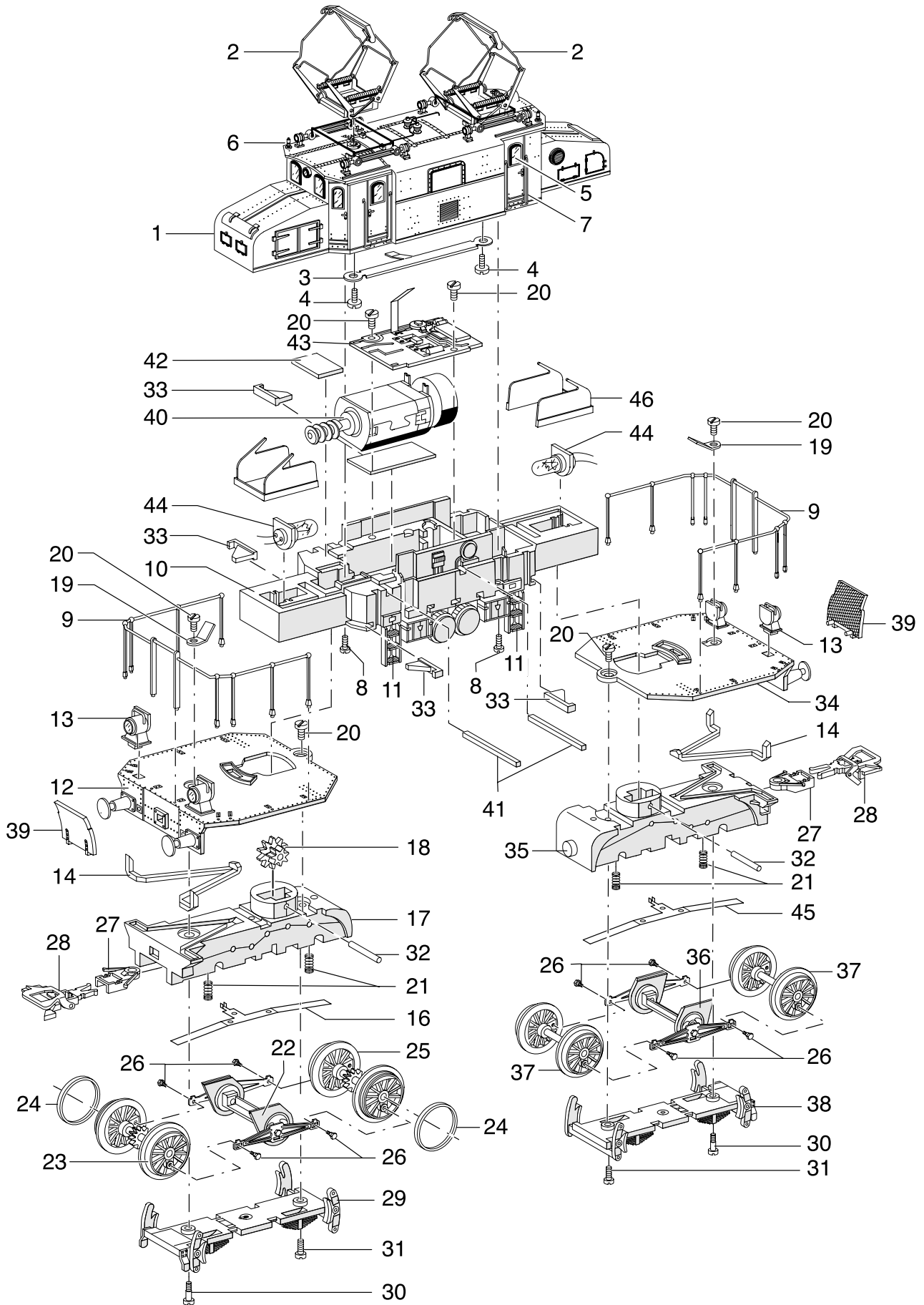


Einzelteile der Lokomotive 22000

TRIX



TRIX H0

Erhältlich beim Fachhandel

Einzelteile der Lokomotive 22000

Lfd. Nr.	Benennung	Bestell-Nr.
		22000
1	Lokomotiv-Aufbau, komplett mit	309 372
2	Dachstromabnehmer	309 374
3	Kontaktblech	13 2890 00
4	Zylinderschraube	785 070
5	Fenstereinsatz	223 912
6	Pfeife	14 0632 24
7	Griffstange	309 421
8	Zylinderschraube	309 376
9	Geländer	12 6942 00
	Lokomotiv-Unterteil, komplett bestehend aus	
10	Rahmen, komplett mit	32 2435 03
11	Treppe	12 6941 00
	Motordrehgestell, komplett bestehend aus	
12	Umlaufblech vorn	32 2435 07
13	Lampe	12 5125 01
14	Leuchtstab	12 6932 00
15	Puffer	14 0944 28
16	Schleifer vorn	32 2438 22
17	Drehgestell, komplett mit	309 405
18	Zahnrad	12 3937 00
19	Kontaktfeder	13 2911 15
20	Zylinderschraube	309 398
21	Druckfeder	15 1041 00
22	Exzenter, komplett	309 388
23	Radsatz 1	309 408
24	Haftreifen	12 6989 00
25	Radsatz 2	309 409
26	Sechskantansatzschraube	14 0938 28
27	Kupplungshalter	12 5100 00
28	Kupplung	701 630
29	Achshalter	12 6935 00
30	Flachkopfschraube	14 0932 28
31	Zylinderschraube	309 376
32	Achse	14 0226 00
33	Halter	12 6961 00
34	Umlaufblech hinten	32 2435 08
35	Drehgestellrahmen	11 1012 01
36	Exzenter, komplett	309 388
37	Radsatz	309 411
38	Achshalter	12 6935 00
39	Trittbrett	12 6953 00
40	Motor mit Schnecke	309 379
41	Motorhalter	12 6930 00
42	Platte	12 6969 00
43	Leiterplatte	309 403
44	Beleuchtung mit Glühlampe	32 2438 20
45	Schleifer hinten	32 2438 23
46	Abdeckung	12 6947 00