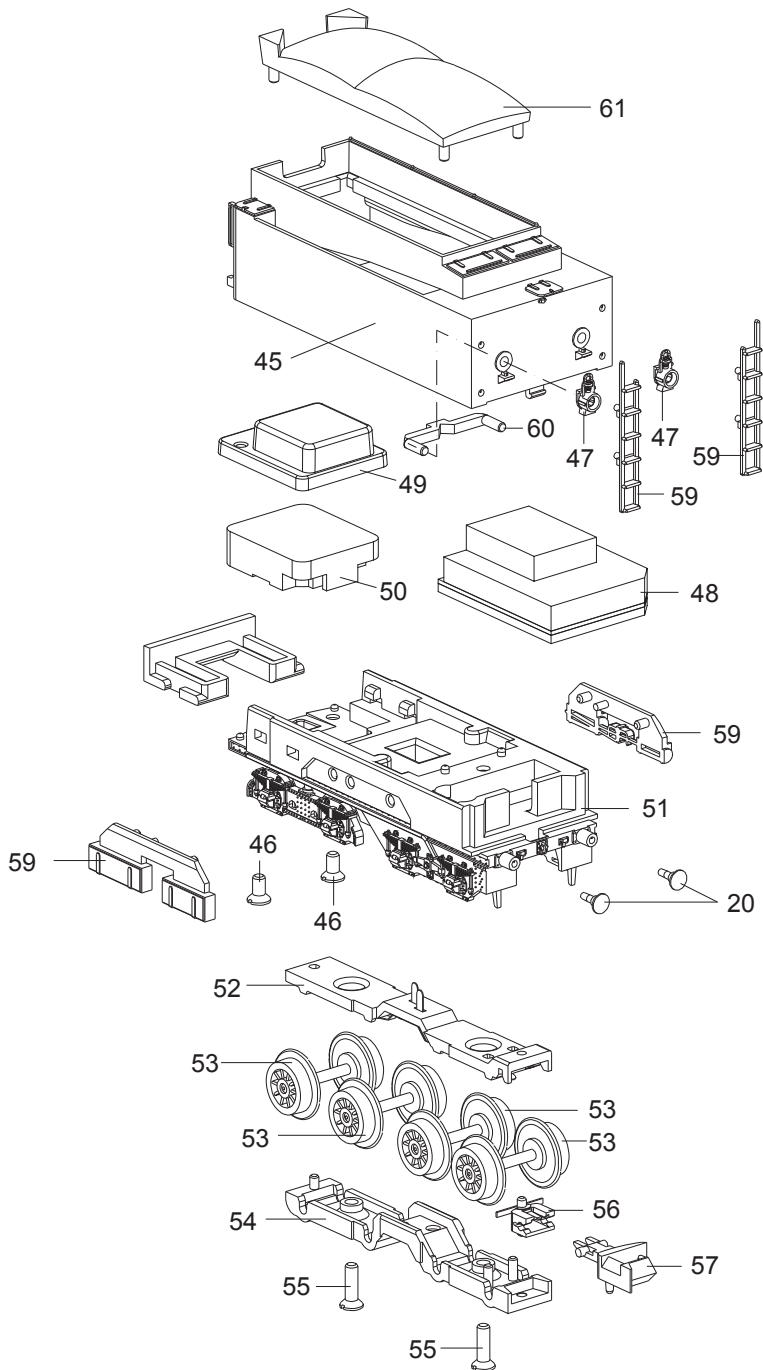


Details der Darstellung können von dem Modell abweichen.

12473

45	Tenderkasten	156 671
46	Schraube	19 8326 28
47	Lampe	12 5309 01
48	Decoder mit Sound	116 003
49	Lautsprecher	101 066
50	Resonator	121 608
51	Tenderboden	156 673
52	Schleiferhalter komplett	156 674
53	Radsatz	156 678
54	Achshalter	156 679
55	Schraube	305 525
56	Kupplungsträger	22 3124 00
57	Kupplung	12 5840 00
58	Sortiment 1	305 604
59	Sortiment 2	161 602
60	Sortiment 3	307 997
61	Sortiment 4	305 605
62	Beutel gefüllt	307 998



Details der Darstellung können von dem Modell abweichen.

1	Führerhaus komplett	156 617
2	Kessel montiert	156 616
3	Rauchkammertür	156 615
4	Handlauf	305 591
5	Zugstange	305 592
6	Motor mit Schnecke	305 529
7	Motorlager	305 362
8	Mitnehmer	22 3133 00
9	Umlaufblech	156 613
10	Zugstange	305 593
11	Steuerungsträger	156 663
12	Oberflächenvorwärmer	156 623
13	Schleiferplatte komplett	156 657
14	Aschekasten montiert	310 854
15	Lampe	12 5308 01
16	Riffelblech	305 437
17	Glühlampe	15 0250 00
18	Feder	15 0554 00
19	Pufferbohle	156 665
20	Puffer	14 0837 28
21	Zylinder rechts	156 660
22	Zylinder links	156 662
23	Rahmen montiert	156 666
24	Schraube	19 7098 28
25	Treppe	305 393
26	Leitung rechts	156 619
27	Leitung links	156 620
28	Kupplungsdeichsel montiert	307 434
29	Radsatz mit Haftreifen	156 628
30	Treibradsatz	156 638
31	Radsatz ohne Haftreifen	156 634
32	Haftreifen	72 0878 00
33	Gestänge links	156 649
34	Gestänge rechts	156 642
35	Kuppelstange links	156 627
36	Kuppelstange rechts	156 626
37	Achshalter	156 669
38	Schraube	19 7099 28
39	Vorlaufdrehgestell	156 622
40	Radsatz	156 681
41	Nachlaufdrehgestell	156 668
42	Radsatz	154 141
43	Schraube	19 7097 28
44	Andruckfeder	305 443