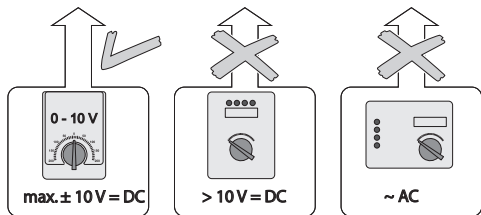


märklin
Z



mini-club

Modell der Diesellok BR 212
88699



67013
67020 + 67030
67201
67271

Sicherheitshinweise

- **ACHTUNG!** Funktionsbedingte scharfe Kanten und Spitzen.
- Das verwendete Gleisanschlusskabel darf maximal 2 Meter lang sein.

Safety Notes

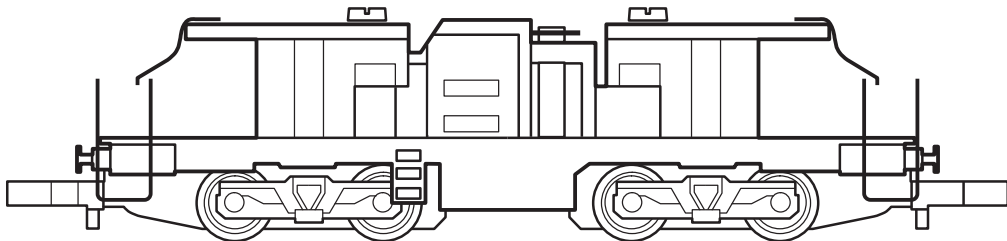
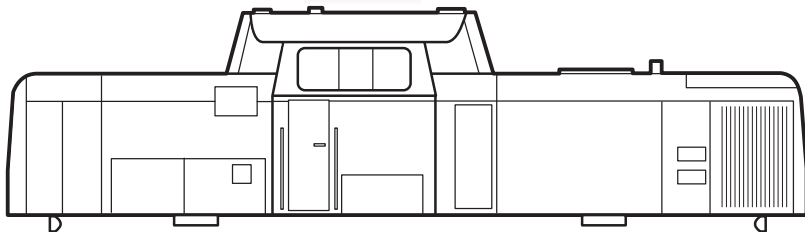
- **WARNING!** Sharp edges and points required for operation.
- The wire used for feeder connections to the track may only be a maximum of 2 meters / 78 inches long.

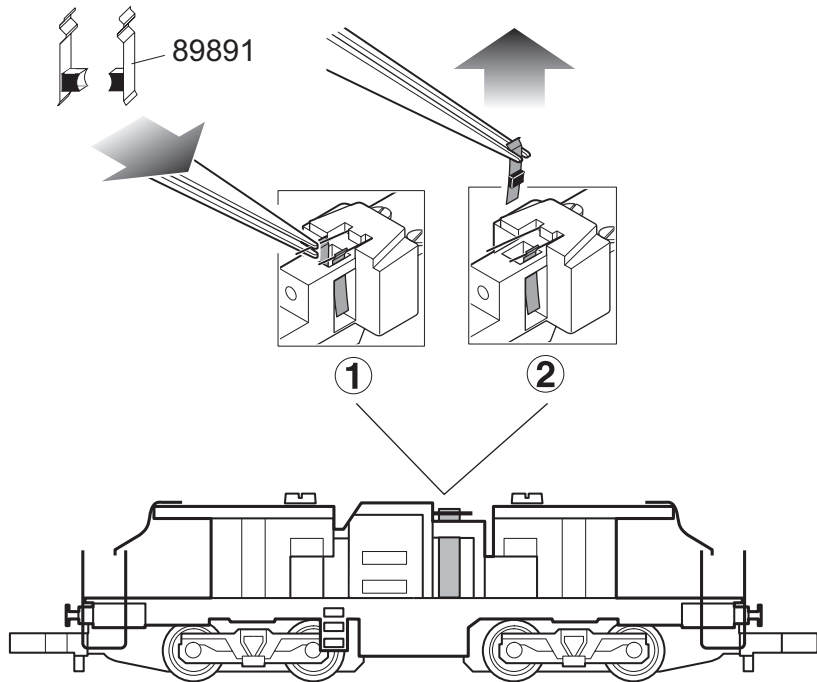
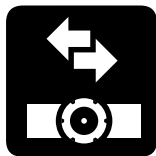
Remarques importantes sur la sécurité

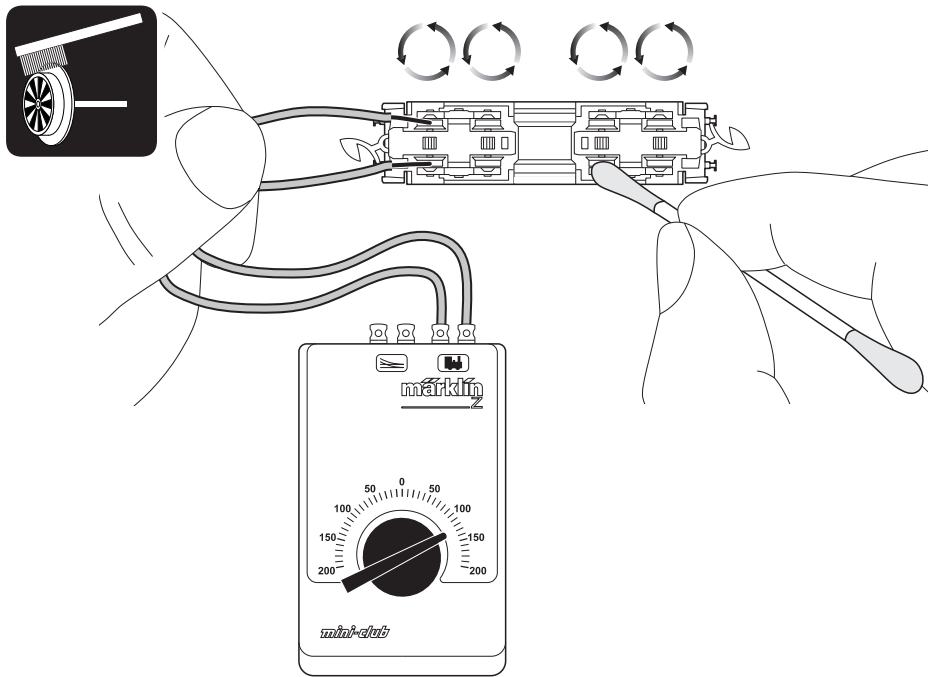
- **ATTENTION !** Pointes et bords coupants lors du fonctionnement du produit.
- Le câble de raccordement à la voie utilisé ne doit en aucun cas dépasser deux mètres.

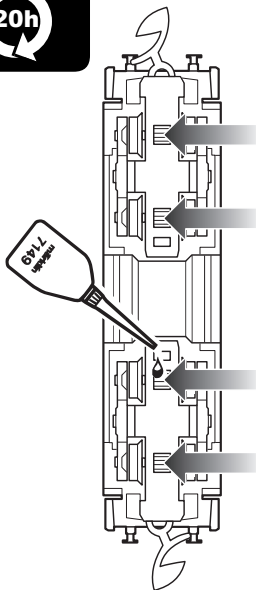
Veiligheidsvoorschriften

- **OPGEPAST!** Functionele scherpe kanten en punten.
- De gebruikte aansluitkabel mag maximaal 2 meter lang zijn.





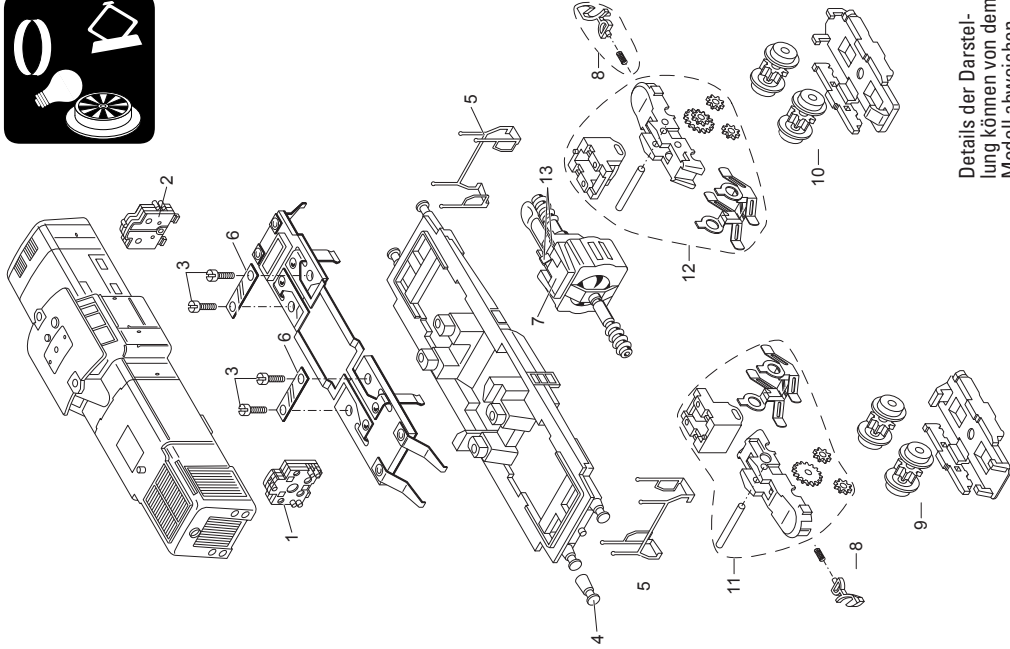




1	Beleuchtung vorn	E228 340
2	Beleuchtung hinten	E228 369
3	Schraube	E786 460
4	Puffer	E168 848
5	Treppe	E216 254
6	Unterlage	E216 468
7	Motor	E211 906
8	Kupplung	E166 264
9	Drehgestellrahmen/Radsätze	E238 473
10	Drehgestellrahmen/Radsätze	E238 474
11	Getriebegehäuse vorne	E238 475
12	Getriebegehäuse hinten	E238 476
13	Bürstenpaar	89 891

Hinweis: Einige Teile werden nur ohne oder mit anderer Farbgebung angeboten.

Teile, die hier nicht aufgeführt sind, können nur im Rahmen einer Reparatur im Märklin-Reparatur-Service repariert werden.



Details der Darstellung können von dem Modell abweichen.

Due to different legal requirements regarding electro-magnetic compatibility, this item may be used in the USA only after separate certification for FCC compliance and an adjustment if necessary.

Use in the USA without this certification is not permitted and absolves us of any liability. If you should want such certification to be done, please contact us – also due to the additional costs incurred for this.



Gebr. Märklin & Cie. GmbH
Stuttgarter Str. 55 - 57
73033 Göppingen
Germany
www.maerklin.com


www.maerklin.com/en/imprint.html

257193/0715/Sm1Ef
Änderungen vorbehalten
© Gebr. Märklin & Cie. GmbH