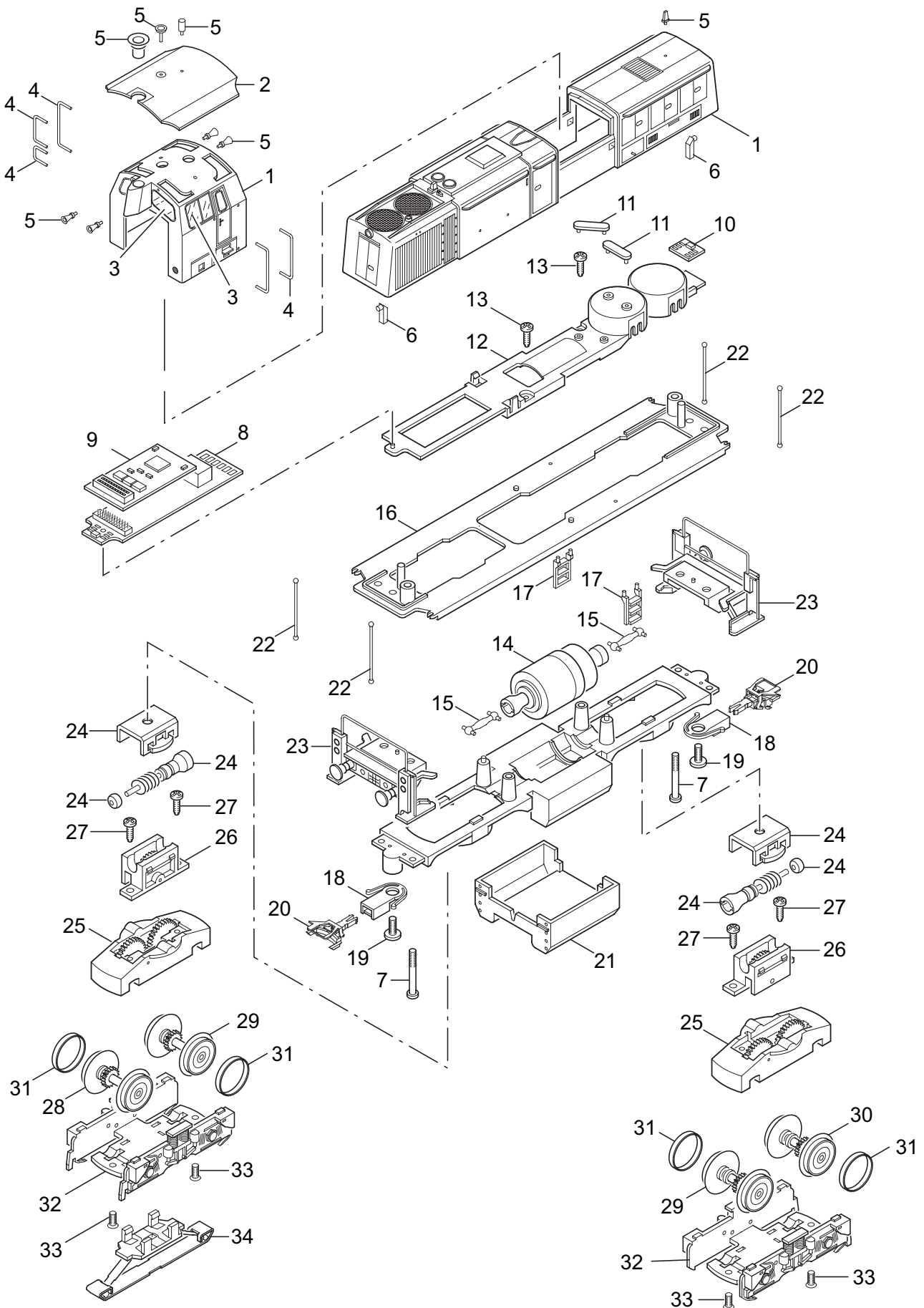


# Einzelteile der Lokomotive 26290



Details der Darstellung können von dem Modell abweichen

# Einzelteile der Lokomotive 26290

---

Lfd. Nr.	Benennung	Bestell-Nr.
1	Lok-Aufbau komplett	109 413
	mit	
2	Dach	230 597
3	Fenstersortiment	106 054
4	Griffstangen	106 057
5	Ansteckteile	113 777
6	Lichtkörper	230 606
7	Linsenschraube	786 430
	Lok-Unterteil	
8	Leiterplatte Schnittstelle/Motorsteuerung	611 625
9	Decoder	110 129
10	Leiterplatte Stirnbeleuchtung	230 614
11	Haltebügel	209 442
12	Halteplatte	101 897
13	Schraube	786 440
14	Motor	103 045
15	Kardanwelle	230 565
16	Umlauf	109 404
17	Leiter	109 403
18	Kupplungsdeichsel	345 760
19	Zylinderschraube	750 180
20	Kupplung	7 203
21	Tankattrappe	109 412
22	Griffstange	109 405
23	Pufferbohle	109 406
24	Schneckenwelle	106 056
25	Traggestell	230 543
26	Getriebeblock	230 546
27	Schraube	786 750
28	Treibradsatz mit Haftreifen	230 551
29	Treibradsatz mit Haftreifen	230 615
30	Treibradsatz mit Haftreifen	115 836
31	Haftreifen	7 154
32	Drehgestellblende	100 642
33	Senkschraube	786 790
34	Schleifer	206 370