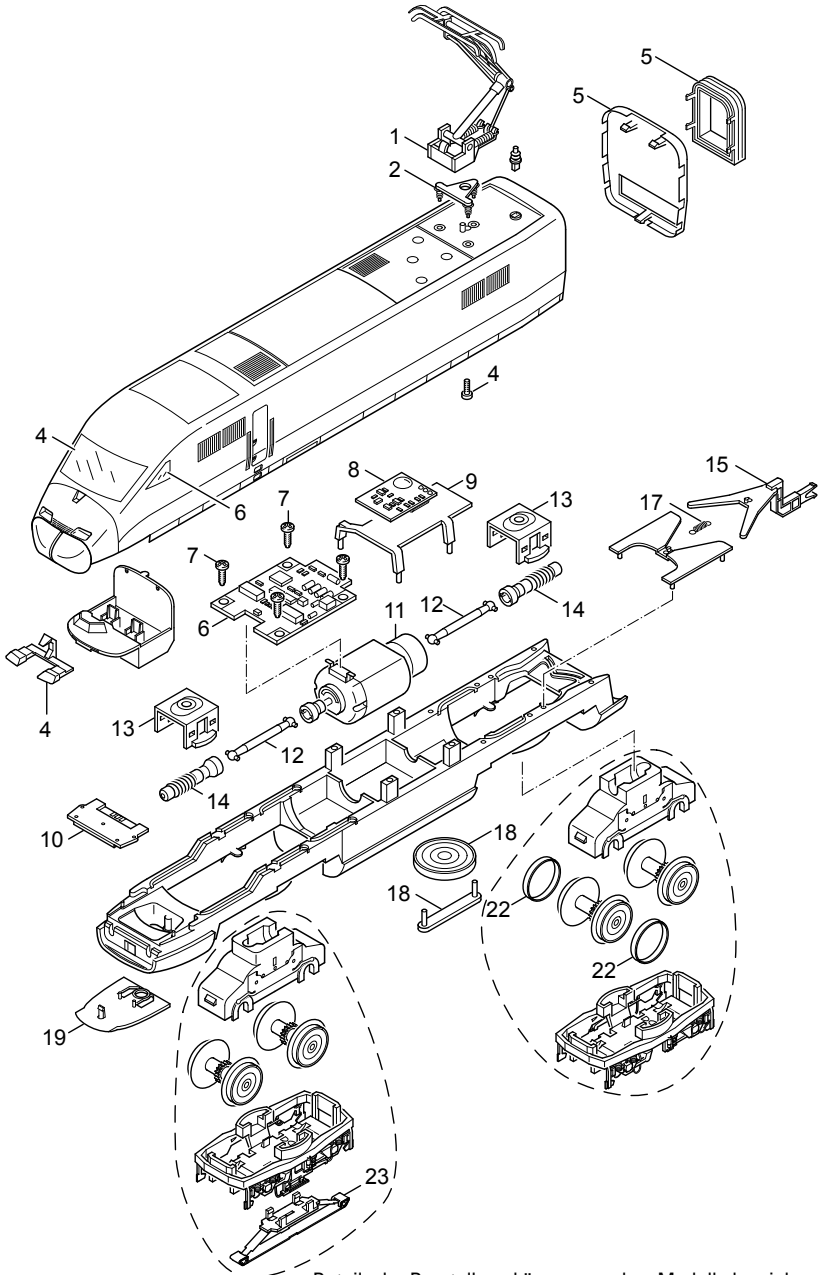


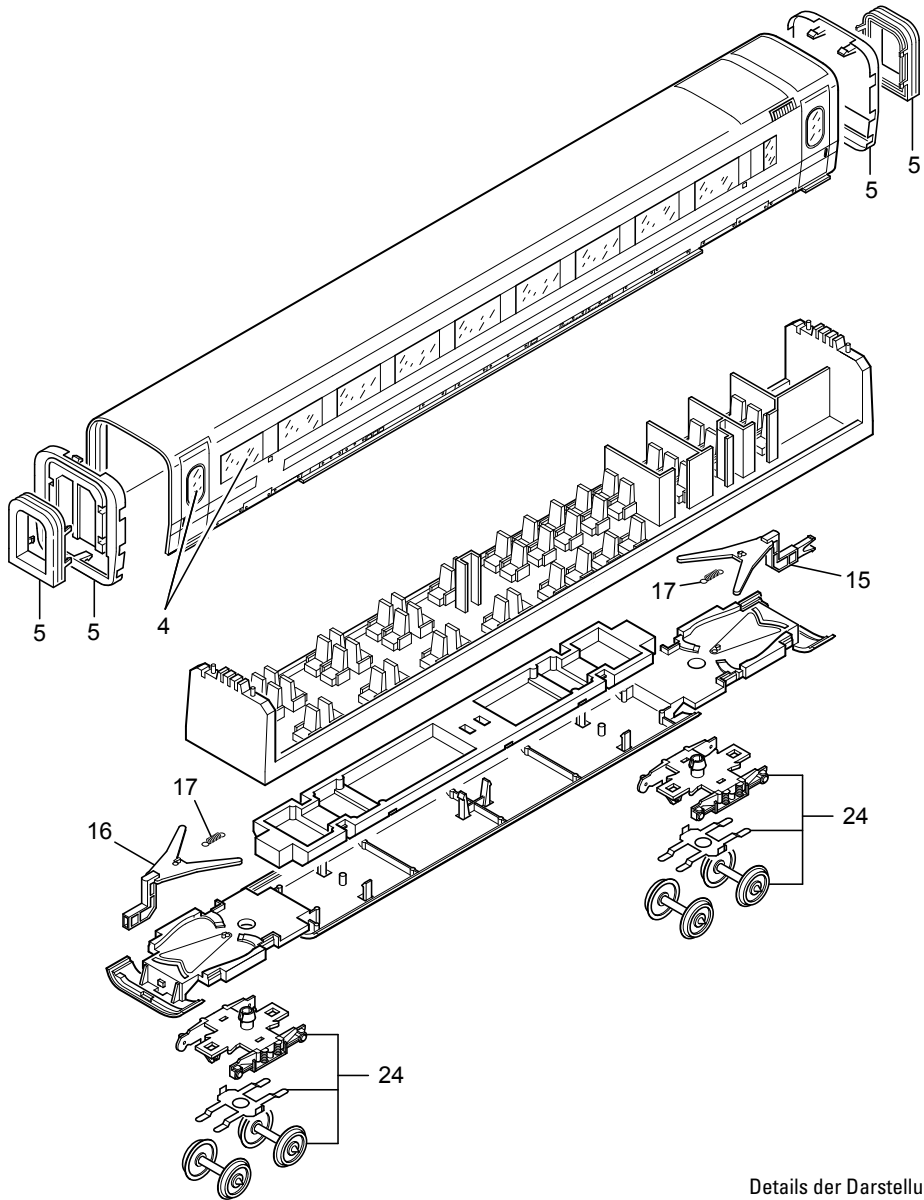
# Einzelteile des Triebzuges 29320

**märklin**  
H0



Details der Darstellung können von dem Modell abweichen

# Einzelteile des Triebzuges 29320



Details der Darstellung  
können von dem Modell  
abweichen.

# Einzelteile des Triebzuges 29320

	Triebkopf	Großraum- wagen	Steuer- wagen
1 Dachstromabnehmer	E627 640	—	—
2 Trägerisolation	E374 260	—	—
3 Schraube	E785 340	—	—
4 Glasteile	E115 012	E104 282	E115 012
5 Übergänge / Faltenbalg	E190 987	E190 987	E190 987
6 Decoder	E187 047	—	—
7 Schraube	E786 750	—	—
8 Leiterplatte	E108 015	—	E109 421
9 Halterung Multisound	E108 053	—	—
10 Beleuchtungseinheit	E107 609	—	E107 609
11 Motor	E408 905	—	—
12 Kardanwelle	E216 777	—	—
13 Halteklammer	E408 924	—	—
14 Schneckenwelle	E105 211	—	—
15 Kupplung M	E108 050	E374 350	—
16 Kupplung W	—	E374 080	E374 080
17 Schaltschieberfeder	7 194	7 194	7 194
18 Lautsprecher	E183 895	—	—
19 Schienenräumer	E190 991	—	E190 991
20 Drehgestell vorne	E108 047	—	—
21 Drehgestell hinten	E108 048	—	—
22 Haftreifen	7 153	—	—
23 Schleifer	E206 370	—	—
24 Drehgestell	—	E220 605	E228 632
Drehgestell mit Schleifer			E107 897

Hinweis: Einige Teile werden nur ohne oder mit anderer Farbgebung angeboten.

Teile, die hier nicht aufgeführt sind, können nur im Rahmen einer Reparatur im Märklin-Reparatur-Service repariert werden.