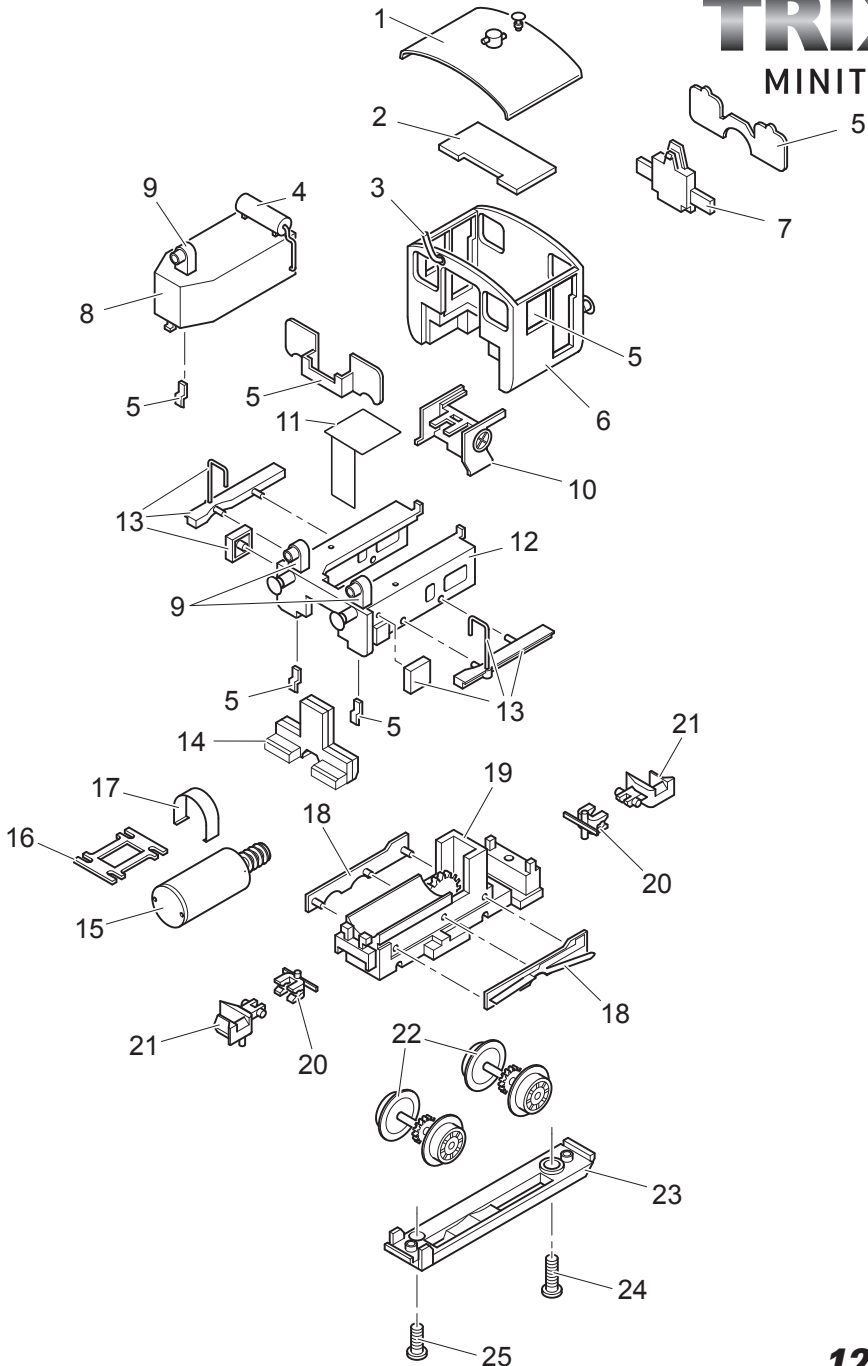


TRIX

MINITRIX



Details der Darstellung können von dem Modell abweichen

12580

1	Dach	126 808
2	Decoder	108 743
3	Einfüllstutzen	126 811
4	Kessel mit Leitungen	—
5	Glasteile	118 442
6	Führerhaus mit Puffer	126 834
7	Beleuchtung hinten	102 077
8	Vorbau mit Glocke	126 816
9	Stirnlampe	124 460
10	Führerstand	108 062
11	Kühlblech	101 691
12	Unterbau mit Puffer	126 835
13	Trittbretter u. Werkzeugkästen	126 836
14	Beleuchtung vorne	102 078
15	Motor	118 327
16	Motorhalter	108 522
17	Spange	114 584
18	Radschleifer	118 077
19	Rahmen	102 079
20	Kupplungsträger	22 3124 00
21	Kupplung	12 5840 00
22	Treibradsatz	101 505
23	Achshalter	108 527
24	Zylinderschraube	108 740
25	Zylinderschraube	108 741