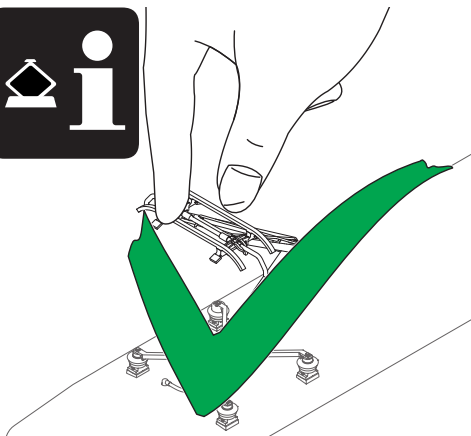


**märklin**  
H0

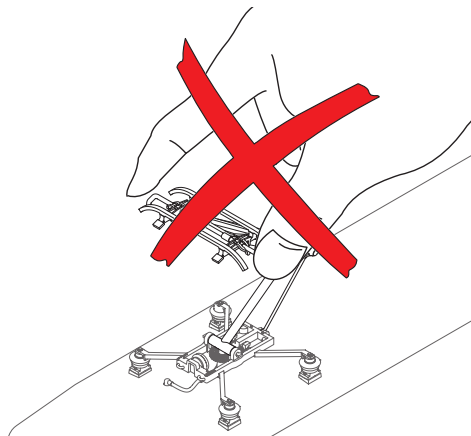


Modell des Elektro-Triebzug Siemens Desiro HC

**38462**



**Hinweis:** Vor dem ersten Betrieb der Lok müssen die Pantographen von Hand entriegelt werden. Der Pantograph federt selbst in die obere Stellung hoch. Das Verpacken der Lok erfolgt in umgekehrter Reihenfolge: Beim Verpacken ist immer darauf zu achten, dass die Pantographen elektronisch ausgefahren sind und erst dann von Hand eingefahren (verriegelt) werden. Davon abgesehen dürfen die Pantographen nicht von Hand bewegt werden!



**Note:** Before running the locomotive for the first time, the pantographs must be unlocked by hand. The pantograph flexes upwards on its own in the upper position. Packing the locomotive is done in reverse order: When packing the locomotive, always make sure that the pantographs have been raised electronically and then you can lower them by hand and lock them in place. Apart from that the pantographs may not be moved by hand!

**Remarque :** Avant la première exploitation de la loco, les pantographes doivent être déverrouillés à la main. Le pantographe se met alors directement en position haute (ressort). L'emballage de la loco suit les mêmes étapes en ordre inverse. Lors de l'emballage, veuillez toujours à ce que les pantographes aient été dépliés électroniquement avant de les replier (verrouiller) à la main. Attention : les pantographes ne doivent en aucun cas être manipulés à la main !

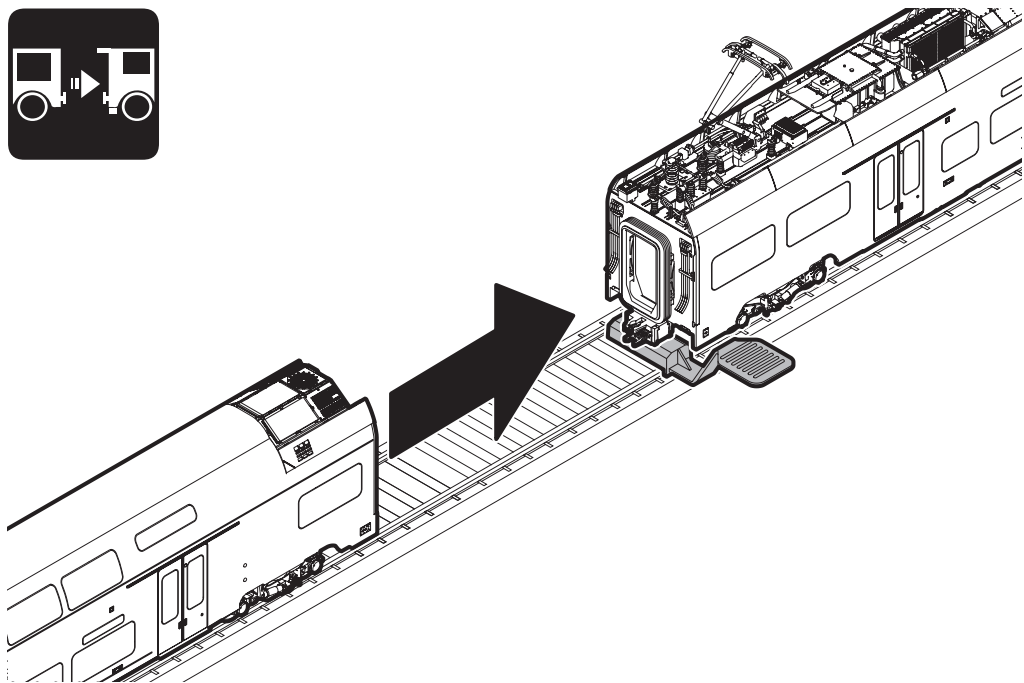
**Opmerking:** Voor het eerste gebruik van de loc moeten de pantografen handmatig ontgrendeld worden. De pantograaf veert vanzelf in de hoogste stand. Het verpakken van de loc gebeurt in omgekeerde richting: Voor het verpakken dient er altijd op gelet te worden dat de pantografen elektronisch omhoog gebracht zijn en daarna pas handmatig naar beneden gebracht (vergrendeld) moeten worden. Afgezien daarvan mogen de pantografen niet met de hand worden bewogen!

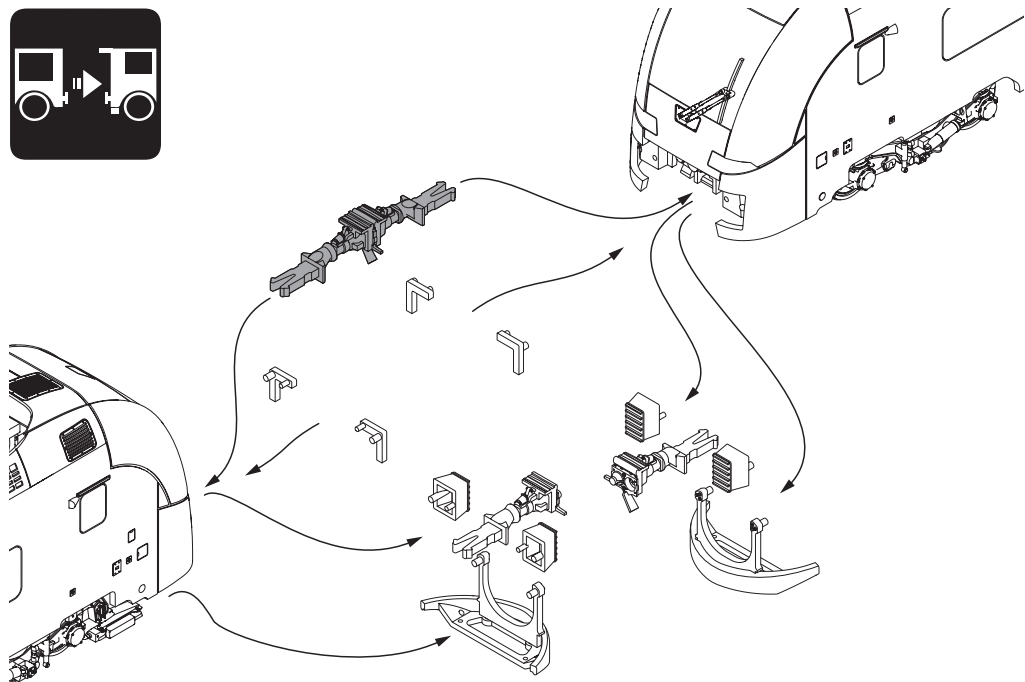
**Nota:** Antes de poner en servicio la locomotora por primera vez se deben desenclavar manualmente los pantógrafos. El pantógrafo sube automáticamente a la posición superior por actuación del sistema neumático. El embalaje de la locomotora se realiza por el orden inverso: A la hora de realizar el embalaje, siempre asegurarse de que los pantógrafos hayan sido extraídos electrónicamente y, hasta que no se haya producido esto, no replegarlos (enclavarlos) manualmente. ¡Además, los pantógrafos no deben moverse manualmente!

**Avvertenza:** Prima del primo esercizio della locomotiva i pantografi devono venire sbloccati a mano. Il pantografo si molleggia automaticamente in alto nella posizione superiore. L'imballaggio della locomotiva si svolge in successione invertita: Al momento dell'imballaggio si deve sempre prestare attenzione a questo, affinché i pantografi siano estesi elettronicamente e soltanto allora vengano ripiegati (bloccati) a mano. Oltre a questo, i pantografi non possono venire mossi a mano!

**Observera:** Före första användningen måste takströmvtagarna lösas för hand. Takströmvtagarna fjädrar upp i uppfällt läge av sig själva. När loket åter packas ner gör man detta i omvänd ordning: Vid nerpackning av loket måste man alltid kontrollera att strömvtagarna är uppfällda Elektroniskt, för att först därefter fällas ner för hand (och låsas). För övrigt får takströmvtagarna/pantograferna aldrig manövreras för hand!

**Bemærk:** Inden første brug af lokomotivet skal pantograferne låses op manuelt. Pantografen fjedrer selv op i øverste position. Lokomotivet pakkes ind i omvendt rækkefølge: Ved indpakning skal man være opmærksom på, at strømaftagene er kørt ud elektronisk og at de først derefter køres ind (låses) manuelt. Derudover må strømaftagene ikke flyttes manuelt!





**Inhaltsverzeichnis**

|                             |       |
|-----------------------------|-------|
|                             | Seite |
| Hinweise zur Inbetriebnahme | 2 / 8 |
| Sicherheitshinweise         | 8     |
| Wichtige Hinweise           | 8     |
| Funktionen                  | 8     |
| Schaltbare Funktionen       | 9     |
| Wartung und Instandhaltung  | 24    |
| Ersatzteile                 | 28    |
| Garantie                    | 31    |

**Sommaire**

|  |        |
|--|--------|
|  | Page   |
| Indications relatives à la mise en service | 2 / 12 |
| Remarques importantes sur la sécurité      | 12     |
| Information importante                     | 12     |
| Fonctionnement                             | 12     |
| Fonctions commutables                      | 13     |
| Entretien et maintien                      | 24     |
| Pièces de rechange                         | 28     |
| Garantie                                   | 31     |

**Table of Contents**

|   |        |
|---|--------|
|   | Page   |
| Notes about using this model for the first time | 2 / 10 |
| Safety Notes                                    | 10     |
| Important Notes                                 | 10     |
| Functions                                       | 10     |
| Controllable Functions                          | 11     |
| Service and maintenance                         | 24     |
| Spare Parts                                     | 28     |
| Guarantee                                       | 31     |

**Inhoudsopgave**

|                                 |        |
|---------------------------------|--------|
|                                 | Pagina |
| Opmerking voor de ingebruikname | 2 / 14 |
| Veiligheidsvoorschriften        | 14     |
| Belangrijke aanwijzing          | 14     |
| Functies                        | 14     |
| Schakelbare functies            | 15     |
| Onderhoud en handhaving         | 24     |
| Onderdelen                      | 28     |
| Garantie                        | 31     |

| <b>Indice de contenido</b>       | <b>Página</b> | <b>Innehållsförteckning</b>          | <b>Sidan</b> |
|----------------------------------|---------------|--------------------------------------|--------------|
| Notas para la puesta en servicio | 2 / 16        | Anvisningar för körning med modellen | 2 / 20       |
| Aviso de seguridad               | 16            | Säkerhetsanvisningar                 | 20           |
| Notas importantes                | 16            | Viktig information                   | 20           |
| Funciones                        | 16            | Funktioner                           | 20           |
| Funciones conmutables            | 17            | Kopplingsbara funktioner             | 21           |
| El mantenimiento                 | 24            | Underhåll och reparation             | 24           |
| Recambios                        | 28            | Reservdelar                          | 28           |
| Garantía                         | 31            | Garanti                              | 31           |

| <b>Indice del contenuto</b>          | <b>Pagina</b> | <b>Indholdsfortegnelse</b>    | <b>Side</b> |
|--------------------------------------|---------------|-------------------------------|-------------|
| Avvertenza per la messa in esercizio | 2 / 18        | Henvisninger til ibrugtagning | 2 / 22      |
| Avvertenze per la sicurezza          | 18            | Vink om sikkerhed             | 22          |
| Avvertenze importanti                | 18            | Vigtige bemærkninger          | 22          |
| Funzioni                             | 18            | Funktioner                    | 22          |
| Funzioni commutabili                 | 19            | Styrbare funktioner           | 23          |
| Manutenzione ed assistere            | 24            | Service og reparation         | 24          |
| Pezzi di ricambio                    | 28            | Reserve dele                  | 28          |
| Garanzia                             | 31            | Garanti                       | 31          |

## Sicherheitshinweise

- Die Lok darf nur mit einem dafür bestimmten Betriebssystem (Märklin AC, Märklin Delta, Märklin Digital oder DCC) eingesetzt werden.
- Für den konventionellen Betrieb der Lok muss das Anschlussgleis entstört werden. Dazu ist das Entstörset 74046 zu verwenden. Für Digitalbetrieb ist das Entstörset nicht geeignet.
- **ACHTUNG!** Funktionsbedingte scharfe Kanten und Spitzen.
- Verbaute LED's entsprechen der Laserklasse 1 nach Norm EN 60825-1.

## Wichtige Hinweise

- Die Bedienungsanleitung und die Verpackung sind Bestandteile des Produktes und müssen deshalb aufbewahrt sowie bei Weitergabe des Produktes mitgegeben werden.
- Für Reparaturen oder Ersatzteile wenden Sie sich bitte an Ihren Märklin-Fachhändler.
- Entsorgung: [www.maerklin.com/en/imprint.html](http://www.maerklin.com/en/imprint.html)
- Die jeweils aktuellste Version der Anleitung, mit allen Hinweisen zur Wartung und Instandhaltung steht online unter [www.maerklin.de](http://www.maerklin.de) zum Download bereit.

## Hinweise zur Inbetriebnahme

- befahrbarer Mindestradius 360 mm. Enge Radien und Weichen mit engen Radien sollten jedoch nur mit angemessener Geschwindigkeit befahren werden.
- Die Stromversorgung über Oberleitung ist nicht möglich.
- Eingebaute Schleiferumschaltung. Der Motor erhält seine Versorgungsspannung daher immer vom vorderen Triebkopf.

## Funktionen

- Mfx-Technologie für Mobile Station / Central Station  
Name ab Werk: **1462 031-4 DB AG**
- Adresse ab Werk: **MM 46 / DCC 03**
- Automatische Systemerkennung mit Priorität auf mfx. (Priorität 2: DCC / Priorität 3: MM)
- Einstellen der Lokparameter (Adresse, Anfahr-/Bremsverzögerung (ABV), Höchstgeschwindigkeit):  
über Control Unit, Mobile Station oder Central Station.
- Fahrtrichtungsabhängige Stirnbeleuchtung.
- Diverse schaltbare Funktionen.
- Die Lok ist nicht auf Oberleitungsbetrieb umschaltbar.
- Der volle Funktionsumfang ist nur unter mfx verfügbar.
- Spielmodus Lokführer
- Weiterführende Erläuterungen zum Spielmodus finden Sie in der ergänzenden Anleitung (beiliegend).
- Im Analogbetrieb stehen nur die Fahr- und Lichtwechselfunktionen zur Verfügung.

**Allgemeiner Hinweis zur Vermeidung elektromagnetischer Störungen:** Um den bestimmungsgemäßen Betrieb zu gewährleisten, ist ein permanenter, einwandfreier Rad-Schiene-Kontakt der Fahrzeuge erforderlich. Führen Sie keine Veränderungen an stromführenden Teilen durch.

| Schaltbare Funktionen                        |     |      |        |         |      |           |
|--|-----|------|--------|---------|------|-----------|
|  |     | 6021 | MS I 1 | MS II 2 | CS I | CS II/III |
| Spitzensignal / Schlusslicht rot             | F0  |      |        |         |      |           |
| Pantograph V heben/senken                    | F1  | 7    |        |         |      |           |
| Betriebsgeräusch <sup>3</sup>                | F2  | 2    |        |         |      |           |
| Geräusch: Signalhorn lang                    | F3  | 6    |        |         |      |           |
| Pantograph H heben/senken                    | F4  | 3    |        |         |      |           |
| ABV, aus                                     | F5  | 4    |        |         |      |           |
| Geräusch: Bremsenquietschen aus              | F6  | 5    |        |         |      |           |
| Innenbeleuchtung                             | F7  | 1    |        |         |      |           |
| Führerstandsbeleuchtung                      | F8  | 8    |        |         |      |           |
| Spitzensignal Führerstand 2 aus <sup>6</sup> | F9  |      |        |         |      |           |
| Geräusch: Rangierhorn                        | F10 |      |        |         |      |           |
| Rangiergang                                  | F11 |      |        |         |      |           |
| Spitzensignal Führerstand 1 aus <sup>6</sup> | F12 |      |        |         |      |           |
| Fahrpultbeleuchtung                          | F13 |      |        |         |      |           |
| Zugzielanzeige                               | F14 |      |        |         |      |           |
| Geräusch: Bremsenquietschen an <sup>5</sup>  | F15 |      |        |         |      |           |
| Fernlicht <sup>4</sup>                       | F16 |      |        |         |      |           |
| Fernlicht <sup>4</sup>                       | F17 |      |        |         |      |           |
| Geräusch: Zugdurchsage                       | F18 |      |        |         |      |           |
| Geräusch: Zugdurchsage, Abfolge              | F19 |      |        |         |      |           |

| Schaltbare Funktionen              |     |      |        |         |      |           |
|------------------------------------|-----|------|--------|---------|------|-----------|
|                                    |     | 6021 | MS I 1 | MS II 2 | CS I | CS II/III |
| Geräusch: Warnung                  | F20 |      |        |         |      |           |
| Geräusch: Bahnhofsansage           | F21 |      |        |         |      |           |
| Geräusch: Schaffnerpfeiff          | F22 |      |        |         |      |           |
| Geräusch: Türen öffnen / schließen | F23 |      |        |         |      |           |
| Geräusch: Gespräch (Zugführer)     | F24 |      |        |         |      |           |
| Geräusch: Lüfter                   | F25 |      |        |         |      |           |
| Geräusch: Begrüßungsansage         | F26 |      |        |         |      |           |
| Geräusch: Ansage                   | F27 |      |        |         |      |           |
| Geräusch: Gespräch (Zugführer)     | F28 |      |        |         |      |           |
| Notbremse mit Sound                | F29 |      |        |         |      |           |
| SIFA-Funktion                      | F30 |      |        |         |      |           |
| SIFA-Taster                        | F31 |      |        |         |      |           |

- 1 Die Zahl entspricht der Tastennummer auf dem Gerät.
- 2 Funktionen ab F16 sind erst ab MS2 Softwareversion 3.55 möglich.
- 3 mit Zufallsgeräuschen
- 4 Nur in Verbindung mit Spitzensignal.
- 5 Nur für „Spielewelt“; nicht verschieben (nicht mappen).
- 6 Zusammen geschaltet:  
mit F0 Rangierlicht Doppel A  
ohne F0 vorne und hinten 2 x rot

## Safety Notes

- This locomotive is to be used only with an operating system designed for it (Märklin AC, Märklin Delta, Märklin Digital or DCC).
- The feeder track must be equipped to prevent interference with radio and television reception, when the locomotive is to be run in conventional operation. The 74046 interference suppression set is to be used for this purpose.
- **WARNING!** Sharp edges and points required for operation.
- The LEDs in this item correspond to Laser Class 1 according to Standard EN 60825-1.

## Important Notes

- The operating instructions and the packaging are a component part of the product and must therefore be kept as well as transferred along with the product to others.
- Please see your authorized Märklin dealer for repairs or spare parts.
- Disposing: [www.maerklin.com/en/imprint.html](http://www.maerklin.com/en/imprint.html)
- The latest version of the manual, containing all maintenance and servicing information, is available for download online at [www.maerklin.de](http://www.maerklin.de).

## Notes about using this model for the first time

- Minimum radius for operation is 360 mm / 14-3/16". Sharp curves and turnouts with sharp curves should only be negotiated at moderate speed, however.
- Power cannot be supplied from the catenary.
- Fitted pickup shoe switching. The motor therefore always receives its voltage from the front power end car.

## Functions

- Mfx technology for the Mobile Station / Central Station. Name set at the factory: **1462 031-4 DB AG**
- Address set at the factory: **MM 46 / DCC 03**
- Automatic system recognition with priority for mfx. (Priority 2: DCC / Priority 3: MM)
- Setting the locomotive parameters (address, acceleration/braking delay (ABV), maximum speed): with the Control Unit, Mobile Station, Central Station.
- Headlights, changing over with the direction of travel.
- Various controllable functions.
- The locomotive cannot be switched to operation from catenary.
- The full range of functions is only available under mfx.
- Mode of Operation: Locomotive Engineer
- Additional explanations about the mode of operation can be found in the supplemental instructions (included).
- Only the train control functions and headlight changeover feature are available in analog operation.

**General Note to Avoid Electromagnetic Interference:** A permanent, flawless wheel-rail contact is required in order to guarantee operation for which a model is designed. Do not make any changes to current-conducting parts.

| Controllable Functions                         |     |      |        |         |      |           |
|--|-----|------|--------|---------|------|-----------|
|  |     | 6021 | MS I 1 | MS II 2 | CS I | CS II/III |
| Headlights / Red marker light                  | F0  |      |        |         |      |           |
| Pantograph V raise/lower                       | F1  | 7    |        |         |      |           |
| Operating sounds <sup>3</sup>                  | F2  | 2    |        |         |      |           |
| Sound effect: Long horn blast                  | F3  | 6    |        |         |      |           |
| Pantograph H raise/lower                       | F4  | 3    |        |         |      |           |
| ABV, off                                       | F5  | 4    |        |         |      |           |
| Sound effect: Squealing brakes off             | F6  | 5    |        |         |      |           |
| Interior lights                                | F7  | 1    |        |         |      |           |
| Engineer's cab lighting                        | F8  | 8    |        |         |      |           |
| Headlights Engineer's Cab 2 off <sup>6</sup>   | F9  |      |        |         |      |           |
| Sound effect: Switching horn                   | F10 |      |        |         |      |           |
| Low speed switching range                      | F11 |      |        |         |      |           |
| Headlights Engineer's Cab 1 off <sup>6</sup>   | F12 |      |        |         |      |           |
| Control desk lighting                          | F13 |      |        |         |      |           |
| Train destination sign                         | F14 |      |        |         |      |           |
| Sound effect: Squealing brakes on <sup>5</sup> | F15 |      |        |         |      |           |
| Long distance headlights <sup>4</sup>          | F16 |      |        |         |      |           |
| Long distance headlights <sup>4</sup>          | F17 |      |        |         |      |           |
| Sound effect: Train announcement               | F18 |      |        |         |      |           |
| Sound effect: Train announcement, sequence     | F19 |      |        |         |      |           |

| Controllable Functions                |     |      |        |         |      |           |
|---------------------------------------|-----|------|--------|---------|------|-----------|
|                                       |     | 6021 | MS I 1 | MS II 2 | CS I | CS II/III |
| Sound effect: warning                 | F20 |      |        |         |      |           |
| Sound effect: Station announcements   | F21 |      |        |         |      |           |
| Sound effect: Conductor whistle       | F22 |      |        |         |      |           |
| Sound effect: Doors, opening / closed | F23 |      |        |         |      |           |
| Sound effect: Dialog (conductor)      | F24 |      |        |         |      |           |
| Sound effect: Blower                  | F25 |      |        |         |      |           |
| Sound effect: Greeting announcement   | F26 |      |        |         |      |           |
| Sound effect: Announcement            | F27 |      |        |         |      |           |
| Sound effect: Dialog (conductor)      | F28 |      |        |         |      |           |
| Emergency brake with sound            | F29 |      |        |         |      |           |
| SIFA function                         | F30 |      |        |         |      |           |
| SIFA button                           | F31 |      |        |         |      |           |

<sup>1</sup> The number corresponds to the button number on the device.

<sup>2</sup> Functions starting at F16 are not possible until you have Software Version 3.55 in the MS2.

<sup>3</sup> with random sounds

<sup>4</sup> Only in conjunction with the headlights.

<sup>5</sup> Only for „World of Operation“, do not move (do not map).

<sup>6</sup> switched together:  
with F0 double A parking light  
without F0, 2 x red at front and rear

### Remarques importantes sur la sécurité

- La locomotive ne peut être mise en service qu'avec un système d'exploitation adéquat (Märklin AC, Märklin Delta, Märklin Digital ou DCC).
- Pour l'exploitation de la locomotive en mode conventionnel, la voie de raccordement doit être déparasitée. A cet effet, utiliser le set de déparasitage réf. 74046. Le set de déparasitage ne convient pas pour l'exploitation en mode numérique.
- **ATTENTION!** Pointes et bords coupants lors du fonctionnement du produit.
- Les DEL installées correspondent à la classe laser 1 selon la norme EN 60825-1.

### Information importante

- La notice d'utilisation et l'emballage font partie intégrante du produit ; ils doivent donc être conservés et, le cas échéant, transmis avec le produit.
- Pour toute réparation ou remplacement de pièces, adressez-vous à votre détaillant-spécialiste Märklin.
- Elimination : [www.maerklin.com/en/imprint.html](http://www.maerklin.com/en/imprint.html)
- La dernière version du manuel, contenant toutes les informations relatives à l'entretien et à la maintenance, est disponible en ligne et peut être téléchargée à l'adresse [www.maerklin.de](http://www.maerklin.de).

### Indications relatives à la mise en service

- Rayon minimal d'inscription en courbe 360 mm. Les voies en courbe ainsi que les branches courbes d'aiguillages de faible rayon ne doivent être empruntées qu'à vitesse modérée.
- L'alimentation en courant ne peut être assurée par la caténaire.
- Système intégré de commutation du frotteur. Le moteur est donc toujours alimenté en tension par la motrice située en tête.

### Fonctionnement

- Technologie mfx pour Mobile Station / Central Station. Nom encodée en usine : **1462 031-4 DB AG**
- Adresse encodée en usine : **MM 46 / DCC 03**
- Identification automatique du mode d'exploitation (mfx prioritaire / Priorité 2 : DCC / Priorité 3 : MM).
- Réglage des paramètres de la loco (adresse, temporisation accélér.-freinage (ABV), vitesse maximale) : via Control Unit, Mobile Station ou Central Station.
- Feux de signalisation avec inversion selon sens de marche.
- Diverses fonctions commutables.
- La locomotive ne peut pas être exploitée sous caténaire.
- L'intégralité des fonctions est disponible uniquement en exploitation mfx.
- Mode de jeu «Conducteur de train»
- Vous trouverez de plus amples informations concernant le mode de jeu dans la notice complémentaire (ci-jointe).
- En mode d'exploitation analogique, seules les fonctions relatives à la conduite et à l'inversion des feux sont disponibles.

**Indication d'ordre général pour éviter les interférences électromagnétiques:** La garantie de l'exploitation normale nécessite un contact roue-rail permanent et irréprochable. Ne procédez à aucune modification sur des éléments conducteurs de courant.

| Fonctions commutables                               |     | 6021 | MS I <sup>1</sup> | MS II <sup>2</sup> | CSI | CS II/III |
|---|-----|------|-------------------|--------------------|-----|-----------|
| Fanal / Feu de fin de convoi rouge                  | F0  |      |                   |                    |     |           |
| Pantographe V (relever/abaisser)                    | F1  |      | 7                 |                    |     |           |
| Bruit d'exploitation <sup>3</sup>                   | F2  |      | 2                 |                    |     |           |
| Bruitage : trompe, signal long                      | F3  |      | 6                 |                    |     |           |
| Pantographe H (relever/abaisser)                    | F4  |      | 3                 |                    |     |           |
| ABV, désactivé                                      | F5  |      | 4                 |                    |     |           |
| Bruitage : Grincement de freins désactivé           | F6  |      | 5                 |                    |     |           |
| Eclairage intérieur                                 | F7  |      | 1                 |                    |     |           |
| Eclairage de la cabine de conduite                  | F8  |      | 8                 |                    |     |           |
| Fanal cabine de conduite 2 éteint <sup>6</sup>      | F9  |      |                   |                    |     |           |
| Bruitage : Trompe de manœuvre                       | F10 |      |                   |                    |     |           |
| Vitesse de manœuvre                                 | F11 |      |                   |                    |     |           |
| Fanal cabine de conduite 1 éteint <sup>6</sup>      | F12 |      |                   |                    |     |           |
| Eclairage du pupitre de commande                    | F13 |      |                   |                    |     |           |
| Affichage lumineux du parcours                      | F14 |      |                   |                    |     |           |
| Bruitage : Grincement de freins activé <sup>5</sup> | F15 |      |                   |                    |     |           |
| Phares à longue portée <sup>4</sup>                 | F16 |      |                   |                    |     |           |
| Phares à longue portée <sup>4</sup>                 | F17 |      |                   |                    |     |           |
| Bruitage : Annonce en train                         | F18 |      |                   |                    |     |           |
| Bruitage : Annonce en train, suite                  | F19 |      |                   |                    |     |           |

| Fonctions commutables                        |     | 6021 | MS I <sup>1</sup> | MS II <sup>2</sup> | CSI | CS II/III |
|--|-----|------|-------------------|--------------------|-----|-----------|
| Bruitage: Avertissement                      | F20 |      |                   |                    |     |           |
| Bruitage : Annonce en gare                   | F21 |      |                   |                    |     |           |
| Bruitage : Sifflet Contrôleur                | F22 |      |                   |                    |     |           |
| Bruitage : Ouvrir / fermeture les portes     | F23 |      |                   |                    |     |           |
| Bruitage : Discussion (conducteurs de train) | F24 |      |                   |                    |     |           |
| Bruitage : ventilateur                       | F25 |      |                   |                    |     |           |
| Bruitage : Message de bienvenue              | F26 |      |                   |                    |     |           |
| Bruitage : Annonce                           | F27 |      |                   |                    |     |           |
| Bruitage : Discussion (conducteurs de train) | F28 |      |                   |                    |     |           |
| Frein d'urgence avec signal sonore           | F29 |      |                   |                    |     |           |
| Fonction Veille automatique                  | F30 |      |                   |                    |     |           |
| Touche Veille automatique                    | F31 |      |                   |                    |     |           |

<sup>1</sup> Le chiffre correspond au numéro de la touche sur l'appareil.

<sup>2</sup> Les fonctions à partir de F16 ne sont possibles qu'à partir de MS2 version logicielle 3.55.

<sup>3</sup> avec bruits aléatoires

<sup>4</sup> Uniquement en combinaison avec le fanal.

<sup>5</sup> Nur für „Spielewelt“; nicht verschieben (nicht mappen).

<sup>6</sup> commutés simultanément :  
avec F0 feu de manœuvre double A  
sans F0 à l'avant et à l'arrière 2 x rouge

## Veiligheidsvoorschriften

- Lees ook aandachtig de veiligheidsvoorschriften in de gebruiksaanwijzing van uw bedrijfssysteem.
- Voor het conventionele bedrijf met de loc dient de aansluitrail te worden ontstoort. Hiervoor dient men de ontstoor-set 74046 te gebruiken. Voor het digitale bedrijf is deze ontstoor-set niet geschikt.
- **OPGEPAST!** Functionele scherpe kanten en punten.
- Ingebouwde LED's komen overeen met de laserklasse 1 volgens de norm EN 60825-1.

## Belangrijke aanwijzing

- De gebruiksaanwijzing en de verpakking zijn een bestanddeel van het product en dienen derhalve bewaard en meegeleverd te worden bij het doorgeven van het product.
- Voor reparatie of onderdelen kunt u zich tot uw Märklin handelaar wenden.
- Afdanken: [www.maerklin.com/en/imprint.html](http://www.maerklin.com/en/imprint.html)
- De meest recente versie van de handleiding, met alle informatie over onderhoud en reparatie, kan online worden gedownload op [www.maerklin.de](http://www.maerklin.de).

## Opmerking voor de ingebruikname

- Minimale te berijden radius: 360 mm. Zowel bij het rijden in krappe bogen als bij het berijden van wissels met krappe bogen dient de snelheid aangepast te worden.
- Stroomvoorziening via de bovenleiding is niet mogelijk.
- Ingebouwde sleepcontactomschakeling. De motor krijgt zijn voedingsspanning daarom altijd van de voorste drijfkop.

## Funcities

- Mfx-technologie voor het Mobile Station/Central Station. Naam af de fabriek: **1462 031-4 DB AG**
- Vanaf de fabriek ingesteld: **MM 46 / DCC 03**
- Automatische systeemherkenning met prioriteit op mfx. (Prioriteit 2: DCC / Prioriteit 3: MM)
- Instellen van de locomotiefparameters (adres, optrek-/afremvertraging (ABV), maximumsnelheid): d.m.v. Control Unit, Mobile Station of Central Station.
- Rijrichtingafhankelijke frontseinen.
- Diverse schakelbare functies.
- De loc kan niet omgeschakeld worden op bovenleiding.
- De volledige toegang tot alle functies is alleen mogelijk met mfx bedrijf.
- Speelmodus machinist
- Verdere aanwijzingen voor deze speelmodus vindt u in de bijgevoegde uitgebreide gebruiksaanwijzing.
- In analoogbedrijf zijn alleen de rij- en lichtwissel-functies beschikbaar.

**Algemene aanwijzing voor het vermijden van elektromagnetische storingen:** Om een betrouwbaar bedrijf te garanderen is een permanent, vlekkeloos wielas - rail contact van het voertuig noodzakelijk. Voer geen wijzigingen uit aan de stroomvoerende delen.

| Schakelbare functies                     |     | 6021 | MS I <sup>1</sup> | MS II <sup>2</sup> | CS I | CS II/III |
|--|-----|------|-------------------|--------------------|------|-----------|
| Frontsein / Sluitlicht rood              | F0  |      |                   |                    |      |           |
| Pantograaf V omhoog/omlaag               | F1  |      | 7                 |                    |      |           |
| Bedrijfsgeluiden <sup>3</sup>            | F2  |      | 2                 |                    |      |           |
| Geluid: signaalhoorn lang                | F3  |      | 6                 |                    |      |           |
| Pantograaf H omhoog/omlaag               | F4  |      | 3                 |                    |      |           |
| ABV, uit                                 | F5  |      | 4                 |                    |      |           |
| Geluid: piepende remmen uit              | F6  |      | 5                 |                    |      |           |
| Binnenverlichting                        | F7  |      | 1                 |                    |      |           |
| Cabineverlichting                        | F8  |      | 8                 |                    |      |           |
| Frontsein cabine 2 uit <sup>6</sup>      | F9  |      |                   |                    |      |           |
| Geluid: rangeerhoorn                     | F10 |      |                   |                    |      |           |
| Rangeerstand                             | F11 |      |                   |                    |      |           |
| Frontsein cabine 1 uit <sup>6</sup>      | F12 |      |                   |                    |      |           |
| Verlichting bedieningspaneel             | F13 |      |                   |                    |      |           |
| Koersbord                                | F14 |      |                   |                    |      |           |
| Geluid: piepende remmen aan <sup>5</sup> | F15 |      |                   |                    |      |           |
| Schijnwerper <sup>4</sup>                | F16 |      |                   |                    |      |           |
| Schijnwerper <sup>4</sup>                | F17 |      |                   |                    |      |           |
| Geluid: treinomroep                      | F18 |      |                   |                    |      |           |
| Geluid: treinomroep, volgorde            | F19 |      |                   |                    |      |           |

| Schakelbare functies            |     | 6021 | MS I <sup>1</sup> | MS II <sup>2</sup> | CS I | CS II/III |
|---------------------------------|-----|------|-------------------|--------------------|------|-----------|
| Geluid: waarschuwing            | F20 |      |                   |                    |      |           |
| Geluid: stationsomroep          | F21 |      |                   |                    |      |           |
| Geluid: conducteurfluit         | F22 |      |                   |                    |      |           |
| Geluid: deuren openen / sluiten | F23 |      |                   |                    |      |           |
| Geluid: gesprek (machinist)     | F24 |      |                   |                    |      |           |
| Geluid: ventilator              | F25 |      |                   |                    |      |           |
| Geluid: begroetingsomroep       | F26 |      |                   |                    |      |           |
| Geluid: omroepbericht           | F27 |      |                   |                    |      |           |
| Geluid: gesprek (machinist)     | F28 |      |                   |                    |      |           |
| Noodrem met geluid              | F29 |      |                   |                    |      |           |
| SIFA-functie                    | F30 |      |                   |                    |      |           |
| SIFA-knop                       | F31 |      |                   |                    |      |           |

<sup>1</sup> Het getal komt overeen met het toetsnummer op het apparaat.

<sup>2</sup> Functies vanaf F16 zijn pas mogelijk vanaf MS2 softwareversie 3.55.

<sup>3</sup> Met toevalsgeluiden

<sup>4</sup> Alleen in combinatie met frontlicht.

<sup>5</sup> Alleen voor "Speelwereld", niet verschuiven (niet mappen).

<sup>6</sup> Tezamen geschakeld:  
met F0 rangeerlicht dubbel A  
zonder F0 voor en achter 2 x rood

### Aviso de seguridad

- La locomotora solamente debe funcionar en un sistema de corriente propio (Märklin AC, Märklin Delta, Märklin Digital o DCC).
- Para el funcionamiento convencional de la locomotora deben suprimirse las interferencias en la vía de conexión de la alimentación. Para ello debe emplearse el set supresor de interferencias 74046. El set supresor de interferencias no es adecuado para el funcionamiento en modo digital.
- **¡ATENCIÓN!** Esquinas y puntas afiladas condicionadas a la función.
- Los LEDs incorporados corresponden a la clase de láser 1 según la norma europea EN 60825-1.

### Notas importantes

- Las instrucciones de empleo y el embalaje forman parte íntegra del producto y, por este motivo, deben guardarse y entregarse junto con el producto en el caso de venderlo o transmitirlo a otro.
- Para reparaciones o recambios contacte con su proveedor Märklin especializado.
- Eliminación: [www.maerklin.com/en/imprint.html](http://www.maerklin.com/en/imprint.html)
- La última versión del manual, con todas las instrucciones de mantenimiento y reparación, está disponible para su descarga en línea en [www.maerklin.de](http://www.maerklin.de).

### Notas para la puesta en servicio

- Radio mínimo describible 360 mm. Radios estrechos y desvíos con radios estrechos deben ser circulado con una velocidad apropiada.
- L'alimentazione di corrente tramite la linea aerea non è possibile.

- Conmutación de patines toma-corriente incorporada. Por este motivo, el motor recibe la alimentación eléctrica siempre desde la cabeza tractora.

### Funciones

- Tecnología Mfx per Mobile Station / Central Station. Nome di fabbrica: **1462 031-4 DB AG**
- Indirizzo di fabbrica: **MM 46 / DCC 03**
- Reconocimiento automático del sistema con prioridad para mfx. (Prioridad 2: DCC / Prioridad 3: MM)
- Regolazione dei parametri della locomotiva (indirizzo, ritardo di avviamento/frenatura (ABV), velocità massima): tramite Control Unit, Mobile Station oppure Central Station.
- Illuminazione di testa dipendente dalla direzione di marcia.
- Svariate funzionalità commutabili.
- La locomotora no puede conmutarse a funcionamiento con alimentación desde catenaria.
- La plena funcionalidad de funciones está disponible sólo en mfx.
- Modo de juego Maquinista
- Encontrará explicaciones adicionales sobre el modo de juego en Internet, en [www.maerklin.de](http://www.maerklin.de) <Service> <Anleitungen> <Spielwelt Anleitungen>
- En funcionamiento en modo analógico están disponibles únicamente las funciones de tracción y de alternancia de luces.

**Consejo general para evitar las interferencias electromagnéticas:** Para garantizar un funcionamiento según las previsiones se requiere un contacto rueda-carril de los vehículos permanente sin anomalías. No realice ninguna modificación en piezas conductoras de la corriente.

| Funciones conmutables  |     |      |                   |                    |      |           |
|--|-----|------|-------------------|--------------------|------|-----------|
|  |     | 6021 | MS I <sup>1</sup> | MS II <sup>2</sup> | CS I | CS II/III |
| Señal de cabeza / Luces de cola rojas                          | F0  |      |                   |                    |      |           |
| Subir/bajar pantógrafo V                                       | F1  |      | 7                 |                    |      |           |
| Ruido de explotación <sup>3</sup>                              | F2  |      | 2                 |                    |      |           |
| Ruido: Bocina de aviso, señal larga                            | F3  |      | 6                 |                    |      |           |
| Subir/bajar pantógrafo H                                       | F4  |      | 3                 |                    |      |           |
| ABV, apagado   | F5  |      | 4                 |                    |      |           |
| Ruido: Desconectar chirrido de los frenos                      | F6  |      | 5                 |                    |      |           |
| Iluminación interior   | F7  |      | 1                 |                    |      |           |
| Alumbrado interior de la cabina                                | F8  |      | 8                 |                    |      |           |
| Señal de cabeza cabina de conducción<br>2 apagada <sup>6</sup> | F9  |      |                   |                    |      |           |
| Ruido: Bocina de maniobras                                     | F10 |      |                   |                    |      |           |
| Maniobrar (velocidad lenta)                                    | F11 |      |                   |                    |      |           |
| Señal de cabeza cabina de conducción<br>1 apagada <sup>6</sup> | F12 |      |                   |                    |      |           |
| Iluminación del pupitre de conducción                          | F13 |      |                   |                    |      |           |
| Indicador de destino del tren                                  | F14 |      |                   |                    |      |           |
| Ruido: Conectar chirrido de los frenos <sup>5</sup>            | F15 |      |                   |                    |      |           |
| Faros de largo alcance <sup>4</sup>                            | F16 |      |                   |                    |      |           |
| Faros de largo alcance <sup>4</sup>                            | F17 |      |                   |                    |      |           |
| Ruido: Locución en tren  | F18 |      |                   |                    |      |           |

| Funciones conmutables                 |     |      |                   |                    |      |           |
|---------------------------------------|-----|------|-------------------|--------------------|------|-----------|
|                                       |     | 6021 | MS I <sup>1</sup> | MS II <sup>2</sup> | CS I | CS II/III |
| Ruido: Locución en tren, secuencia    | F19 |      |                   |                    |      |           |
| Ruido: Advertencia                    | F20 |      |                   |                    |      |           |
| Ruido: Locución hablada en estaciones | F21 |      |                   |                    |      |           |
| Ruido: Silbato de Revisor             | F22 |      |                   |                    |      |           |
| Ruido: Abrir puertas, cerrar puertas  | F23 |      |                   |                    |      |           |
| Ruido: Conversación (maquinista)      | F24 |      |                   |                    |      |           |
| Ruido: Ventilador                     | F25 |      |                   |                    |      |           |
| Ruido: Locución de salutación         | F26 |      |                   |                    |      |           |
| Ruido: Locución                       | F27 |      |                   |                    |      |           |
| Ruido: Conversación (maquinista)      | F28 |      |                   |                    |      |           |
| Freno de emergencia con sonido        | F29 |      |                   |                    |      |           |
| Función SIFA                          | F30 |      |                   |                    |      |           |
| Botón SIFA                            | F31 |      |                   |                    |      |           |

- <sup>1</sup> El número corresponde al número de tecla en el dispositivo.
- <sup>2</sup> Las funciones a partir de la F16 no son posibles hasta la versión 3.55 del software de la MS2.
- <sup>3</sup> con ruidos aleatorios
- <sup>4</sup> Sólo junto con señal de cabeza.
- <sup>5</sup> Sólo para el „Mundo de Juegos“, no deslizar (no mapear).
- <sup>6</sup> Conectados juntos:  
con F0 luz de maniobra doble A  
sin F0 delante y detrás 2 x rojo

### Avvertenze per la sicurezza

- Tale locomotiva deve essere impiegata soltanto con un sistema di funzionamento adeguato per questa (Märklin AC, Märklin Delta, Märklin Digital oppure DCC).
- Per il funzionamento tradizionale della locomotiva il binario di alimentazione deve essere protetto dai disturbi. A tale scopo si deve impiegare il corredo antidisturbi 74046. Tale corredo antidisturbi non è adatto per il funzionamento Digital.
- **AVVERTENZA!** Per motivi funzionali i bordi e le punte sono spigolosi.
- I LED incorporati corrispondono alla categoria di laser 1 secondo la Norma EN 60825-1.

### Avvertenze importanti

- Le istruzioni di impiego e l'imballaggio costituiscono un componente sostanziale del prodotto e devono pertanto venire conservati nonché consegnati insieme in caso di ulteriore cessione del prodotto.
- Per le riparazioni o le parti di ricambio, contrattare il rivenditore Märklin.
- Smaltimento: [www.maerklin.com/en/imprint.html](http://www.maerklin.com/en/imprint.html)
- La versione più recente delle istruzioni, con tutte le indicazioni relative alla manutenzione e alla riparazione, è disponibile online all'indirizzo [www.maerklin.de](http://www.maerklin.de).

### Avvertenza per la messa in esercizio

- Raggio minimo percorribile 360 mm. Dei raggi di curvatura stretti e dei deviatori con raggi stretti devono tuttavia venire percorsi soltanto con velocità appropriata.
- No es posible la alimentación eléctrica desde la catenaria.
- Attivazione del pattino incorporata. Il motore riceve pertanto la sua tensione di alimentazione sempre dalla

motrice di testa anteriore.

### Funzioni

- Tecnologia Mfx per Mobile Station / Central Station.  
Nome di fabbrica: **1462 031-4 DB AG**
- Indirizzo di fabbrica: **MM 46 / DCC 03**
- Riconoscimento automatico del sistema con priorità sul mfx. (Priorità 2: DCC / Priorità 3: MM)
- Regolazione dei parametri della locomotiva (indirizzo, ritardo di avviamento/frenatura (ABV), velocità massima): tramite Control Unit, Mobile Station oppure Central Station.
- Illuminazione di testa dipendente dalla direzione di marcia.
- Svariate funzionalità commutabili.
- Tale locomotiva non è commutabile al funzionamento con la linea aerea.
- La completa dotazione di funzioni è disponibile soltanto sotto mfx.
- Modalità di Gioco Macchinista
- Ulteriori esemplificazioni sulla modalità di gioco potete trovarle in Internet sotto [www.maerklin.de](http://www.maerklin.de) <Service> <Anleitungen> <Spielewelt Anleitungen>
- Nel funzionamento analogico si hanno a disposizione solamente le funzioni di marcia e di commutazione dei fanali.

### Avvertenza generale per la prevenzione di disturbi

**elettromagnetici:** Per garantire l'esercizio conforme alla destinazione è necessario un contatto ruota-rotaia dei rotabili permanente, esente da interruzioni. Non eseguite alcuna modificazione ai componenti conduttori di corrente.

| Funzioni commutabili                                   |     | 6021 | MS I <sup>1</sup> | MS II <sup>2</sup> | CS I | CS II/III |
|--|-----|------|-------------------|--------------------|------|-----------|
| Segnale di testa / Fanale di coda rosso                | F0  |      |                   |                    |      |           |
| Solleva/abbassa pantografo V                           | F1  |      | 7                 |                    |      |           |
| Rumori di esercizio <sup>3</sup>                       | F2  |      | 2                 |                    |      |           |
| Rumore: Tromba di segnalazione lunga                   | F3  |      | 6                 |                    |      |           |
| Solleva/abbassa pantografo H                           | F4  |      | 3                 |                    |      |           |
| ABV, spente  | F5  |      | 4                 |                    |      |           |
| Rumore: Stridore dei freni escluso                     | F6  |      | 5                 |                    |      |           |
| Illuminazione interna                                  | F7  |      | 1                 |                    |      |           |
| Illuminazione della cabina                             | F8  |      | 8                 |                    |      |           |
| Segnale di testa cabina di guida 2 spento <sup>6</sup> | F9  |      |                   |                    |      |           |
| Rumore: Tromba da manovra                              | F10 |      |                   |                    |      |           |
| Andatura da manovra                                    | F11 |      |                   |                    |      |           |
| Segnale di testa cabina di guida 1 spento <sup>6</sup> | F12 |      |                   |                    |      |           |
| Illuminazione del quadro di comando                    | F13 |      |                   |                    |      |           |
| Indicazione di destinazione treno                      | F14 |      |                   |                    |      |           |
| Rumore: Stridore dei freni acceso <sup>5</sup>         | F15 |      |                   |                    |      |           |
| Faro di profondità <sup>4</sup>                        | F16 |      |                   |                    |      |           |
| Faro di profondità <sup>4</sup>                        | F17 |      |                   |                    |      |           |
| Rumore: Annuncio al treno                              | F18 |      |                   |                    |      |           |
| Rumore: Annuncio al treno, sequenza                    | F19 |      |                   |                    |      |           |

| Funzioni commutabili                    |     | 6021 | MS I <sup>1</sup> | MS II <sup>2</sup> | CS I | CS II/III |
|---|-----|------|-------------------|--------------------|------|-----------|
| Rumore: Avvertimento                    | F20 |      |                   |                    |      |           |
| Rumore: Annuncio di stazione            | F21 |      |                   |                    |      |           |
| Rumore: Fischio di capotreno            | F22 |      |                   |                    |      |           |
| Rumore: Apertura, chiusura delle porte  | F23 |      |                   |                    |      |           |
| Rumore: Discorso (capotreno)            | F24 |      |                   |                    |      |           |
| Rumore: Ventilatori                     | F25 |      |                   |                    |      |           |
| Rumore: annuncio di benvenuto           | F26 |      |                   |                    |      |           |
| Rumore: annuncio                        | F27 |      |                   |                    |      |           |
| Rumore: Discorso (capotreno)            | F28 |      |                   |                    |      |           |
| Freno di emergenza con segnale acustico | F29 |      |                   |                    |      |           |
| Funzione SIFA                           | F30 |      |                   |                    |      |           |
| Tasto SIFA                              | F31 |      |                   |                    |      |           |

<sup>1</sup> Tale numero corrisponde al numero del tasto sull'apparato.

<sup>2</sup> Le funzioni a partire da F16 sono possibili soltanto dalla versione Software 3.55 della MS2.

<sup>3</sup> Con rumori casuali

<sup>4</sup> Solo in abbinamento con segnale di testa.

<sup>5</sup> Solo per „Mondo del Gioco“, non spostare (non mappare).

<sup>6</sup> Commutati assieme:

con F0 luce di manovra doppia A  
senza F0 davanti e dietro 2 x rosso

## Säkerhetsanvisningar

- Loket får endast köras med ett därtill avsett driftsystem (Märklin AC, Märklin Delta, Märklin Digital eller DCC).
- När motorvagnens lokdel ska köras med konventionell/analog drift måste anslutningsknan vara avstörd. Till detta använder man anslutningsgarnityr 74046 med avstörning och överbelastningsskydd. Avstörningsskyddet får inte användas vid digital körning.
- **WARNING!** Funktionsbetingade vassa kanter och spetsar.
- Inbyggda LED (lysdioder) motsvarar laser-klass 1 enligt ENorm 60825-1.

## Viktig information

- Bruksanvisningen och förpackningen är en del av produkten och måste därför sparas och alltid medfölja produkten.
- Kontakta din Märklinfackhandlare för reparationer och reservdelar.
- Hantering som avfall: [www.maerklin.com/en/imprint.html](http://www.maerklin.com/en/imprint.html)
- Den senaste versionen av bruksanvisningen med alla anvisningar för underhåll och service finns att ladda ner online på [www.maerklin.de](http://www.maerklin.de).

## Anvisningar för körning med modellen

- Kan köras på en minsta radie av 360 mm. Vid körning i kurvor och växlar med snäva radier bör hastigheten anpassas.
- Strömförsörjningen kan således inte ske via kontaktledning/luftledning.
- Inbyggd släpkontaktomkoppling. Motorn får därför alltid strömmatningen från den främre drivenheten.

## Funktioner

- Mfx-teknologi för Mobile Station / Central Station. Namn från tillverkaren: **1462 031-4 DB AG**
- Adress från tillverkaren: **MM 46 / DCC 03**
- Automatisk systemigenkänning med prioritet för mfx. (Prioritet 2: DCC / Prioritet 3: MM)
- Inställning av lokparametrar (Adress, acceleration/bromsfördröjning (ABV), toppfart): Via Control Unit, Mobile Station eller Central Station.
- Körriktningsberoende frontbelysning.
- Olika inställbara funktioner.
- Loket kan inte ställas om till eldrift via kontaktledning/luftledning.
- Fullständigt funktionsomfång erhålls endast vid användning av mfx.
- Spelmodus Lokförare
- Ytterligare förklaringar till Simulator-inställningar återfinns på Internet: [www.maerklin.de](http://www.maerklin.de) <Service> <Anleitungen> <Spielewelt Anleitungen>
- Vid analog körning är endast den automatiska ljusväxlingsfunktionen tillgänglig.

**Allmän information för undvikande av elmagnetiska störningar:** För att kunna garantera en problemfri trafik fordras först och främst fullgod kontakt mellan rälsen och fordons/vagnarna hjul. Förändra inte lokens och vagnarnas strömledande delar och detaljer.

| Kopplingsbara funktioner                            |     | 6021 | MS I 1 | MS II 2 | CS I | CS II/III |
|---|-----|------|--------|---------|------|-----------|
| Frontstrålkastare / Slutljus rött                   | F0  |      |        |         |      |           |
| Höjning/sänkning av pantograf V                     | F1  |      | 7      |         |      |           |
| Trafikljud <sup>3</sup>                             | F2  |      | 2      |         |      |           |
| Ljud: Signalhorn långt                              | F3  |      | 6      |         |      |           |
| Höjning/sänkning av pantograf H                     | F4  |      | 3      |         |      |           |
| ABV, från   | F5  |      | 4      |         |      |           |
| Ljud: Bromsgnissel, från                            | F6  |      | 5      |         |      |           |
| Belysning, förarhytt                                | F7  |      | 1      |         |      |           |
| Förrarhyttsbelysning                                | F8  |      | 8      |         |      |           |
| Frontstrålkastare Förrarhytt 2 släckta <sup>6</sup> | F9  |      |        |         |      |           |
| Ljud: Rangersignal                                  | F10 |      |        |         |      |           |
| Rangerkörning                                       | F11 |      |        |         |      |           |
| Frontstrålkastare Förrarhytt 1 släckta <sup>6</sup> | F12 |      |        |         |      |           |
| Körkontrollsbelysning                               | F13 |      |        |         |      |           |
| Destinationsskyltar                                 | F14 |      |        |         |      |           |
| Ljud: Bromsgnissel, på <sup>5</sup>                 | F15 |      |        |         |      |           |
| Fjärrljus <sup>4</sup>                              | F16 |      |        |         |      |           |
| Fjärrljus <sup>4</sup>                              | F17 |      |        |         |      |           |
| Ljud: Tågutrop                                      | F18 |      |        |         |      |           |
| Ljud: Tågutrop, upprepade                           | F19 |      |        |         |      |           |

| Kopplingsbara funktioner           |     | 6021 | MS I 1 | MS II 2 | CS I | CS II/III |
|------------------------------------|-----|------|--------|---------|------|-----------|
| Ljud: Varning                      | F20 |      |        |         |      |           |
| Ljud: Stationsutrop                | F21 |      |        |         |      |           |
| Ljud: Konduktörvissla              | F22 |      |        |         |      |           |
| Ljud: Öppnas stängs, dörrar stängs | F23 |      |        |         |      |           |
| Ljud: Samtal (lokförare)           | F24 |      |        |         |      |           |
| Ljud: Fläktar                      | F25 |      |        |         |      |           |
| Ljud: Välkomsthälsning             | F26 |      |        |         |      |           |
| Ljud: Utrop                        | F27 |      |        |         |      |           |
| Ljud: Samtal (lokförare)           | F28 |      |        |         |      |           |
| Nödbroms med ljud                  | F29 |      |        |         |      |           |
| SIFA-funktion                      | F30 |      |        |         |      |           |
| SIFA-knapp                         | F31 |      |        |         |      |           |

<sup>1</sup> Siffran motsvarar körkontrollens knappnummer.

<sup>2</sup> Funktioner fr.o.m. F16 fordrar MS2 Softwareversion 3.55.

<sup>3</sup> med slumpmässiga ljudinslag

<sup>4</sup> Endast tillsammans med frontstrålkastare.

<sup>5</sup> Endast för "simulatormiljö", flyttas ej (mappas ej).

<sup>6</sup> Sammankopplade:  
med F0 dubbel A-backljus  
utan F0 fram och bak 2 x rött

## Vink om sikkerhed

- Lokomotivet må kun bruges med et driftssystem (Märklin AC, Märklin Delta, Märklin Digital eller DCC), der er beregnet dertil.
- Ved konventionel drift af lokomotivet skal tilslutningssporet støjdæmpes. Dertil skal anvendes støjdæmpningssættet 74046. Støjdæmpningssættet er ikke egnet til digital drift.
- **ADVARSEL!** Skarpe kanter og spidser pga. funktionen.
- De indbyggede lysdioder svarer til laserklasse 1 i henhold til normen EN 60825-1.

## Vigtige bemærkninger

- Betjeningsvejledning og emballage hører til produktet og skal derfor gemmes og medfølge, hvis produktet gives videre til andre.
- For reparation eller reservedele bedes De henvende Dem til Deres Märklinforhandler.
- Bortskafning: [www.maerklin.com/en/imprint.html](http://www.maerklin.com/en/imprint.html)
- Den seneste version af vejledningen med alle oplysninger om vedligeholdelse og reparation kan downloades online på [www.maerklin.de](http://www.maerklin.de).

## Henvisninger til ibrugtagning

- Farbar mindsteradius 360 mm. På små radier og skiftespor med små radier bør der dog køres med en passende lav hastighed.
- Strømforsyning via køreledning er ikke muligt.
- Indbygget omskiftning af slæbesko. Motoren får derfor altid sin forsyningsspænding fra den forreste trækraftenhed.

## Funktioner

- Mfx-teknologi til Mobile Station / Central Station.  
Navn af fabrik: **1462 031-4 DB AG**
- Adresse af fabrik: **MM 46 / DCC 03**
- Automatisk systemregistrering med prioritet for mfx. (Prioritet 2: DCC / Prioritet 3: MM)
- Indstilling af lokomotivparametrene (adresse, kørsels-/bremseforsinkelse (ABV), maksimalhastighed):  
Via Control Unit, Mobile Station eller Central Station.
- Køreretningsafhængig frontbelysning.
- Diverse styrbare funktioner.
- Lokomotivet kan ikke omskiftes til drift via køreledning.
- Det komplette funktionsomfang er kun til rådighed under mfx.
- Operationsmodus lokomotivfører
- Find flere beskrivelser til legemodus på internettet under [www.maerklin.de](http://www.maerklin.de) <Service> <Vejledninger> <Vejledninger legeverden>
- I analogdrift er det kun køre- og lysskiftefunktionerne, der er tilgængelige.

**Generel vejledning til forhindring af elektromagnetiske forstyrrelser:** For at sikre normal drift, er permanent, problemfri hjul-skinne-kontakt på køretøjerne påkrævet. Undgå at foretage ændringer på strømførende dele.

| Styrbare funktioner                            |     | 6021 | MS I 1 | MS II 2 | CS I | CS II/III |
|--|-----|------|--------|---------|------|-----------|
| Frontsignal / Slutlys rødt                     | F0  |      |        |         |      |           |
| Hæv/sænk pantograf V                           | F1  |      | 7      |         |      |           |
| Driftslyd <sup>3</sup>                         | F2  |      | 2      |         |      |           |
| Lyd: Signalthorn langt                         | F3  |      | 6      |         |      |           |
| Hæv/sænk pantograf H                           | F4  |      | 3      |         |      |           |
| ABV, fra                                       | F5  |      | 4      |         |      |           |
| Lyd: Pipende bremsere fra                      | F6  |      | 5      |         |      |           |
| Indvendig belysning                            | F7  |      | 1      |         |      |           |
| Kabinebelysning                                | F8  |      | 8      |         |      |           |
| Frontsignal, førerstand 2 slukket <sup>6</sup> | F9  |      |        |         |      |           |
| Lyd: Rangerhorn                                | F10 |      |        |         |      |           |
| Rangergear                                     | F11 |      |        |         |      |           |
| Frontsignal, førerstand 1 slukket <sup>6</sup> | F12 |      |        |         |      |           |
| Styreplumbelysning                             | F13 |      |        |         |      |           |
| Visning af togets destination                  | F14 |      |        |         |      |           |
| Lyd: Pibende bremsere til <sup>5</sup>         | F15 |      |        |         |      |           |
| Fjernlys <sup>4</sup>                          | F16 |      |        |         |      |           |
| Fjernlys <sup>4</sup>                          | F17 |      |        |         |      |           |
| Lyd: Togmeddelelse                             | F18 |      |        |         |      |           |
| Lyd: Togmeddelelse, forløb                     | F19 |      |        |         |      |           |

| Styrbare funktioner                  |     | 6021 | MS I 1 | MS II 2 | CS I | CS II/III |
|--------------------------------------|-----|------|--------|---------|------|-----------|
| Lyd: Advarsel                        | F20 |      |        |         |      |           |
| Lyd: Banegårdsmeddelelse             | F21 |      |        |         |      |           |
| Lyd: Billetkontrollørfløjt           | F22 |      |        |         |      |           |
| Lyd: Åbning af døre, lukning af døre | F23 |      |        |         |      |           |
| Lyd: Samtale (togfører)              | F24 |      |        |         |      |           |
| Lyd: Blæser                          | F25 |      |        |         |      |           |
| Lyd: Velkomst                        | F26 |      |        |         |      |           |
| Lyd: Meldinger                       | F27 |      |        |         |      |           |
| Lyd: Samtale (togfører)              | F28 |      |        |         |      |           |
| Nødbremse med lyd                    | F29 |      |        |         |      |           |
| Dødmands-funktion                    | F30 |      |        |         |      |           |
| Dødmands-knap                        | F31 |      |        |         |      |           |

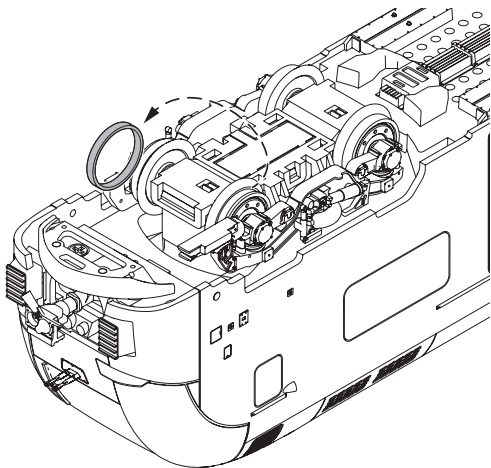
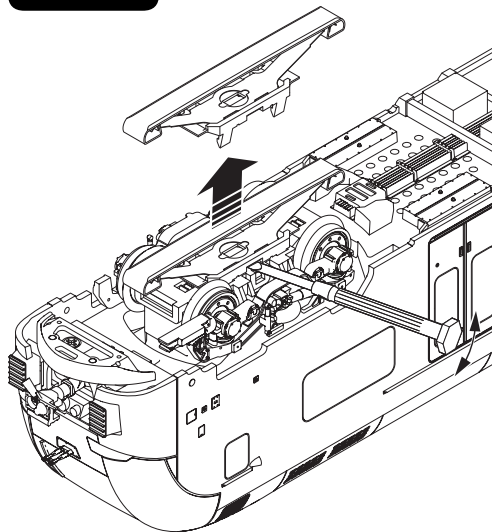
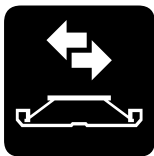
<sup>1</sup> Tallet er overensstemmende med enhedens tastenummer.

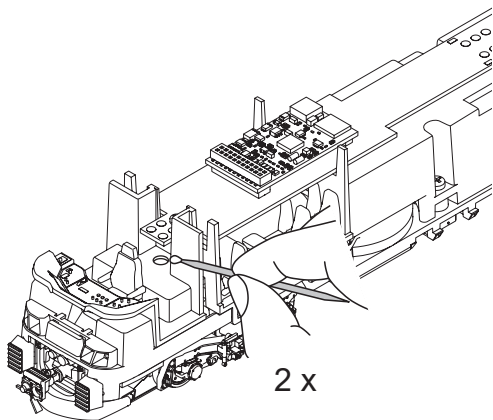
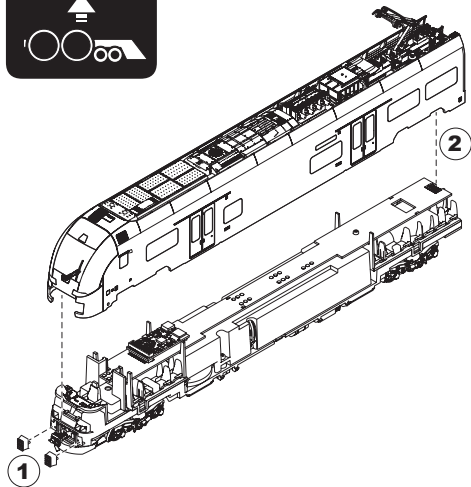
<sup>2</sup> Funktioner fra F16 er først mulige fra MS2 softwareversion 3.55.  
<sup>3</sup> med tilfældige lyde

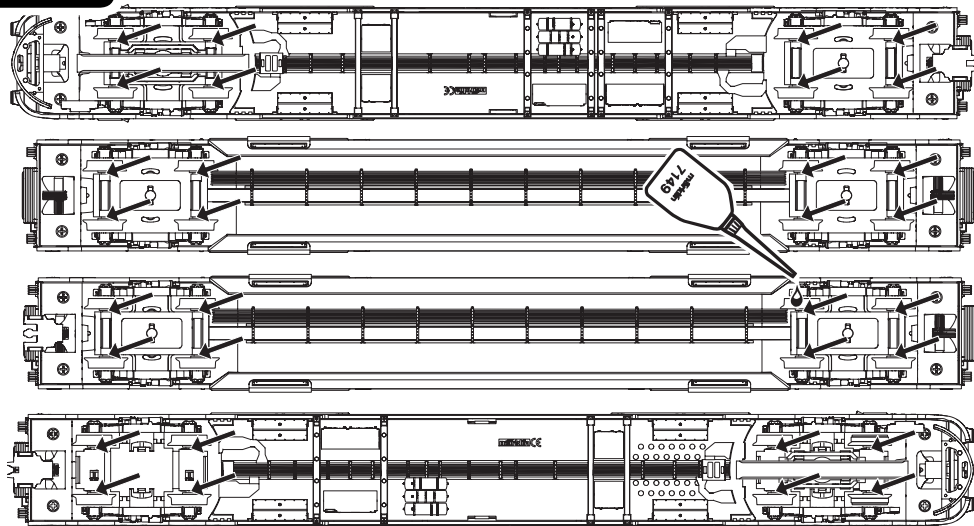
<sup>4</sup> Kun i forbindelse med spidssignal.

<sup>5</sup> Kun til „World of Operation“, må ikke forskydes (må ikke mappes).

<sup>6</sup> Tilsluttet sammen:  
 med F0 dobbelt A-manøvreringslys  
 uden F0 foran og bagpå 2 x rødt









Die Pantografen inklusive des Antriebs können wegen der Komplexität der Montagetechnik nur in einem von Märklin autorisierten Reparaturbetrieb oder direkt beim Märklin Reparaturservice repariert werden. Die Teile sind nicht als Ersatzteil erhältlich.

Due to the complexity of the assembly of the pantographs and their mechanism, they can only be repaired by an authorized Märklin repair station or by the Märklin Service Department. The parts for the pantographs and their mechanisms are not available as spare parts.

A cause de la complexité du montage technique, les pantographes, y compris leurs moteurs, ne peuvent être réparés que dans un atelier de réparation agréé par Märklin ou directement au service de réparations Märklin. Les divers composants ne peuvent être obtenus en tant que pièces détachées.

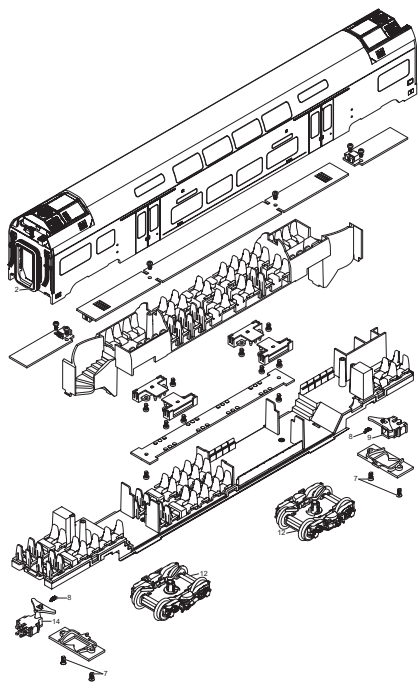
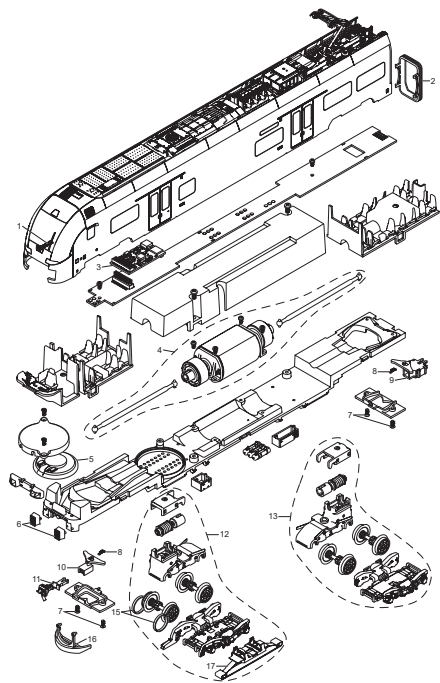
De pantografen, inclusief de aandrijving zijn qua montage-techniek dermate complex dat reparaties alleen in een door Märklin geautoriseerd servicecentrum of direct door de Märklin reparatieservice uitgevoerd mogen worden. De onderdelen zijn niet los leverbaar.

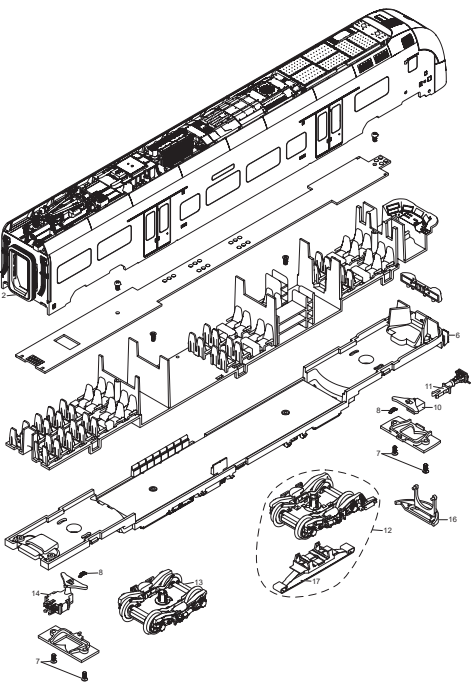
Debido a su complejidad, tanto el pantógrafo como su motor solamente se pueden reparar en fábrica. Las piezas no se sirven sueltas como recambios.

Tali pantografi, comprendenti il dispositivo di azionamento, a causa della complessità della tecnologia di montaggio possono venire riparati soltanto in un laboratorio di riparazioni autorizzato da Märklin oppure direttamente presso la Märklin. Tali componenti non sono disponibili come pezzi di ricambio.

På grund av den komplicerade monterings-tekniken, kan pantografer inklusive deras drivning endast repareras i en av Märklin auktoriserad verkstad eller direkt hos Märklins reparations-service. De enskilda delarna finns inte som reservdelar.

Pantograferne samt drevene dertil kan pga. den komplekse monterings-teknik kun repareres af et af Märklins autoriseret reparationsværksted eller direkte af Märklins reparations-service. Delene kan ikke fås som reservedele.





|                      | End-<br>wagen A | Mittel-<br>wagen 1+2 | End-<br>wagenB |
|----------------------|-----------------|----------------------|----------------|
| 1 Scheibenwischer    | E421 696        | —                    | E421 696       |
| 2 Faltenbalg         | E421 697        | E421 697             | E421 697       |
| 3 Decoder            | 421 769         | —                    | —              |
| 4 Motor              | E421 706        | —                    | —              |
| 5 Lautsprecher       | E180 622        | —                    | —              |
| 6 Puffer             | E421 884        | —                    | E421 884       |
| 7 Senkschraube       | E786 790        | E786 790             | E786 790       |
| 8 Feder              | E421 708        | E421 708             | E421 708       |
| 9 Kupplung ♀         | E421 712        | E421 712             | —              |
| 10 Kupplungsdeichsel | E421 707        | —                    | E421 707       |
| 11 Kupplungsattrappe | E421 711        | —                    | E421 711       |
| 12 Drehgestell       | E421 704        | E421 716             | E421 717       |
| 13 Drehgestell       | E421 705        | —                    | E421 718       |
| 14 Kupplung ♂        | —               | E421 713             | E421 713       |
| 15 Haftreifen        | E222 793        | —                    | —              |
| 16 Schienenräumer    | E421 885        | —                    | E421 885       |
| 17 Schleifer         | E395 544        | —                    | E395 544       |

Details der Darstellung können von dem Modell abweichen. Einige Teile werden nur ohne oder mit anderer Farbgebung angeboten. Teile, die hier nicht aufgeführt sind, können nur im Rahmen einer Reparatur im Märklin Reparatur-Service repariert werden.

Details in the image may differ from the model. Several parts are offered unpainted or in another color. Parts that are not listed here can only be repaired by the Märklin repair service department.

Sur le dessin, certains détails peuvent différer du modèle. Certains éléments sont proposés uniquement sans livrée ou dans une livrée différente. Les pièces ne figurant pas dans cette liste peuvent être réparées uniquement par le service de réparation Märklin.

Details in de tekening kunnen afwijken van het model. Enkele delen worden alleen kleurloos of in een andere kleur aangeboden. Delen die niet in de in de lijst voorkomen, kunnen alleen via een reparatie in het Märklin-service-centrum hersteld/vervangen worden.

Los detalles mostrados pueden presentar discrepancias respecto al modelo en miniatura. Algunas piezas están disponibles sólo sin o con otro color. Las piezas que no figuran aquí pueden repararse únicamente en el marco de una reparación en el servicio de reparación de Märklin.

I dettagli della raffigurazione possono differire dal modello. Alcuni elementi vengono proposti solo senza o con differente colorazione. I pezzi che non sono qui specificati possono venire riparati soltanto nel quadro di una riparazione presso il Servizio Riparazioni Märklin.

Detaljer på bilden kan avvika från den verkliga dekodern. Vissa delar finns endast att tillgå från Märklin olackerade eller i en annan färgsättning. Delar som ej finns upptagna här kan endast erhållas i samband med att reparationen genomförs på Märklins egen verkstad: Märklin Reparatur-Service.

Detaljer på tegningen kan afvige fra modellen. Nogle dele udbydes kun med eller uden anden farvesammensætning. Dele, der ikke er anført her, kan kun repareres i forbindelse med en reparation i Märklins reparationservice.

Unabhängig von gesetzlichen Gewährleistungsansprüchen gewährt die Firma Gebr. Märklin & Cie. GmbH beim Kauf dieses Produkts von einem offiziellen Märklin-Fachhändler eine freiwillige Herstellergarantie von 24 Monaten ab Kaufdatum (maximal 60 Monate ab Katalogaustritt) gemäß den Bedingungen unter [www.maerklin.de/garantie](http://www.maerklin.de/garantie).

The firm Gebr. Märklin & Cie. GmbH grants a voluntary manufacturer's guarantee of 24 months for this product from the purchase date (maximum of 60 months from appearance in the catalog) from an authorized Märklin specialty dealer. This is independent of the legal warranty claims for the purchase of this product according to the conditions at [www.maerklin.de/garantie](http://www.maerklin.de/garantie).

Indépendamment des droits de garantie légaux, la société Gebr. Märklin & Cie. GmbH accorde, pour l'achat de ce produit auprès d'un revendeur Märklin officiel, une garantie fabricant volontaire de 24 mois à compter de la date d'achat (60 mois maximum à compter de la date de sortie du catalogue) et ce conformément aux conditions énoncées sur [www.maerklin.de/garantie](http://www.maerklin.de/garantie).

Onafhankelijk van wettelijke garantieaanspraken verleent Gebr. Märklin & Cie. GmbH bij de aankoop van dit product bij een officiële Märklin-dealer een vrijwillige fabrieksgarantie van 24 maanden vanaf de aankoopdatum (maximaal 60 maanden vanaf de verschijning van de catalogus) conform de voorwaarden onder [www.maerklin.de/garantie](http://www.maerklin.de/garantie).



Independientemente de los derechos de garantía legales, la empresa Gebr. Märklin & Cie. GmbH ofrece, al adquirir este producto en un distribuidor oficial de Märklin, una garantía voluntaria del fabricante de 24 meses a partir de la fecha de compra (máximo 60 meses a partir de la fecha de publicación del catálogo) de acuerdo con las condiciones que figuran en [www.maerklin.de/garantie](http://www.maerklin.de/garantie).

Indipendentemente dalle richieste di garanzia per legge, la ditta Gebr. Märklin & Cie. GmbH al momento dell'acquisto di questo prodotto da un rivenditore specialista ufficiale Märklin accorda una garanzia volontaria del produttore di 24 mesi a partire dalla data di acquisto (al massimo per 60 mesi a partire dall'uscita dal Catalogo) in corrispondenza alle condizioni sotto [www.maerklin.de/garantie](http://www.maerklin.de/garantie).

Vid köp av dessa produkter från en av Gebr. Märklin & Cie. GmbH godkänd Märklin-fackhandel gäller företagets garantier, oberoende av övriga lagenliga garantianspråk, i 24 månader, räknat från inköpsdatum (maximalt 60 månader efter att varan utgått ur gällande katalog) som framgår under de villkor som återfinns på [www.maerklin.de/garantie](http://www.maerklin.de/garantie).

Uafhængigt af de lovbestemte garantikrav giver firmaet Gebr. Märklin & Cie. GmbH ved køb af dette produkt hos en officiel Märklin-forhandler en frivillig producentgaranti på 24 måneder fra købsdatoen (maksimalt 60 måneder fra datoen for tilbagetrækning fra kataloget) i overensstemmelse med betingelserne på [www.maerklin.de/garantie](http://www.maerklin.de/garantie).



Points de collecte sur [www.quefairedemesdechets.fr](http://www.quefairedemesdechets.fr)

Gebr. Märklin & Cie. GmbH  
Stuttgarter Straße 55 - 57  
73033 Göppingen  
Germany

[www.maerklin.com](http://www.maerklin.com) / [service@maerklin.de](mailto:service@maerklin.de)

[www.maerklin.com/en/imprint.html](http://www.maerklin.com/en/imprint.html)

415958/0426/Sm2Sy  
Änderungen vorbehalten  
© Gebr. Märklin & Cie. GmbH