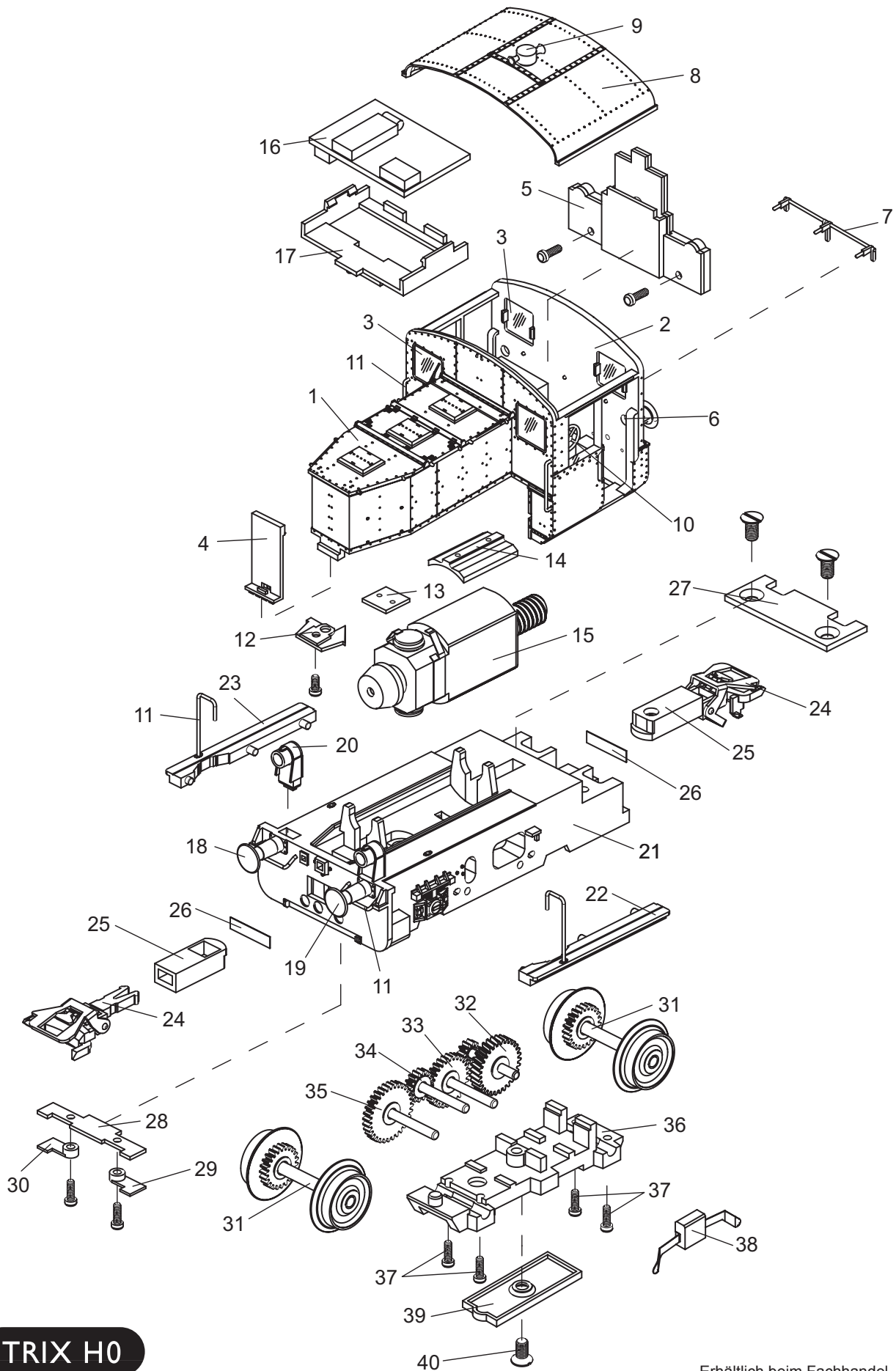


Einzelteile der Lokomotive 22120

TRIX



TRIX H0

Erhältlich beim Fachhandel

Einzelteile der Lokomotive 22120

Lfd. Nr.	Benennung	Bestell-Nr.
		22120
1	Vorbau	108 446
2	Führerhaus	108 447
3	Sortiment Fenster	108 455
4	Kontaktplatte	322 108
5	Beleuchtungseinheit	108 448
6	Lampe	321 553
7	Handlauf	326 547
8	Dach	108 449
9	Horn	108 450
10	Handrad	321 532
11	Sortiment Griffstangen	108 456
12	Leiterplatte Stirnlampe	224 084
13	Leiterplatte Motor	321 534
14	Motorhalter	321 548
15	Motor	322 099
16	Decoder	607 517
17	Halteplatte	321 555
18	Puffer rund	321 586
19	Puffer flach	321 219
20	Stirnlampe	108 451
21	Träger	108 452
22	Trittbrett links	108 453
23	Trittbrett rechts	108 454
24	Kupplung	7 203
25	Deichsel	321 557
26	Federplatte	321 558
27	Befestigungsplatte	321 556
28	Beleuchtungseinheit	320 484
29	Maske links	321 585
30	Maske rechts	321 587
31	Treibradsatz	223 735
32	Zahnrad	322 102
33	Zahnrad	322 104
34	Zahnrad	322 103
35	Zahnrad	322 105
36	Achshalter	321 564
37	Schraube	321 592
38	Schleifer (2-Leiter)	223 734
39	Kontaktstück	321 563
40	Senkschraube	219 088